

1	2	3	4	5	6	7	8	9
61	11	452-2403019	45 3111 4843	1	1	1	1	Чашка коробки дифференциала правая
	12	451Д-2403018-20	45 3111 5469	1	1	1	1	Чашка коробки сателлитов дифференциала левая
	13	451Д-2403060-02	45 3111 0981	2	2	2	2	Ось сателлитов дифференциала
	14	452-2403050-01	45 3111 4848	2	2	2	2	Шестерня полуоси
	15	452-2403055	45 3111 4649	4	4	4	4	Сателлит дифференциала
	16	69-2403030	45 4315 0587	2	2	2	2	Шайба опорная шестерни полуоси
	17	252136-П2	45 9816 6067	8	8	8	8	Шайба 10 пружинная
	18	201509-П	45 9346 0569	8	8	8	8	Болт М10×65
		ВК-452-2403017	45 3111 7398	-*	-*	-*	-*	Коробка дифференциала (комплект для запасных частей)**
		ВК-452-2400103	45 3111 4816	-*	-*	-*	-*	Шестерни дифференциала (комплект для запасных частей)***

* По потребности.

** Комплект состоит из:

Обозначение	Наименование	Количество
1	2	3
452-2403019'	Чашка коробки дифференциала левая	1
451Д-2403018-20	Чашка коробки дифференциала правая	1
201509-П	Болт М10×60	2

*** Комплект состоит из:

1	2	3
452-2403050-01	Шестерня полуоси	2
452-2403055	Сателлит	4

Подгруппа 2304. Кулаки поворотные

62	1	452-2304006	45 3111 0903	1	1	1	1	Кулак поворотный правый с тормозами в сборе	
	2	452-2304007	45 3111 0906	1	1	1	1	Кулак поворотный левый с тормозами в сборе	
	3	201514-П8	45 9951 1122	2	2	2	2	Болт М10×1×16	
	4	252156-П2	45 9816 6007	16	16	16	16	Шайба 10 пружинная	
	5	201416-П8	45 9346 9502	16	16	16	16	Болт М6×12	
	6	252134-П2	45 9816 6045	2	2	2	2	Шайба 6 пружинная	
	7	69-2304057	45 4315 0527	2	2	2	2	Прокладка сальника поворотного кулака	
	8	69-2304053	45 4315 0523	2	2	2	2	Пружина сальника	
	9	452-2304051	45 3111 0927	2	2	2	2	Обойма сальника внутренняя	
	10	69-2304052	45 4315 0522	2	2	2	2	Кольцо уплотнительное внутреннее сальника	
	11	452-2304054	45 3111 0929	2	2	2	2	Кольцо-перегородка сальника	
	12	69-2304055	45 4315 0525	2	2	2	2	Кольцо уплотнительное наружное сальника	
	13	250613-П29	45 9951 1014	2	2	2	2	Гайка М10×1	
	14	452-2304056-02	45 3111 4057	2	2	2	2	Обойма наружная сальника	
	15	451Д-3001040	45 3111 1203	2	2	2	2	Болт специальный ограничителя поворота колес	
	16	61-121238	45 4311 0841	2	2	2	2	Прокладка шаровой опоры	
	17	69-2304065	45 4315 0533	1	1	1	1	Кулак шарнира поворотного кулака внутренний	
	18	452-2304062	45 3111 0933	2	2	2	2	Кулак шарнира поворотного кулака наружный	
	19	508626-А*			4	4	4	4	Шарик шарнира поворотного кулака
	20	69-2304069	45 4315 2647	2	2	2	2	Шарик шарнира поворотного кулака центральный	
	21	69-2304064	45 4315 0530	1	1	1	1	Кулак шарнира поворотного кулака внутренний правый	

1	2	3	4	5	6	7	8	9	
62	22	452-2304060	45 3111 0931	1	1	1	1	Шарнир поворотного кулака правый в сборе	
	23	452-2304061	45 3111 0932	1	1	1	1	Шарнир поворотного кулака левый в сборе	
	24	290784-П2	45 9951 1565	10	10	10	10	Болт М10×1×30 специальный крепления шаровой опоры	
	25	252136-П2	45 9816 6067	34	34	34	34	Шайба 10 пружинная	
	26	69-2304077-А			2	2	2	2	Упор-ограничитель поворота колеса
	27	69-2304078-А			2	2	2	2	Усилитель упора-ограничителя поворота колеса
	28	69-2304058-А	45 4315 0528		2	2	2	2	Упор-ограничитель поворота колеса в сборе
	63	29	250515-П29	45 9553 1060	4	4	4	4	Гайка М12×1,25
		30	252137-П2	45 9816 6068	16	16	16	16	Шайба 12 пружинная
		31	469-2304101	45 4316 1778	4	4	4	4	Сухарь шпильки рычага поворотного кулака
		32	294990-П	45 9952 8033	4	4	4	4	Штифт стопорный шкворня поворотного кулака
		33	452-2304019	45 3111 0918	4	4	4	4	Шкворень поворотного кулака
		34	264030-П8	45 9167 5005	2	2	2	2	Пресс-масленка
		35	452-2304100-Б	45 3111 0936	1	1	1	1	Рычаг поворотного кулака
		36	469-2304036	45 4316 1776	---	---	---	---	Прокладка регулировочная шкворня толщиной 0,4 мм
		37	469-2304029	45 4316 1775	---	---	---	---	Прокладка регулировочная шкворня толщиной 0,15 мм
		38	469-2304028	45 4316 1774	---	---	---	---	Прокладка регулировочная шкворня толщиной 0,10 мм
		39	452-2304023	45 3111 0919	4	4	4	4	Шайба опорная шкворня
		40	469-2304102	45 4316 1777	4	4	4	4	Шпилька рычага поворотного кулака
		41	452-2304041-10	45 3111 4056	1	1	1	1	Корпус поворотного кулака левый
		42	452-2304040-10	45 3111 4055	1	1	1	1	Корпус поворотного кулака правый
		43	452-2304012	45 3111 0914	2	2	2	2	Опора шаровая поворотного кулака в сборе
		44	452-2304016	45 3111 0916	4	4	4	4	Втулка шкворня
		45	69-2304024-А	45 4315 0513	4	4	4	4	Шайба упорная шарнира
		46	452-2304038-Б	45 3111 4054	2	2	2	2	Накладка поворотного кулака нижняя
		47	69-2401034	45 4315 0518	2	2	2	2	Сальник кулака шарнира в сборе
		48	201561-П8	45 9346 1617	12	12	12	12	Болт М12×1,25×25
49	452-2304037-Б	45 3111 4053	1	1	1	1	Накладка поворотного кулака верхняя		
50	452-2304010-А	45 3111 0909	1	1	1	1	Кулак поворотный правый в сборе		
51	452-2304011-А	45 3111 0912	1	1	1	1	Кулак поворотный левый в сборе		
64	52	452-2304114-10	45 3111 0944	2	2	2	2	Муфта ведущего фланца ступицы	
	53	452-2304112-01	45 3111 7460	2	2	2	2	Муфта ведущего фланца ступицы	
	54	452-3103065	45 3111 1245	2	2	2	2	Колпак ступицы	
	55	350007-П	45 9964 1014	12	12	12	12	Болт М10×28	
	56	452-2304118-Б	45 3111 0947	2	2	2	2	Болт скользящей муфты	
	57	11-405662		2	2	2	2	Пружина стопорного шарика скользящей муфты	
	58	253003-П		2	2	2	2	Шарик стопорный пружины скользящей муфты	
	59	452-2304116-Б		4	4	4	4	Втулка скользящей муфты	
	60	69-2401052	45 4315 0567	4	4	4	4	Гайка подшипников ступицы	
	61	69-2403048	45 4315 0588	2	2	2	2	Прокладка ведущего фланца ступицы	
	62	452-2304091	45 3111 0934	2	2	2	2	Фланец ведущий ступицы	
	63	69-2304080	45 4315 0536	2	2	2	2	Цапфа поворотного кулака в сборе	
	64	69-2304084	45 4315 0540	2	2	2	2	Прокладка поворотного кулака	

1	2	3	4	5	6	7	8	9
64	65	61-121168	45 4311 0840	2	2	2	2	Шайба стопорная гаек подшипников ступицы
	66	290776-П29	45 9952 1546	12	12	12	12	Болт М10×28
	67	69-2401055	45 4315 0568	2	2	2	2	Шайба замочная гаек подшипников ступицы
	68	69-2401025	45 4315 0562	2	2	2	2	Кольцо сальника ступицы колеса
	69	69-2304081	45 4315 0537	2	2	2	2	Цапфа поворотного кулака
	70	69-2304083	45 4315 0539	2	2	2	2	Втулка цапфы поворотного кулака

* Устанавливается по четыре шарика одинакового размера из следующих девяти: 508626-А, 508626-Б, 508626-В, 508626-Г, 508626-Д, 508626-Е, 508626-Ж, 508626-И, 508626-К.

** По потребности.

ГРУППА 24. МОСТ ЗАДНИЙ

Подгруппа 2400. Мост задний в сборе

65	1	452-2400010	45 3111 5628	1	1	1	1	Мост задний с тормозами и ступицами
	2	308-387-П	45 3313 6600	1	1	1	1	Клапан предохранительный
	3	452-2400012	45 3111 6730					Мост задний без тормозов и ступиц

Подгруппа 2401. Картер с кожухами полуосей

65	4	61-121168	45 4311 0840	2	2	2	2	Шайба стопорная
	5	69-2401052	45 4315 0567	4	4	4	4	Гайка подшипника
	6	69-2401055	45 4315 0568	2	2	2	2	Шайба замочная
	7	452-2401010	45 3111 5800	1	1	1	1	Картер заднего моста с кожухом полуоси
	8	290773-П8	45 9952 1529	6	6	6	6	Болт М10×1×35
	9	69-2401040	45 4315 0566	1	1	1	1	Прокладка
	10	250513-П8	45 9951 4002	6	6	6	6	Гайка М10×1
	11	А-24457-А	45 6311 0380	2	2	2	2	Пробка маслоналивного и маслосливного отверстий картера
	12	452-2401013	45 3111 5801	1	1	1	1	Крышка картера с кожухом полуоси
	13	252136-П2	45 9816 6067	8	8	8	8	Шайба пружинная
	14	201497-П29	45 9346 1559	2	2	2	2	Болт М10×25 крепления крышки картера
	15	69-2401025	45 4315 0562	2	2	2	2	Кольцо сальника ступицы
		ВК-452-2400104	45 3111 5868	-**	-**	-**	-**	Картер заднего моста с кожухом полуоси и подшипником дифференциала (комплект для запчастей)*
		ВК-452-2400105	45 3111 5869	-**	-**	-**	-**	Крышка картера с кожухом полуоси и подшипником дифференциала (комплект для запчастей)***

* Комплект состоит из картера 452-2401010 заднего моста с кожухом полуоси и внутреннего кольца подшипника дифференциала.

** По потребности.

*** Комплект состоит из крышки 452-2401013 картера с кожухом и внутреннего кольца подшипника дифференциала.

Подгруппа 2402. Передача главная заднего моста

66	1	20-1701210	45 4311 0082	1	1	1	1	Сальник ведущей шестерни с пружиной в сборе
	2	69-2402037-10	45 4315 2884	1	1	1	1	Кольцо маслоотгонное сальника
	3	3741-2402025	46 2453 4394	1	1	1	1	Подшипник задний
	4	20-2402031	45 4311 0133	-*	-*	-*	-*	Прокладка регулировочная заднего подшипника толщиной 0,10 мм
	5	20-2402032	45 4311 0134	-*	-*	-*	-*	Прокладка регулировочная заднего подшипника толщиной 0,15 мм
	6	20-2402033	45 4311 0135	-*	-*	-*	-*	Прокладка регулировочная заднего подшипника толщиной 0,25 мм
	7	20-2402029	45 4311 0132	1	1	1	1	Кольцо распорное заднего подшипника
	8	292917-П8	45 9952 4381	1	1	1	1	Гайка М20×1,5 специальная
	9	20-2402064-Б	45 4311 0140	1	1	1	1	Шайба ведущей шестерни
	10	201497-П8	45 9346 9559	6	6	6	6	Болт М10×25

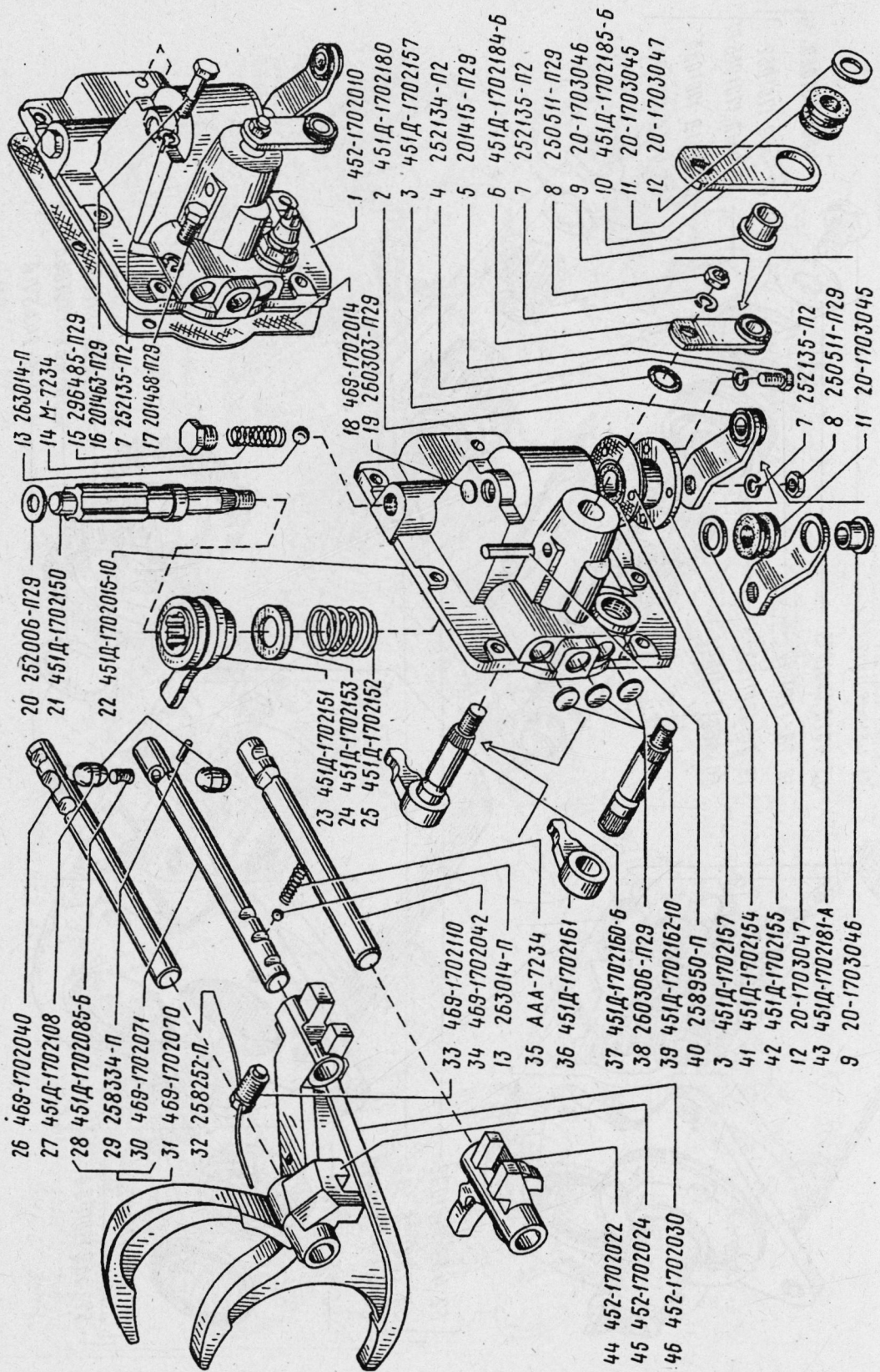


Рис. 44*. Механизм переключения передач (1702)

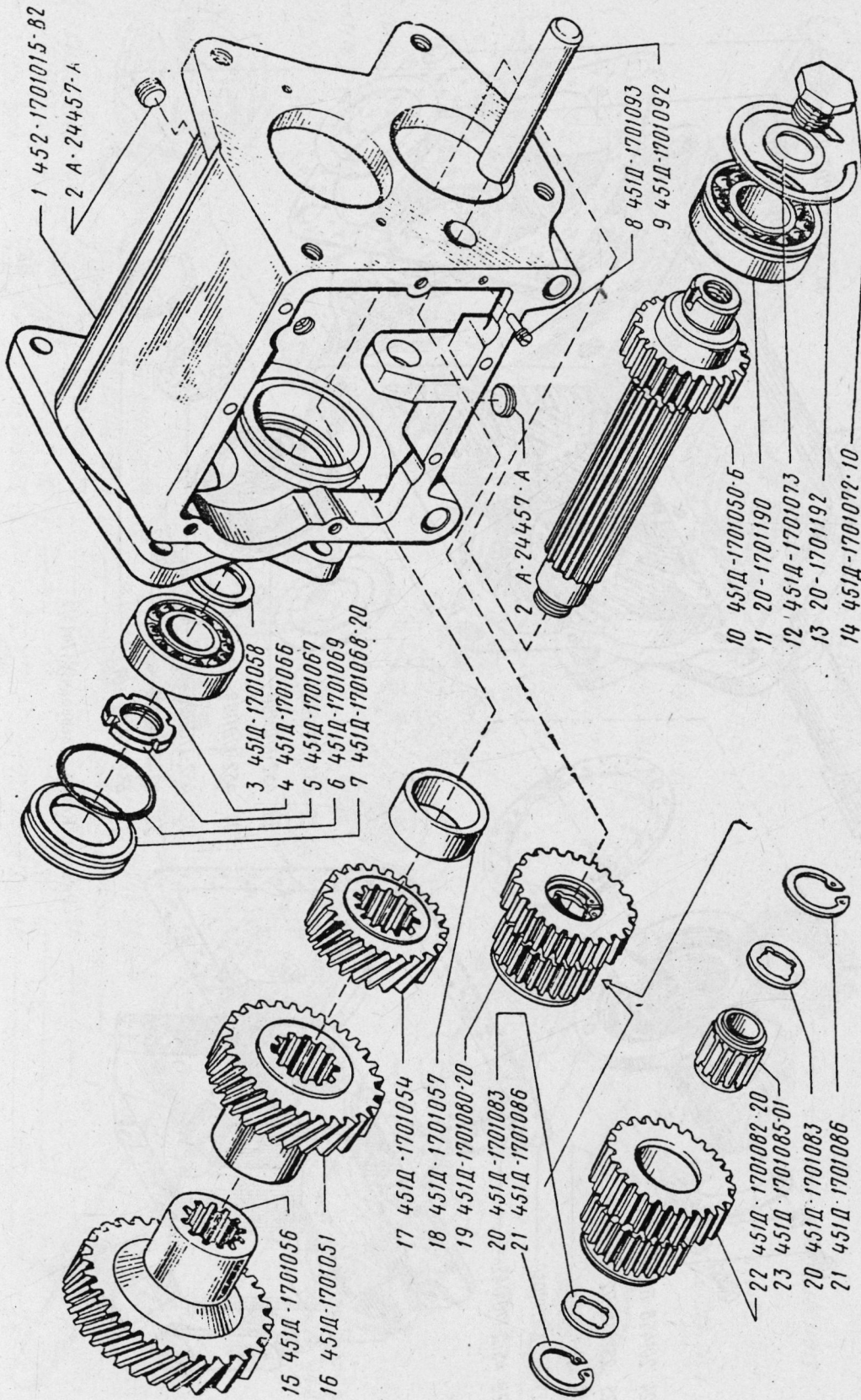


Рис. 45. Коробка передач (1701)/1

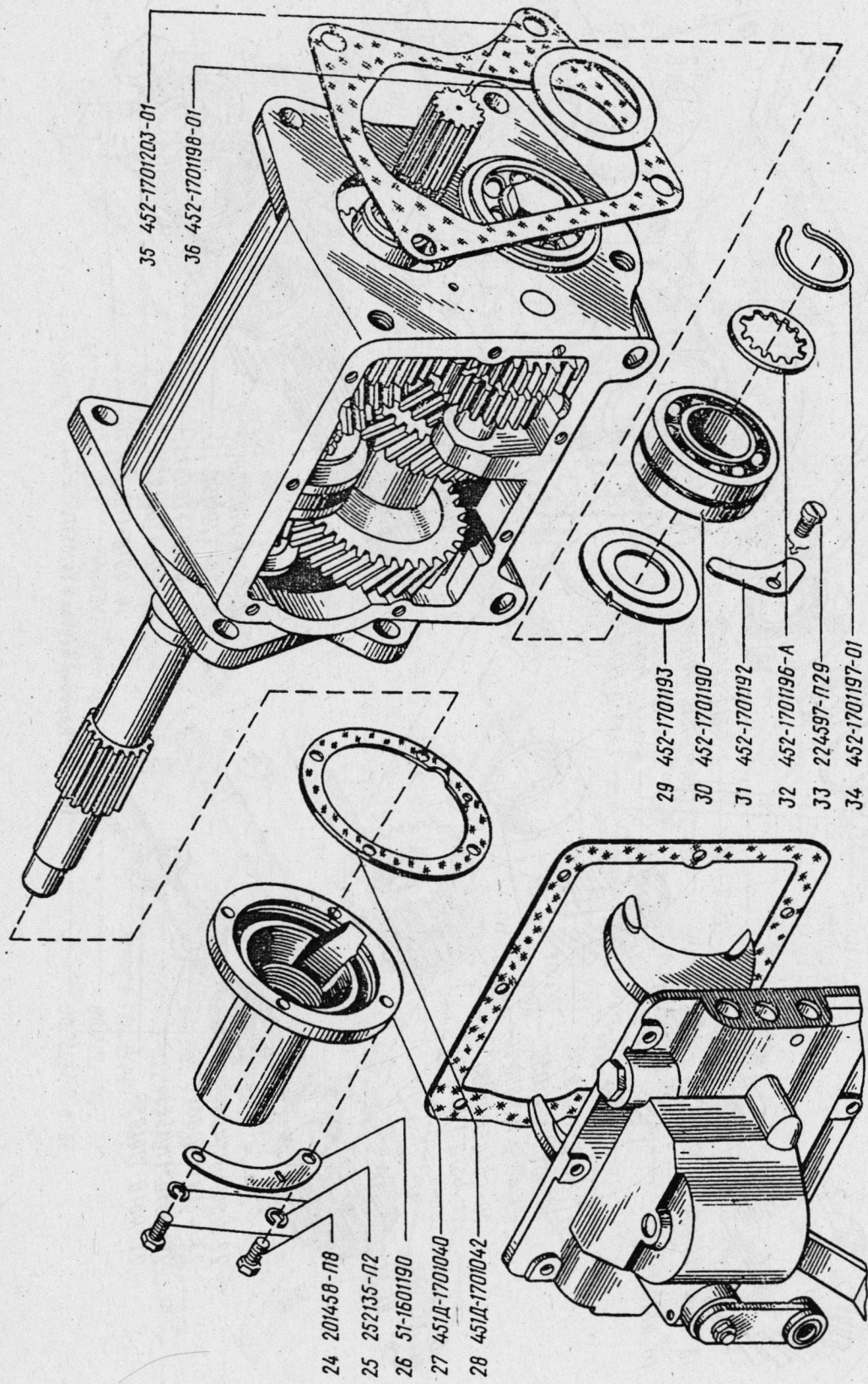


Рис. 46. Коробка передач (1701)2

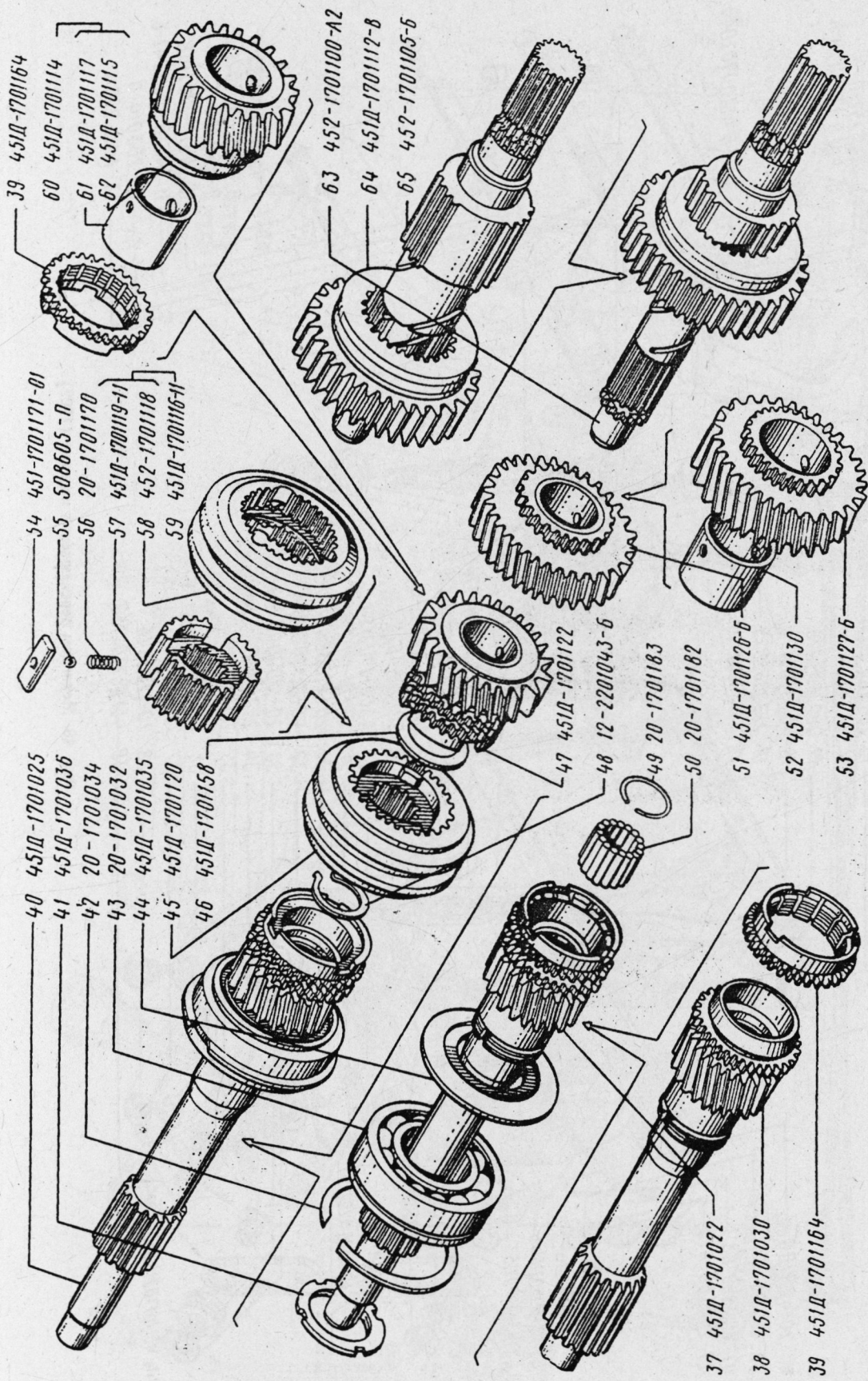


Рис. 47. Коробка передач (1701)/3

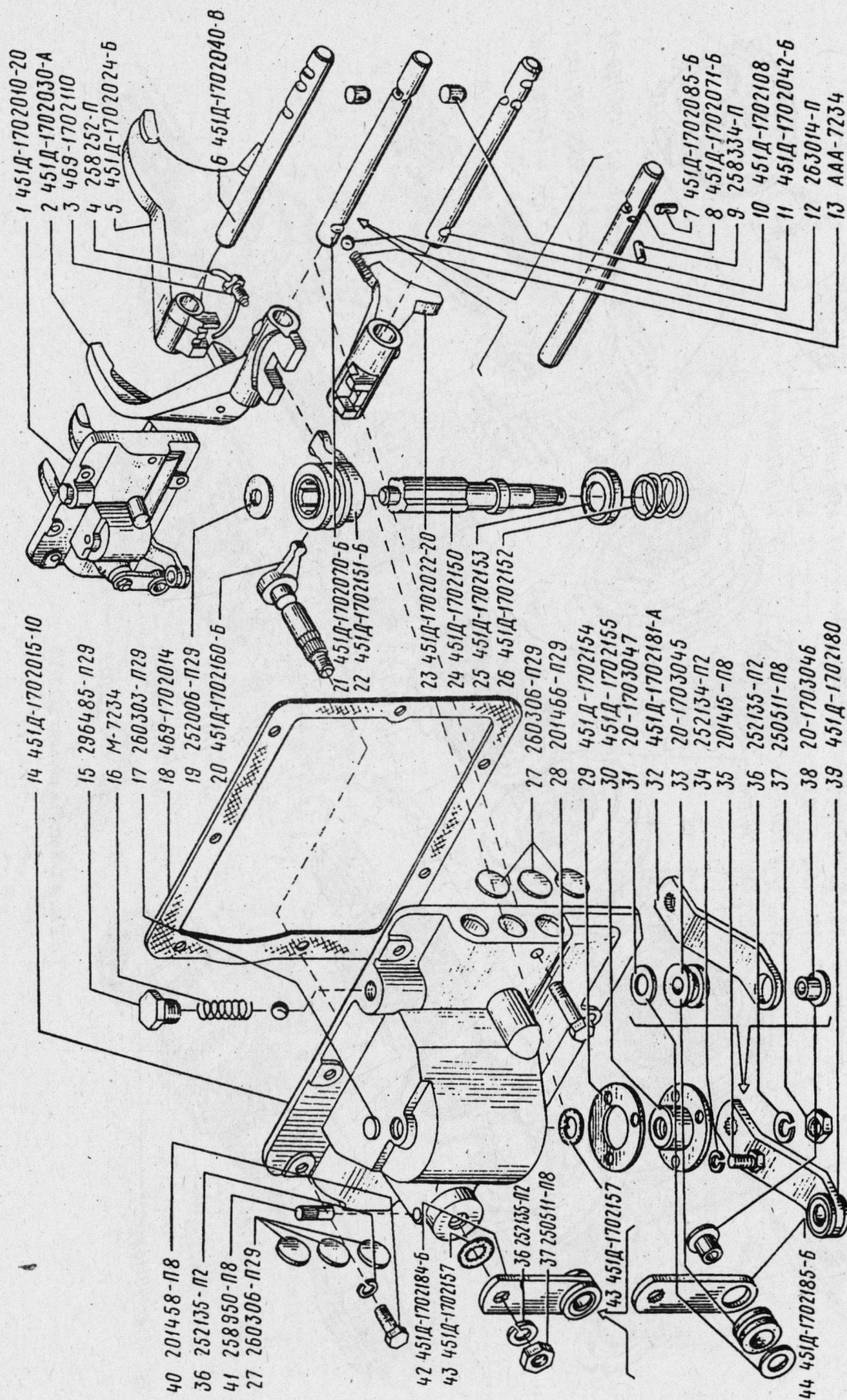


Рис. 48. Механизм переключения передач (1702)

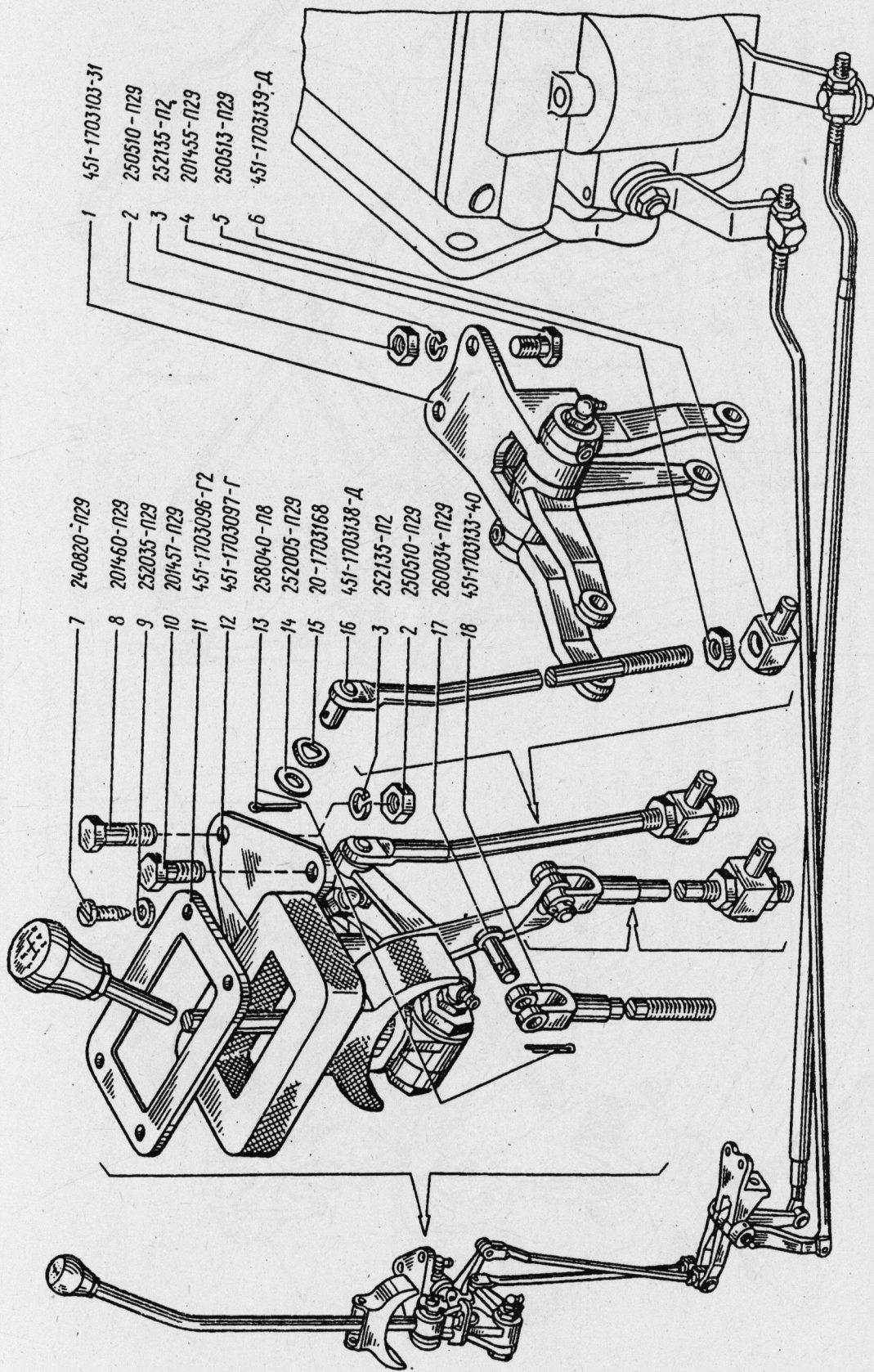


Рис. 49. Привод управления механизмом переключения передач (1703)/1

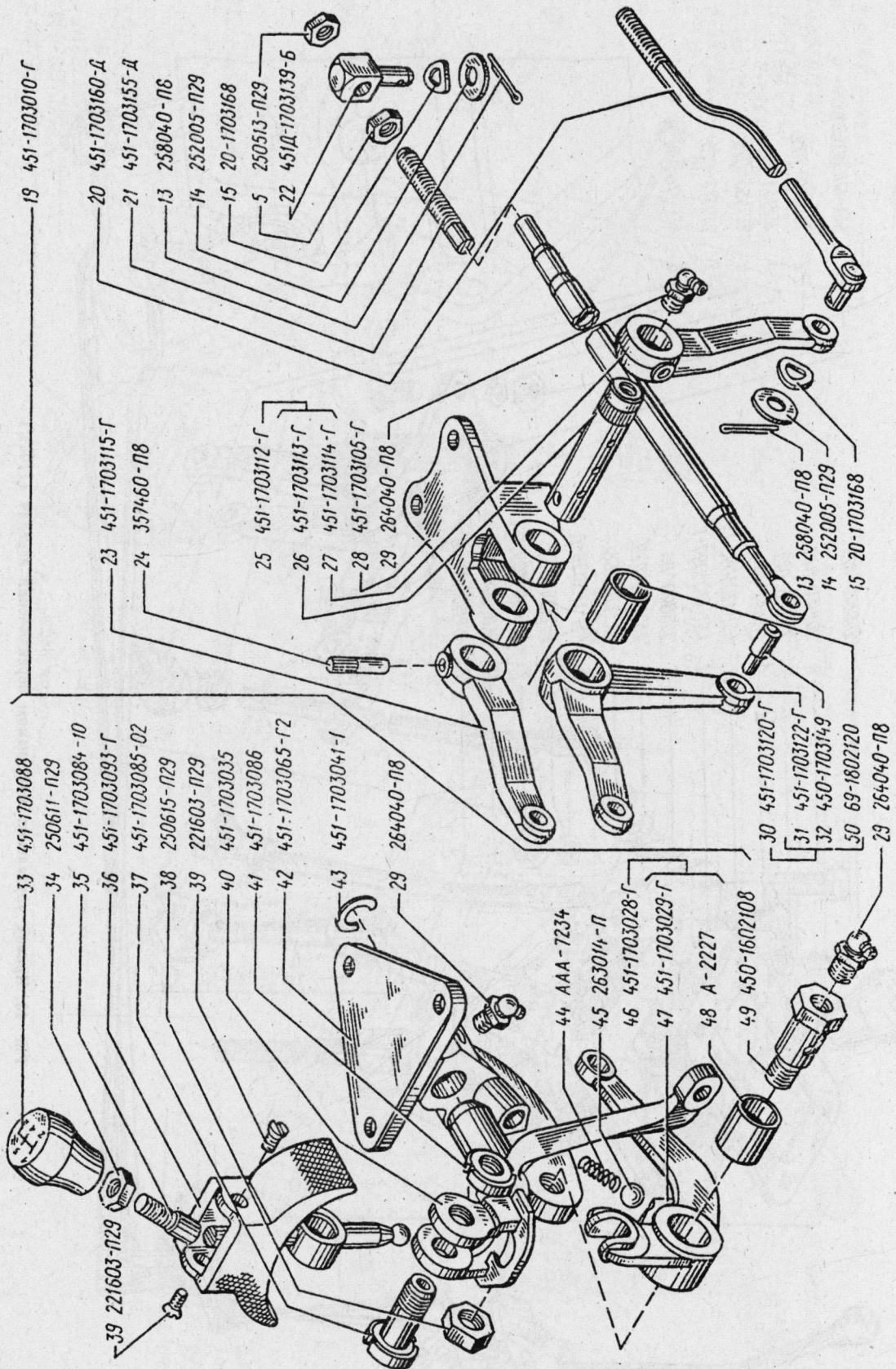


Рис. 50. Привод управления механизмом переключения передач (1703)2

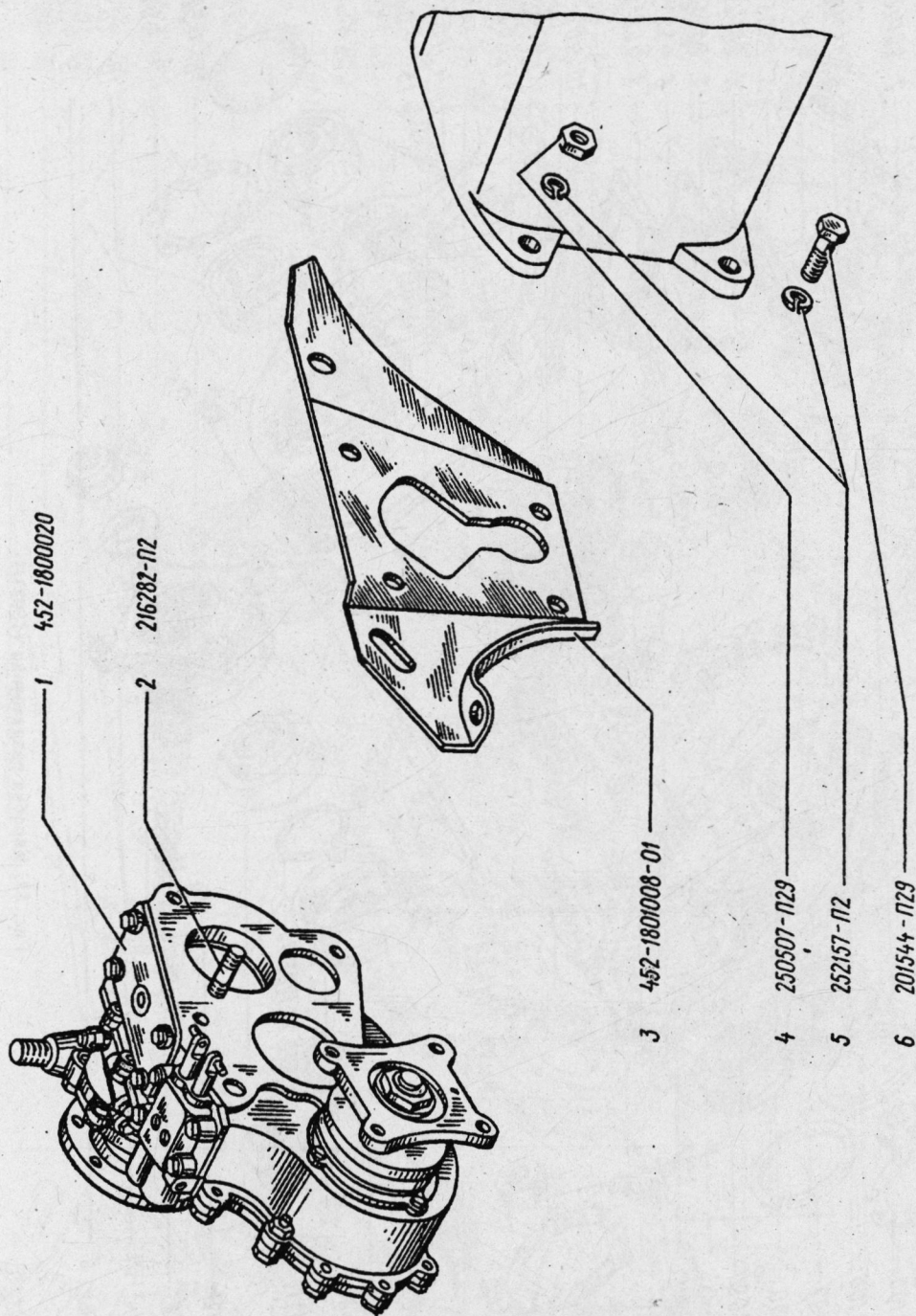


Рис. 51. Коробка раздаточная в сборе (1800)

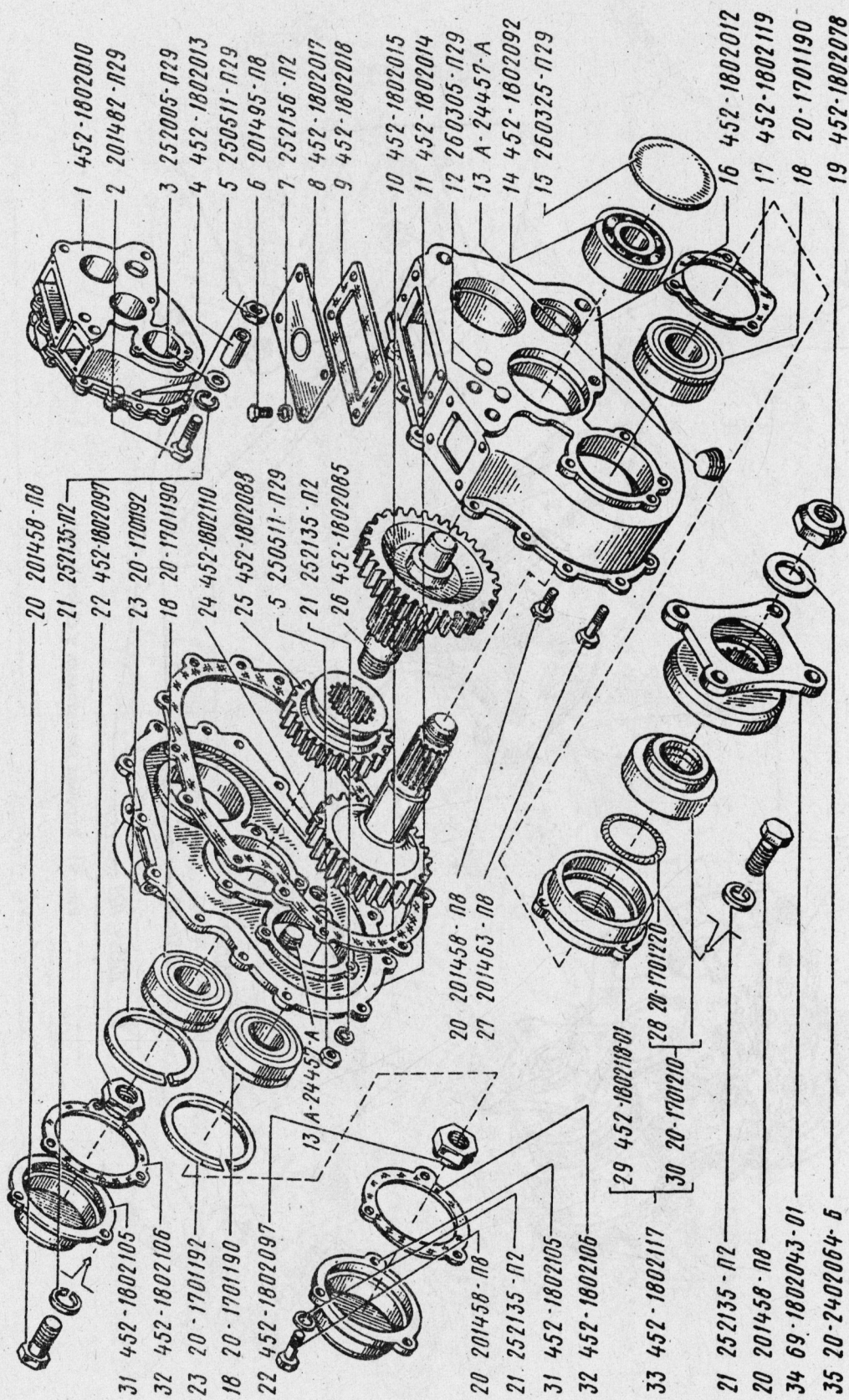


Рис. 52. Коробка раздаточная (1802)/1

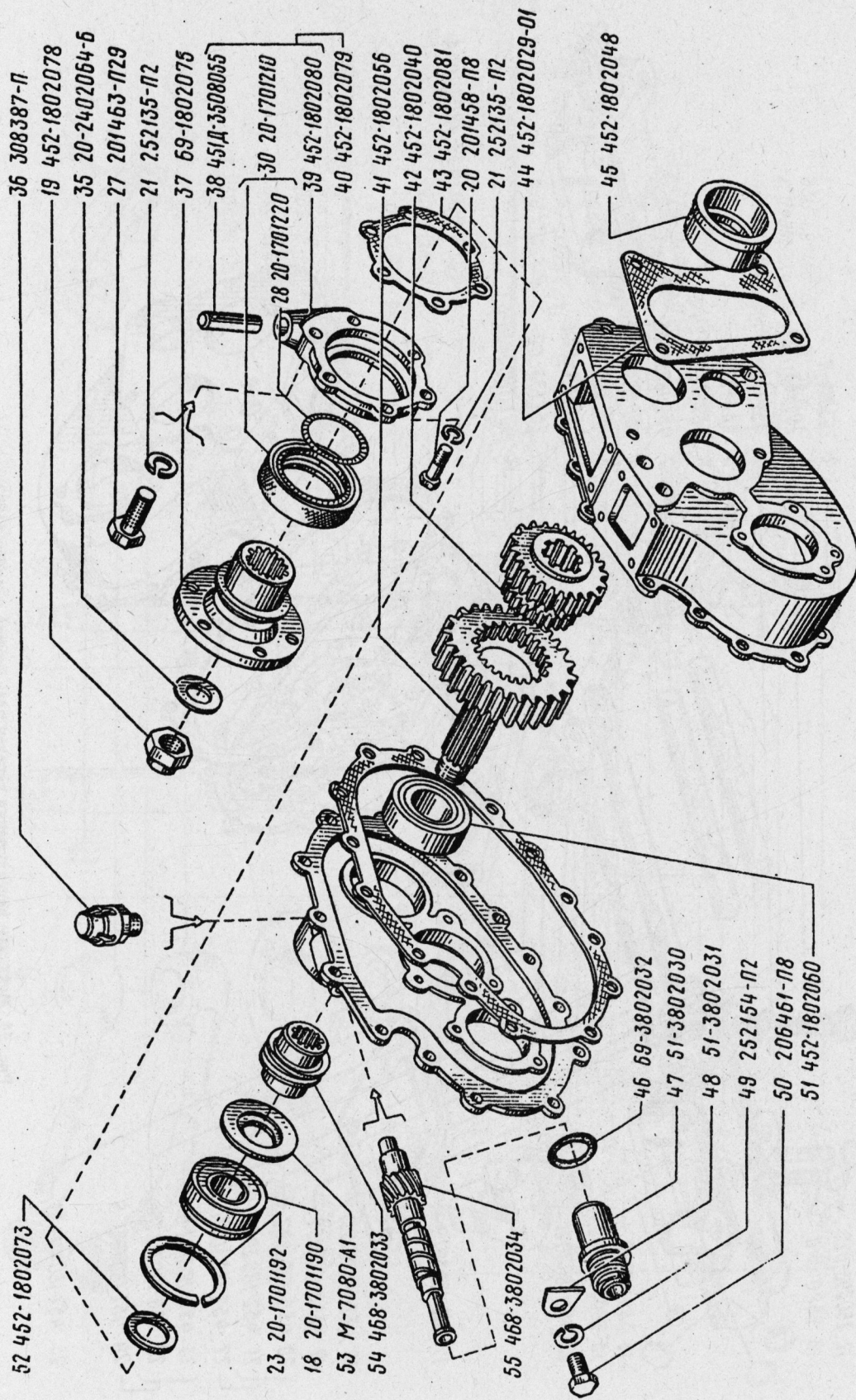


Рис. 53. Коробка раздаточная (1802)/2

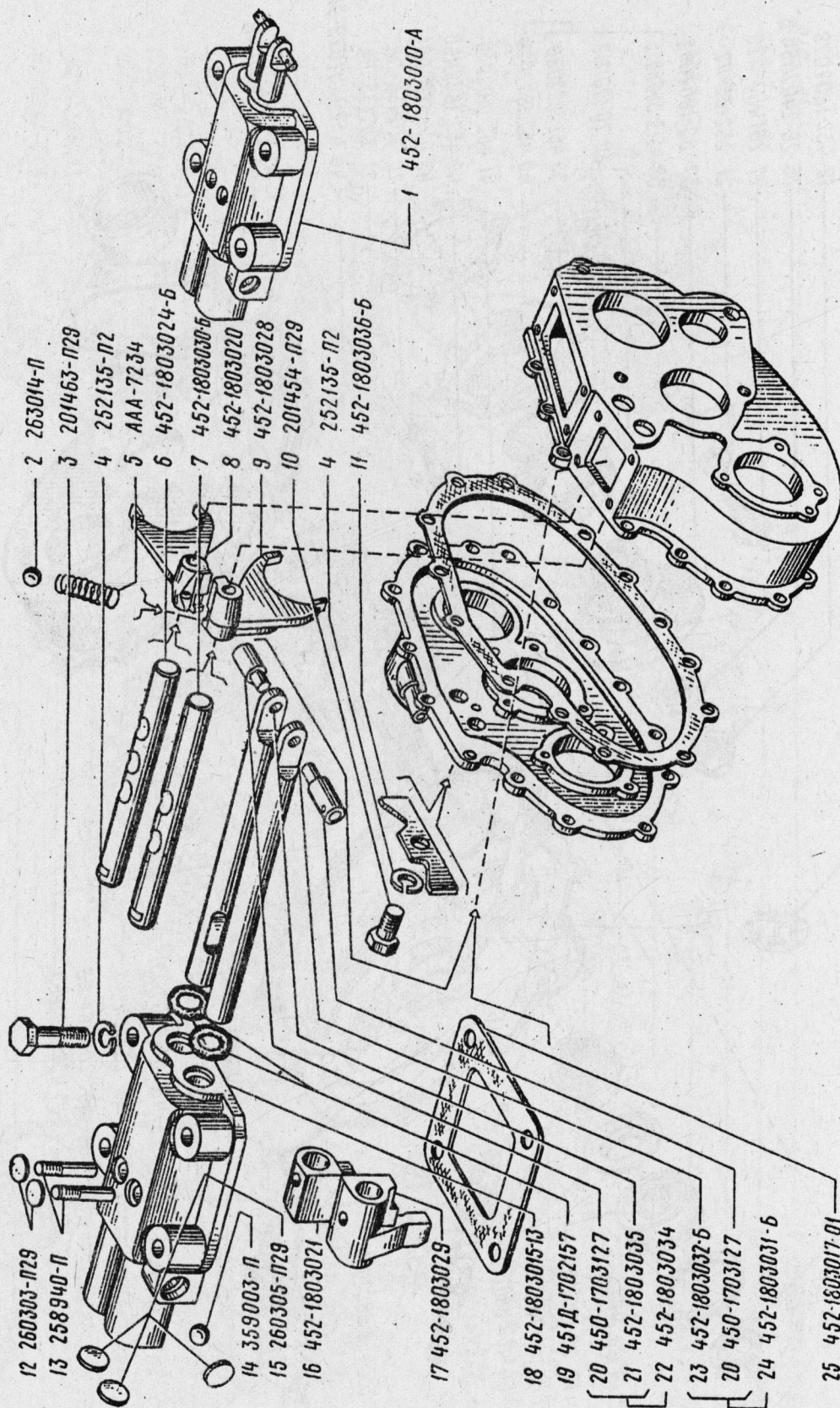


Рис. 54. Механизм переключения передач раздаточной коробки (1803)

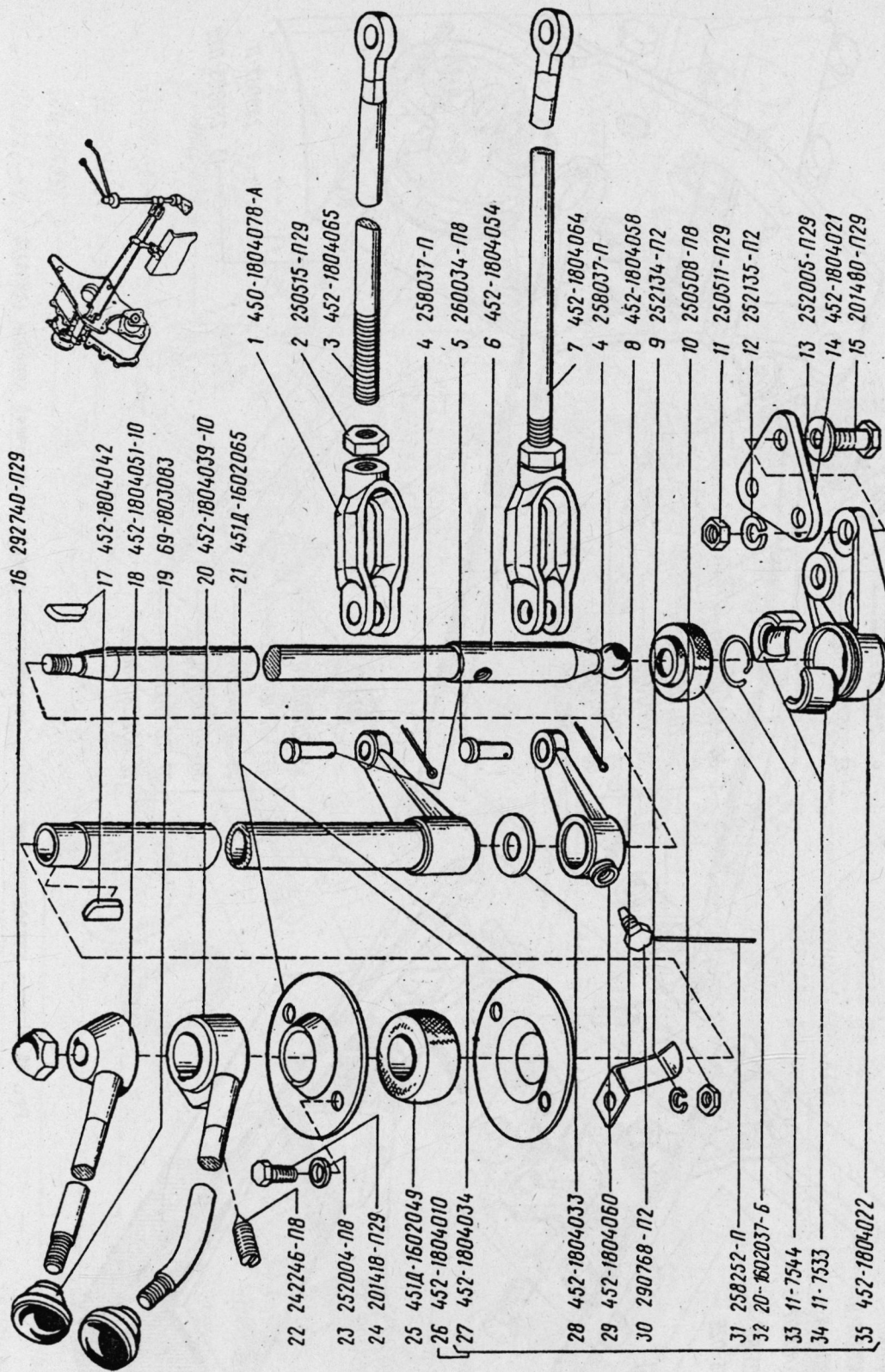


Рис. 55. Привод управления механизмом переключения передач, раздаточной коробки (1804)/1