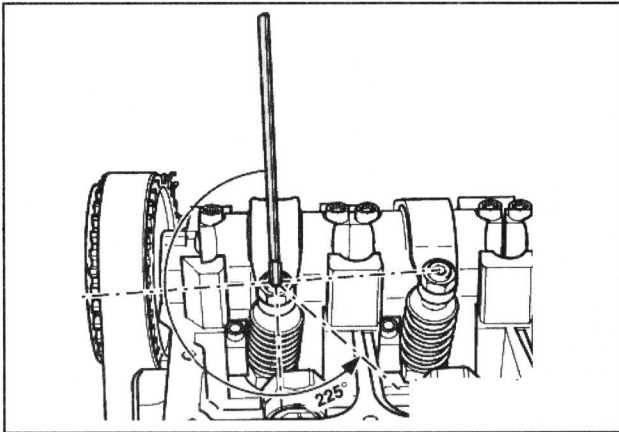


тель узла насос-форсунка, установить крышку головки блока цилиндров и верхний защитный кожух зубчатого приводного ремня.

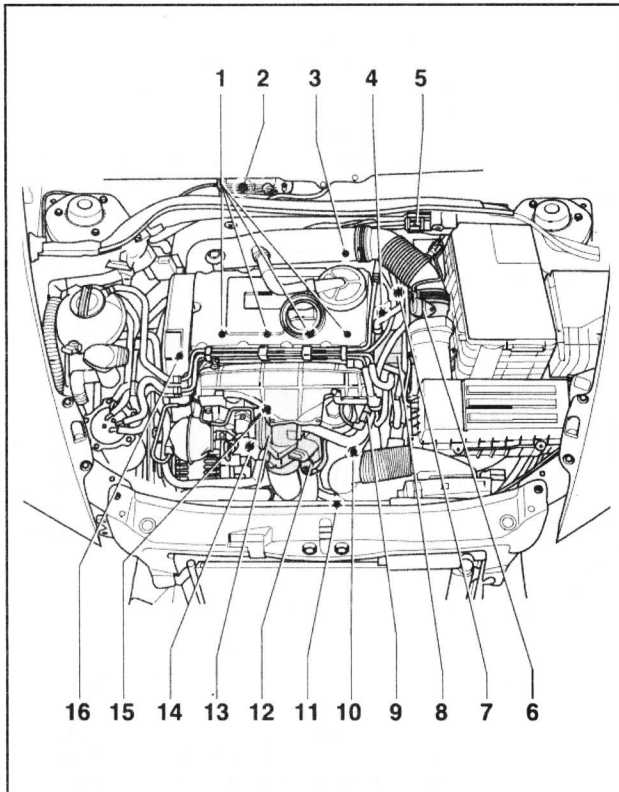


5. СИСТЕМА ПИТАНИЯ ДИЗЕЛЬНОГО ДВИГАТЕЛЯ 2.0 TDI



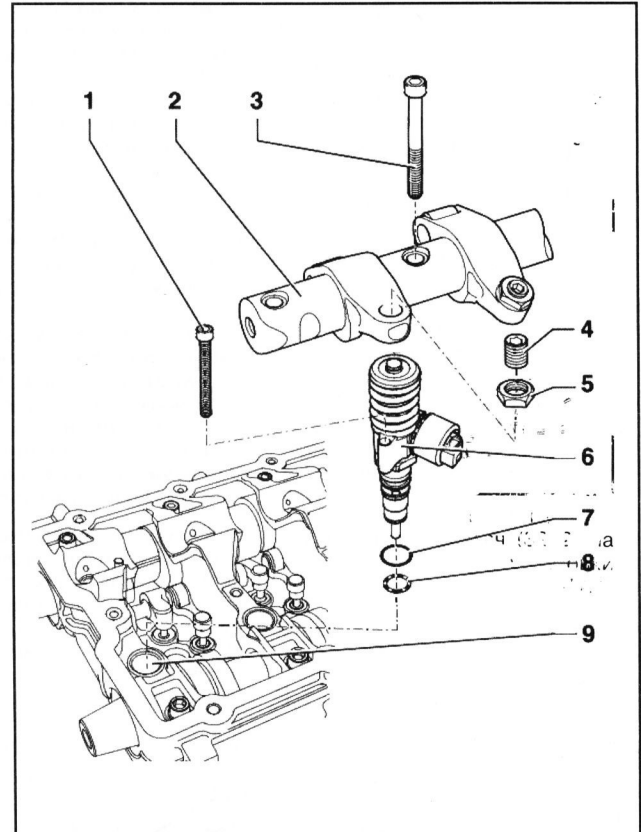
ПРИМЕЧАНИЕ:

Все операции по ремонту и обслуживанию системы наддува аналогичны работам на двигателе 1.9 TDI.



1. Узлы насос-форсунка и свечи накаливания; 2. Блок управления впрыскиванием топлива; 3. Заслонка охладителя системы рециркуляции ОГ; 4. Многоконтактный штекерный соединитель; 5. Блок клапанов; 6. Расходомер впускаемого воздуха; 7. Датчик температуры охлаждающей жидкости; 8. Сдвоенный насос типа тандем (топливный насос высокого давления); 9. Датчик температуры топлива; 10. Датчик частоты вращения вала двигателя; 11. Датчик давления наддува с датчиком температуры впускаемого воздуха; 12. Двигатель заслонки во впускном трубопроводе; 13. Механический клапан системы рециркуляции ОГ; 14. Датчик температуры охлаждающей жидкости – выход из радиатора; 15. Трехконтактный штекерный соединитель датчика Холла; 16. Датчик Холла.

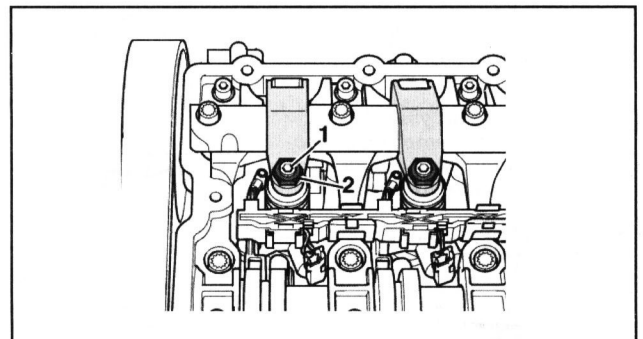
НАСОС-ФОРСУНКА



1. Винт крепления; 2. Опора коромысел; 3. Винт крепления; 4. Регулировочный винт; 5. Контргайка; 6. Узел насос-форсунка; 7. Уплотнительное кольцо круглого сечения; 8. Уплотнительное кольцо круглого сечения; 9. Головка блока цилиндров.

СНЯТИЕ И УСТАНОВКА УЗЛОВ НАСОС-ФОРСУНКА

1. Снять верхний защитный кожух зубчатого приводного ремня и крышку головки блока цилиндров.
2. Провернуть коленчатый вал таким образом, чтобы пара кулачков цилиндра только что извлеченного узла насос-форсунка направлялись одинаковым образом вверх.
3. На всех узлах насос-форсунка ослабить контргайки (2) регулировочных винтов (1).

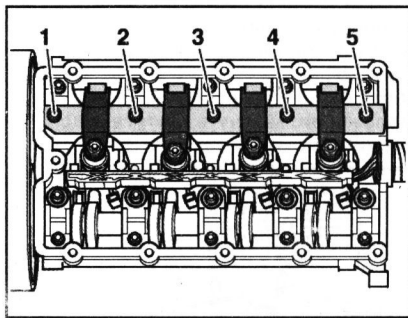


4. Отвернуть регулировочные винты таким образом, чтобы соответствующее коромысло прилегло к пружине толкателя узла насос-форсунка.
5. Отвернуть винты (1), (3) и (5).
6. Ослабить винты (2) и (4), отвернуть их попеременно и в несколько подходов и снять опору коромысел.



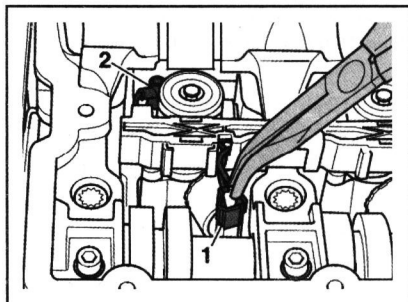
ПРИМЕЧАНИЕ:

Не извлекать винты из опоры коромысел, чтобы отдельные детали остались зафиксированы на опоре. При необходимости нанести установочные метки принадлежности коромысел.

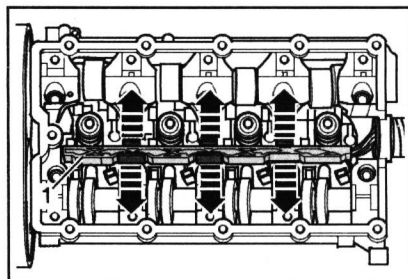


7. Разъединить штекерные соединители (1) узлов насос-форсунка, нажимая при этом кнопку разблокировки.

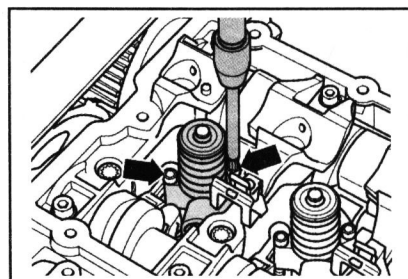
8. Разъединить штекерные соединители (2) свеч накаливания.



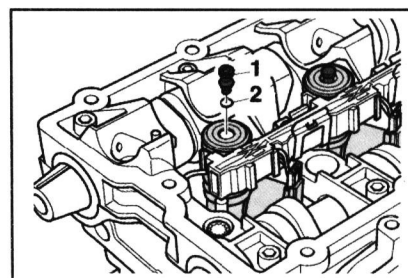
9. Высвободив из прижимных зажимов, указанных стрелками, направляющую шину проводов (1), положить ее в сторону.



10. Отвернуть винты, указанные стрелками, затем извлечь их из отверстий.



11. Из соответствующего узла насос-форсунка извлечь всегда шаровую цапфу (1).



12. В отверстия для винтов на узле насос-форсунка установить съемник (T10163).

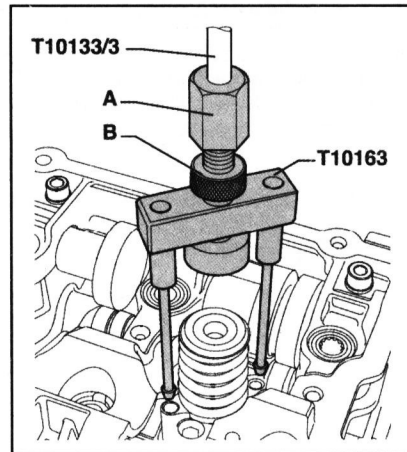
13. Подтянуть ходовой винт (А) напротив узла насос-форсунка. Подтянуть рукой стопорную гайку (В).

14. Осторожным постукиванием, используя специальное приспособление (T10133/3) вытянуть по направлению вверх узел насос-форсунка из седла в головке блока цилиндров.



ПРИМЕЧАНИЕ:

Не перепутать узлы насос-форсунка, при необходимости нанести установочные метки в соответствии цилиндра.



ПРИМЕЧАНИЕ:

- Заменить винты узлов насос-форсунка.
- Уплотнительные кольца круглого сечения и направляющие в головке блока цилиндров нужно при сборке смазать маслом.
- Новые узлы насос-форсунка поставляются с новыми уплотнительными кольцами круглого сечения.
- Устанавливая новые узлы насос-форсунка, необходимо заменить соответствующий регулировочный винт в коромысле.
- В случае повторной сборки старого узла насос-форсунка необходимо заменить уплотнительные кольца круглого сечения.
- При любой операции, требующей регулирования узла насос-форсунка необходимо очистить регулировочный винт в коромысле и шаровую цапфу узла насос-форсунка и оценить уровень из износа. При наличии признаков повышенного износа необходимо заменить шаровую цапфу и регулировочный винт.
- Перед тем как приступить к установке узла насос-форсунка, проверить, что оба уплотнительных кольца круглого сечения были установлены надлежащим образом.
- Исключить перекручивание уплотнительных колец.
- Уплотнительное кольцо круглого сечения, с белой маркировкой, расположено в нижней канавке узла насос-форсунка.

15. Нанести на уплотнительные кольца круглого сечения и направляющие в головке блока цилиндров тонкий слой моторного масла и установить узел

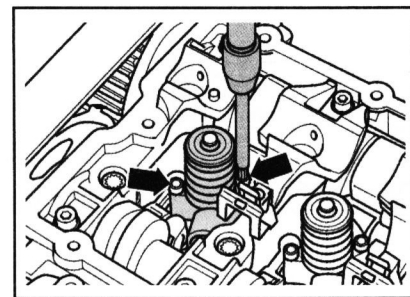
насос-форсунка с максимальной осторожностью в седло в головке блока цилиндров.

16. Установив узел насос-форсунка наживить новые винты крепления, указанные на рисунке стрелками.

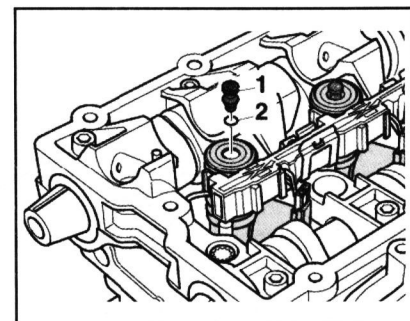
17. Равномерно надавливая на тарелку пружины, установить узел насос-форсунка в седло в головке блока цилиндров до упора.

18. Затянуть новые винты следующим образом:

Ступень	Действие
1	Затянуть динамометрическим ключом, моментом затяжки 3 Н-м
2	Дополнительно повернуть на 90° (1/4 оборота)
3	Дополнительно повернуть на 180° (1/2 оборота)



19. Перед установкой опоры коромысел, необходимо проверить, что все шаровые цапфы (1) и уплотнительные кольца круглого сечения (2) вложены в узлы насос-форсунка.



20. Опору коромысел следует закреплять используя новые винты, нижеуказанным способом:

Последовательность	Действие
1	Затянуть соблюдая последовательность винты (2) и (4) таким образом, чтобы опора коромысел достигла рамки подшипников
2	Затянуть винты крепления (1), (3) и (5) с моментом затяжки 20 Н-м + повернуть дополнительно на 90° (1/4 оборота)
3	Затянуть винты крепления (2) и (4) с моментом затяжки 20 Н-м + повернуть дополнительно на 90° (1/4 оборота)

1

2

3

4

5

6

7

8

9

10

11

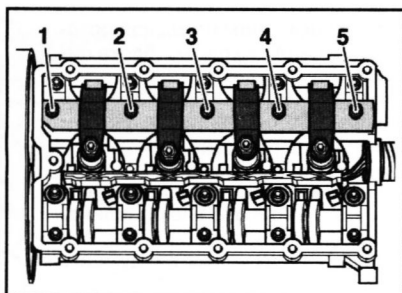
12

13

14

15

16



21. На регулировочный винт узла насос-форсунка необходимо надеть индикатор часового типа способом, представленным на рисунке.

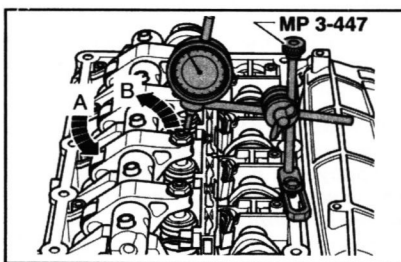
22. Провернуть коленчатый вал по направлению вращения вала двигателя таким образом, чтобы ролик (боек) коромысла находился на вершине кулачка распределительного вала.



ПРИМЕЧАНИЕ:

Сторона коромысла с роликом (бойком) (стрелка **A**) находится в наиболее высокой точке.

Индикатор часового типа (стрелка **B**) находится в наиболее низкой точке.



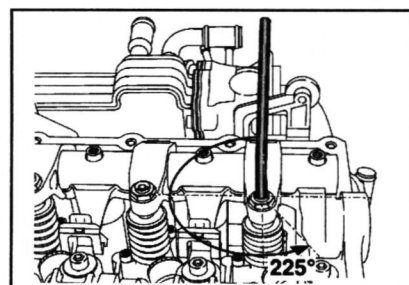
23. Снять индикатор часового типа.

24. Завернуть регулировочный винт в коромысло, пока не почувствуется ощу-

тимое нарастание сопротивления (узел насос-форсунка – на упоре).

25. Ослабить регулировочный винт от упора на 225°.

26. Удерживая регулировочный винт в этом положении, затянуть контргайку с приложением момента затяжки 30 Н·м.



27. Далее установка производится в последовательности обратной снятию.