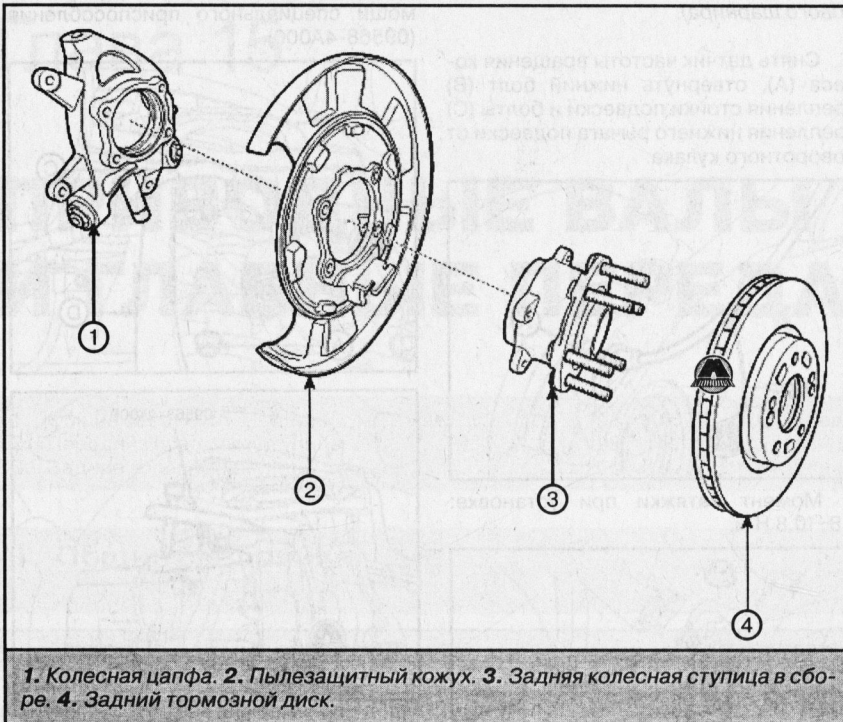
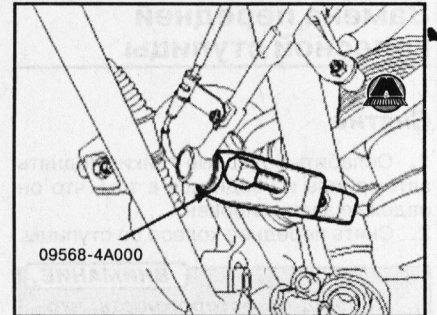


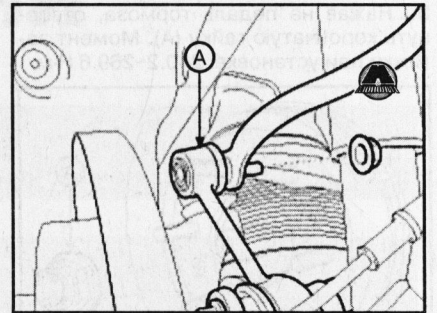
3. Задние колесные ступицы



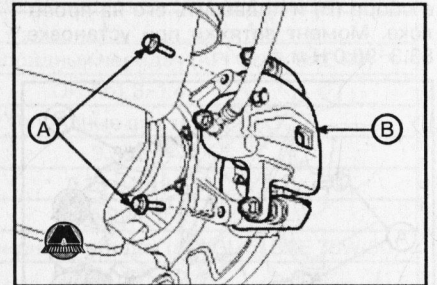
1. Колесная цапфа. 2. Пылезащитный кожух. 3. Задняя колесная ступица в сборе. 4. Задний тормозной диск.



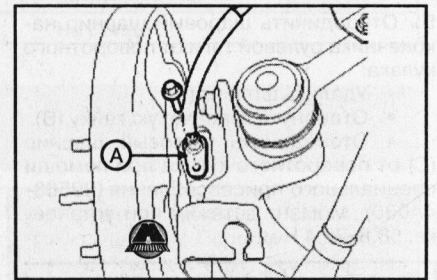
6. Снять стойку заднего стабилизатора (A) с цапфы.



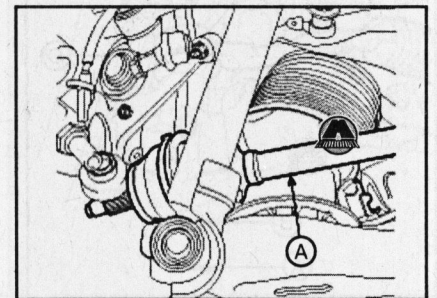
7. Отвернуть болты (A) крепления тормозного суппорта, снять тормозной суппорт в сборе (B) и подвесить при помощи проволоки. Момент затяжки при установке: 83.3~98.0 Н·м.



8. Снять датчик частоты вращения колеса (A) и трос стояночного тормоза с колесной цапфы.



9. Отсоединить конец заднего приводного вала (A) от цапфы.



Замена задней колесной ступицы

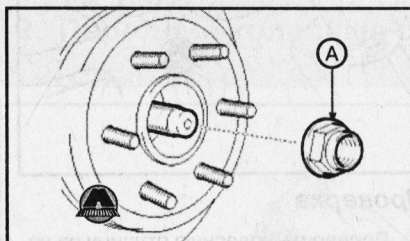
Снятие

1. Ослабить колесные гайки. Поднять автомобиль и убедиться в том, что он надежно зафиксирован.
2. Снять заднее колеса со ступицы.

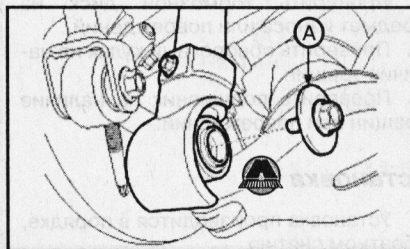
ВНИМАНИЕ

Соблюдать осторожность, чтобы не повредить болты ступицы при снятии колеса.

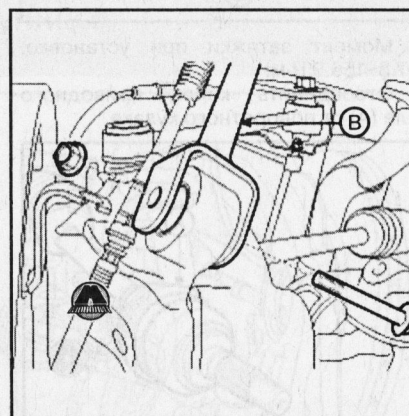
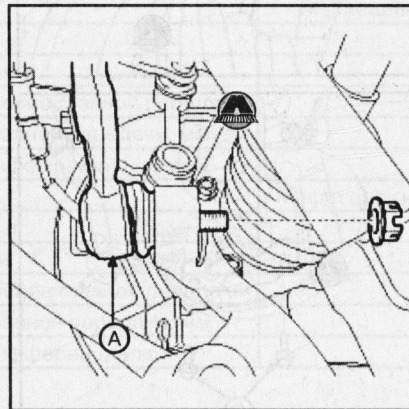
3. Нажав на педаль тормоза, отвернуть корончатую гайку (A). Момент затяжки при установке: 240.2~269.6 Н·м.



4. Отвернуть болт (A) крепления стойки задней подвески.

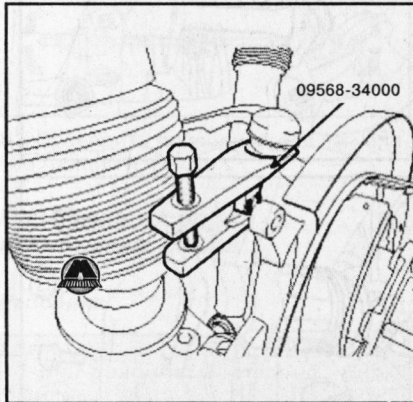
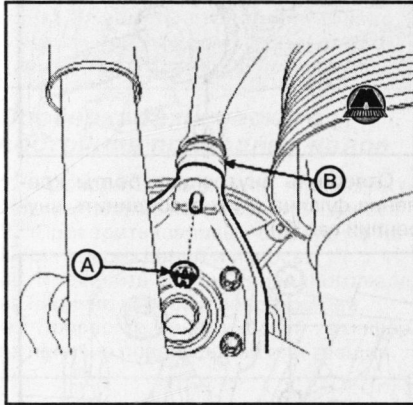


5. Снять вспомогательный рычаг (A) и продольный рычаг (B) с задней цапфы.

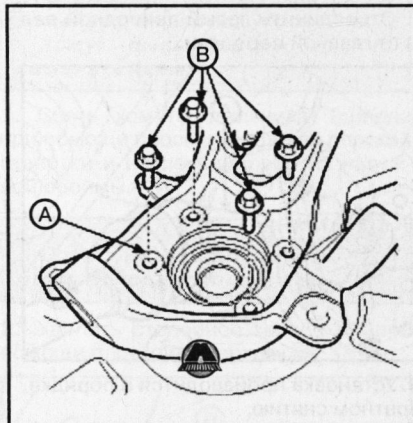


Примечание
Снять шаровый шарнир вспомогательного рычага задней подвески при помощи специального приспособления (09568-4A000).

10. Удалить шплинт и отвернуть коническую гайку (А) от шаровой опоры верхнего рычага задней подвески (В) и при помощи специального приспособления (09568-34000) отсоединить верхнюю шаровую опору.



11. Отвернуть болты крепления (В) ступицы к задней цапфе (А).



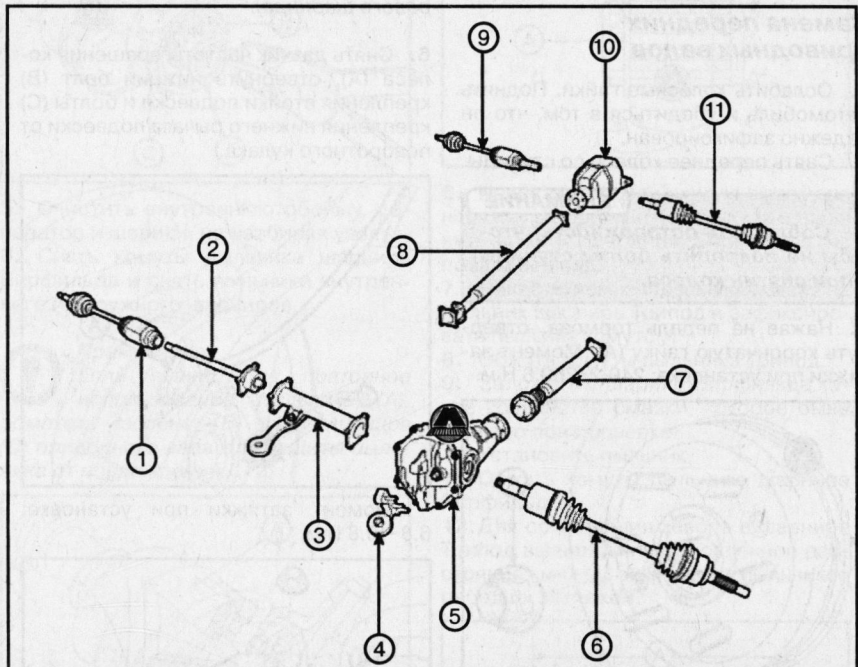
Проверка

1. Проверить колесную ступицу на наличие трещин, а шлицы – на наличие износа. Издательство «Монолит»
2. Проверить тормозной диск на предмет износа или повреждений.
3. Проверить поворотный кулак на наличие трещин.
4. Проверить подшипник на наличие трещин или повреждений.

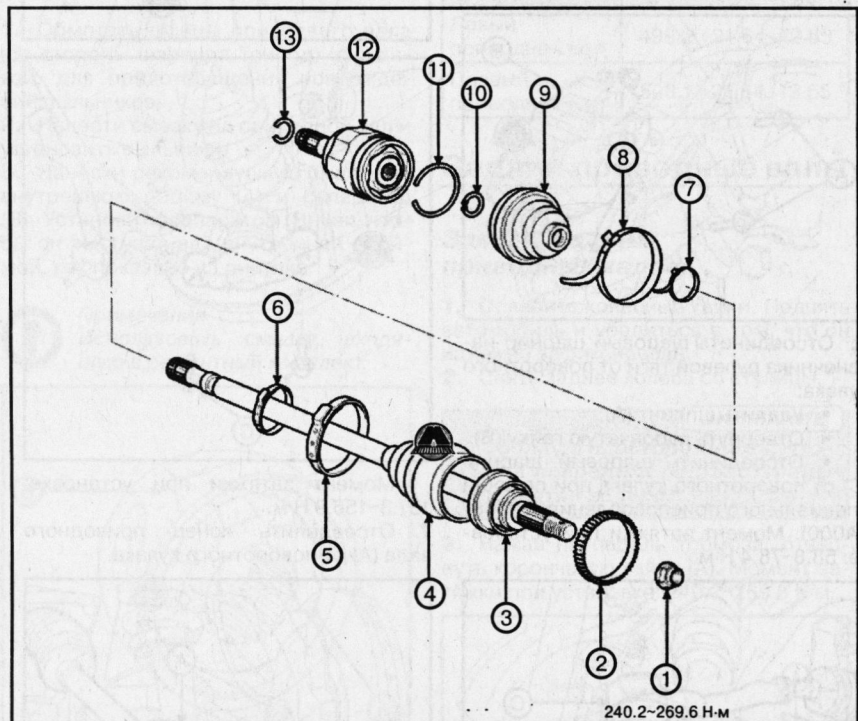
Установка

Установка производится в порядке, обратном снятию.

4. Приводные валы



1. Передний правый приводной вал. 2. Выходной вал с подшипником в сборе. 3. Картер выходного вала. 4. Монтажный кронштейн главной передачи. 5. Передняя главная передача в сборе. 6. Передний левый приводной вал. 7. Передний карданный вал. 8. Задний карданный вал. 9. Задний правый приводной вал. 10. Задняя главная передача в сборе. 11. Задний левый приводной вал.



240.2-269.6 Н·м

Приводной вал:

1. Гайка приводного вала. 2. Импульсный диск. 3. Шарнир Бирфильда (ВJ) в сборе. 4. Пыльник шарнира Бирфильда. 5. Хомут пыльника наружного шарнира. 6. Хомут пыльника наружного шарнира. 7. Хомут пыльника внутреннего пыльника. 8. Хомут пыльника внутреннего пыльника. 9. Пыльник шарнира Трипод. 10. Стопорное кольцо. 11. Стопорное кольцо. 12. Шарнир Трипод. 13. Стопорное кольцо.

1
2
3
4
5
6A
6B
6C
7
8
9
10
11
12
13
14
15
16
17
18
19
20
21
22

Передние приводные валы

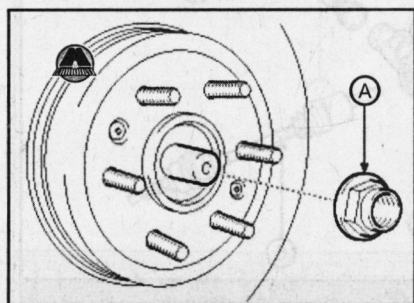
Замена передних приводных валов

1. Ослабить колесные гайки. Поднять автомобиль и убедиться в том, что он надежно зафиксирован.
2. Снять переднее колесо со ступицы.

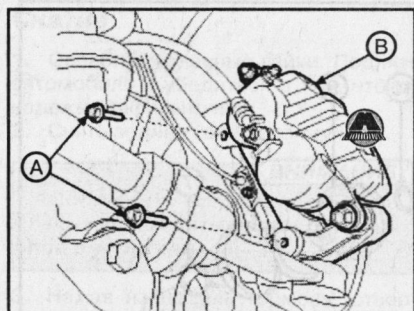
ВНИМАНИЕ

Соблюдать осторожность, чтобы не повредить болты ступицы при снятии колеса.

3. Нажав на педаль тормоза, отвернуть корончатую гайку (А). Момент затяжки при установке: 240.2~269.6 Н·м.



Отвернуть болты (А) крепления, после чего снять тормозной суппорт в сборе (В) и подвесить его на проволоке. Момент затяжки при установке: 83.3~98.0 Н·м.



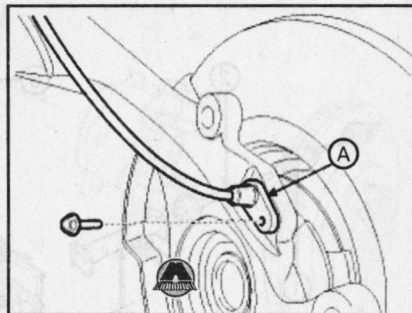
5. Отсоединить шаровый шарнир наконечника рулевой тяги от поворотного кулака:
 - Удалить шплинт (А).
 - Отвернуть корончатую гайку (В).
 - Отсоединить шаровый шарнир (С) от поворотного кулака при помощи специального приспособления (09568-4A000). Момент затяжки при установке: 58.8~78.4 Н·м.



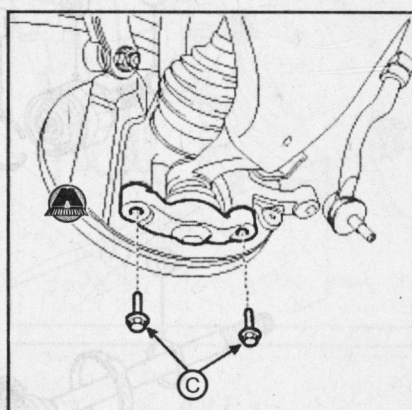
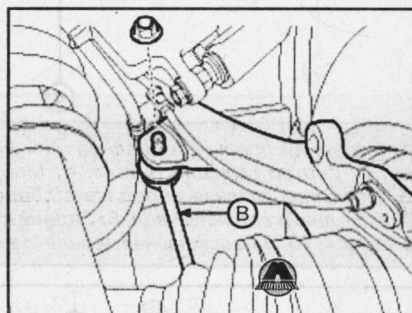
Примечание

Нанести на съемник шарового шарнира несколько капель масла (в месте контакта с пыльником шарового шарнира).

6. Снять датчик частоты вращения колеса (А), отвернуть нижний болт (В) крепления стойки подвески и болты (С) крепления нижнего рычага подвески от поворотного кулака.

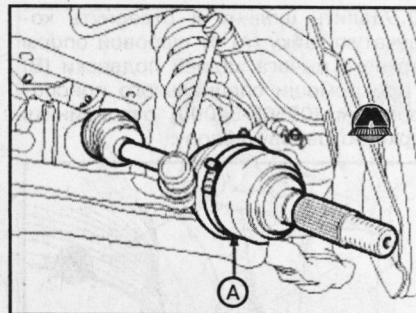
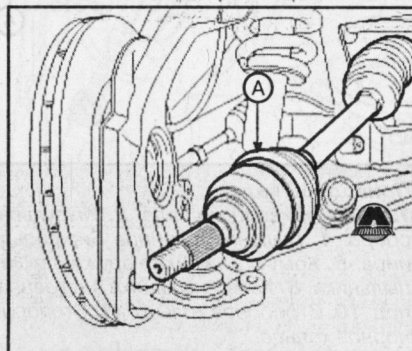


Момент затяжки при установке: 6.8~10.8 Н·м.

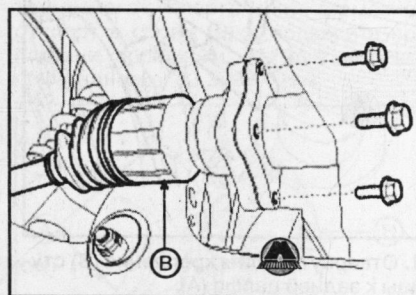
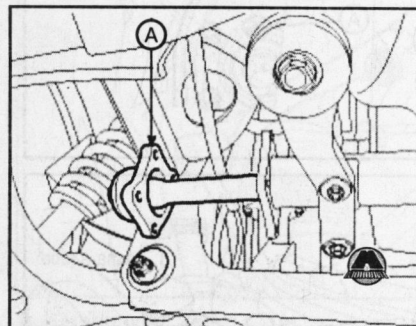


Момент затяжки при установке: 137.3~156.9 Н·м.

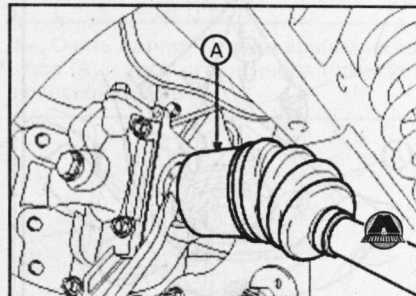
7. Отсоединить конец приводного вала (А) от поворотного кулака.



8. Отвернуть внутренние болты крепления фланца (А) и отсоединить внутренний вал (В).



9. Отсоединить левый приводной вал (А) от главной передачи.



10. Установка производится в порядке, обратном снятию.

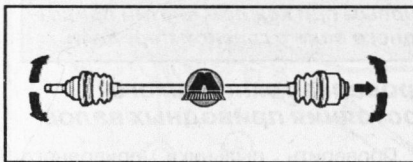
ВНИМАНИЕ

- Работать монтировкой следует аккуратно во избежание повреждения главной передачи и шарнира.
- Не вставлять монтировку слишком глубоко, чтобы не повредить сальник.
- Не вытягивать приводной вал с приложением чрезмерного усилия, поскольку это может привести к смещению компонентов шарнира и, как следствие, повреждению пыльника или подшипника.

- Заглушить отверстие в картере главной передачи крышкой для предотвращения попадания грязи внутрь.
- Обеспечить необходимую опору приводному валу.
- Заменять стопорное кольцо новым при каждом снятии приводного вала с главной передачи.

Проверка технического состояния приводных валов

1. Проверить пыльники приводного вала на наличие повреждений и износа.
2. Проверить шаровый шарнир на наличие повреждений и износа.
3. Проверить шлицы приводного вала на наличие износа и повреждений.
4. Проверьте динамический демпфер на наличие повреждений или трещин.



5. Проверить приводной вал на наличие трещин и износа.

Разборка и сборка приводных валов

Разборка

ВНИМАНИЕ

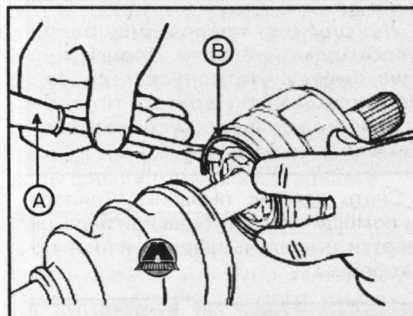
Не разбирать шарнир Бирфильда. На шарнир приводного вала необходимо нанести специальную смазку. Не допускается ее замена на смазку другого типа. Хомут пыльника необходимо заменить новым.

1. Снять хомуты пыльника Трипода при помощи плоскогубцев или плоской отвертки и извлечь шарнир из наружной обоймы.

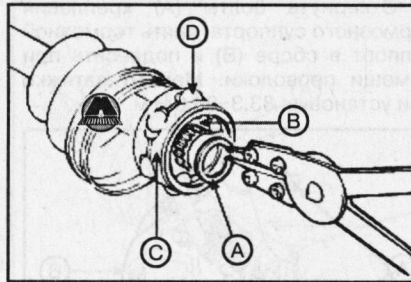
ВНИМАНИЕ

Соблюдать осторожность, чтобы не повредить пыльник.

2. Удалить стопорное кольцо (B) при помощи плоской отвертки (A).



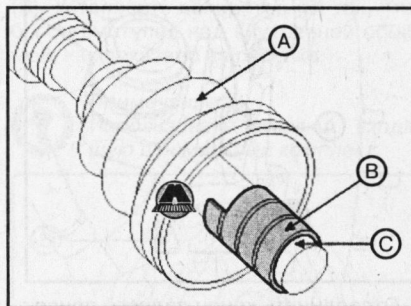
3. Извлечь приводной вал из наружной обоймы шарнира Трипод.
4. Удалить стопорное кольцо (A) и извлечь внутреннюю обойму (B), сепаратор (C) и шарики (D) в сборе.



5. Очистить внутреннюю обойму, сепаратор и шарики, не разбирая узел.
6. Снять хомуты пыльника шарнира Бирфильда и снять пыльники внутреннего и наружного шарниров.



Примечание
Если планируется повторное использование пыльника (A), обмотать изоленту (B) вокруг шлицев (C) приводного вала для защиты пыльника от повреждений.

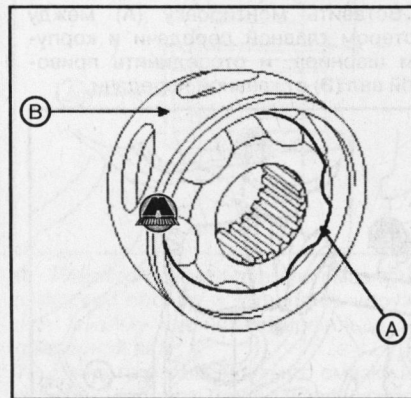


Сборка

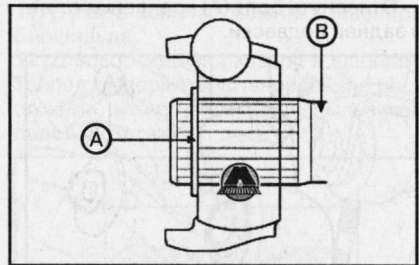
1. Обмотать шлицы приводного вала (со стороны шарнира Трипод) изолянтной лентой, для предотвращения повреждений пыльников.
2. Нанести смазку на приводной вал и установить пыльники.
3. Нанести рекомендуемую смазку на внутреннюю обойму (A) и сепаратор (B). Установить сепаратор (B) так, чтобы он выступал над внутренней обоймой, как показано на рисунке.



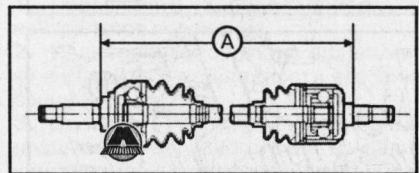
Примечание
Использовать смазку, входящую в ремонтный комплект.



4. Нанести рекомендуемую смазку на сепаратор и вставить в него шарики.
5. Расположить сторону с фаской (A) как показано на рисунке. Установить внутреннюю обойму на приводной вал (B) и установить стопорное кольцо.



6. Нанести рекомендуемую смазку на наружную обойму и установить наружную обойму шарнира Бирфильда на приводной вал.
7. Нанести рекомендуемую смазку на пыльник шарнира Трипод и зафиксировать пыльник хомутом.
8. Обжать хомуты пыльника Трипод.
9. Заложить в шарнир Бирфильда такое количество смазки, которое было удалено при проверке.
10. Установить пыльник.
11. Обжать хомуты пыльника шарнира Бирфильда.
12. Для соблюдения зазора в шарнире Трипод выдержать установленное расстояние между хомутами пыльников перед их затяжкой.



	Расстояние
Левый приводной вал	499.2 +21.64 -12.55
Правый приводной вал	508.1 +21.64 -12.55

Задние приводные валы

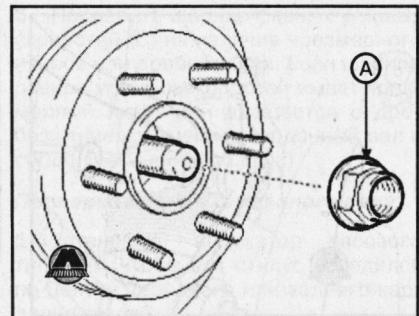
Замена задних приводных валов

1. Ослабить колесные гайки. Поднять автомобиль и убедиться в том, что он надежно зафиксирован.
2. Снять заднее колеса со ступицы.

ВНИМАНИЕ

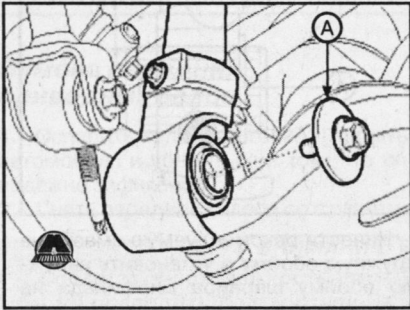
Соблюдать осторожность, чтобы не повредить болты ступицы при снятии колеса.

3. Нажав на педаль тормоза, отвернуть корончатую гайку (A). Момент затяжки при установке: 240.2~269.6 Н·м.

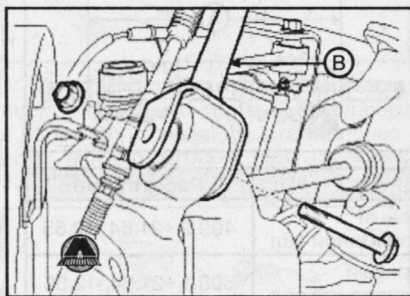
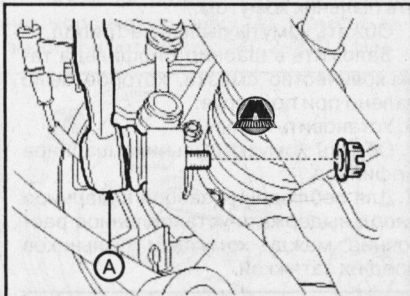


- 1
- 2
- 3
- 4
- 5
- 6A
- 6B
- 6C
- 7
- 8
- 9
- 10
- 11
- 12
- 13
- 14
- 15
- 16
- 17
- 18
- 19
- 20
- 21
- 22

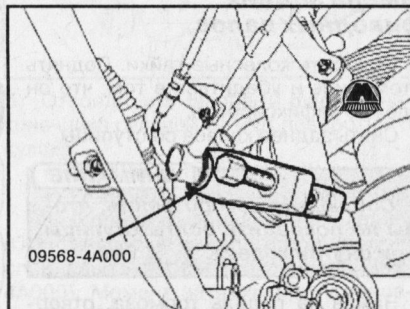
4. Отвернуть болт (А) крепления стойки задней подвески.



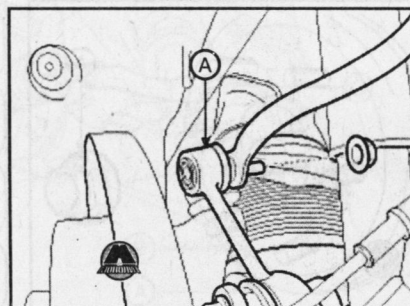
5. Снять вспомогательный рычаг (А) и продольный рычаг (В) с задней цапфы.



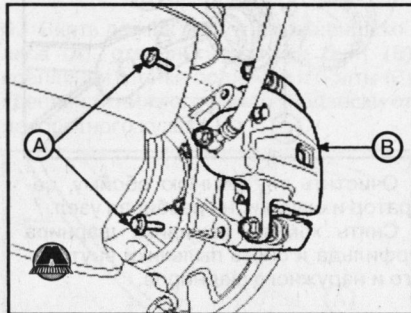
Примечание
Снять шаровый шарнир вспомогательного рычага задней подвески при помощи специального приспособления (09568-4A000).



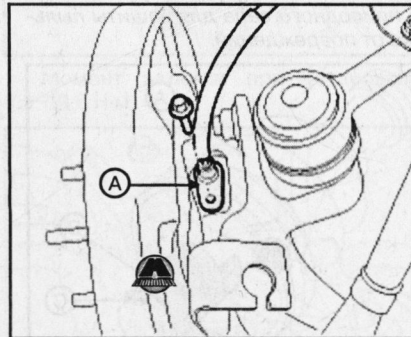
6. Снять стойку заднего стабилизатора (А) с цапфы.



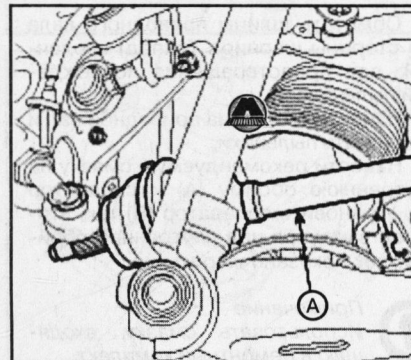
7. Отвернуть болты (А) крепления тормозного суппорта, снять тормозной суппорт в сборе (В) и подвесить при помощи проволоки. Момент затяжки при установке: 83.3~98.0 Н·м.



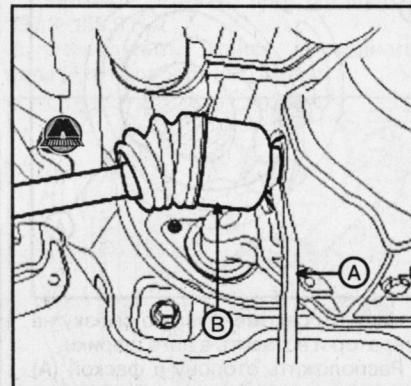
8. Снять датчик частоты вращения колеса (А) и трос стояночного тормоза с колесной цапфы.



9. Отсоединить конец заднего приводного вала (А) от цапфы.



10. Вставить монтировку (А) между картером главной передачи и корпусом шарнира, и отсоединить приводной вал (В) от главной передачи.



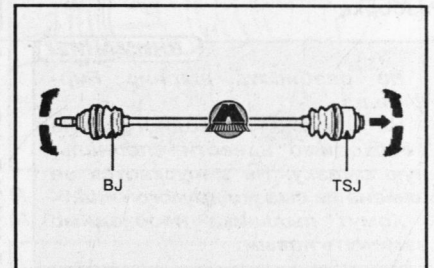
11. Установка производится в порядке, обратном снятию.

ВНИМАНИЕ

- Работать монтировкой следует аккуратно во избежание повреждения главной передачи и шарнира.
- Не вставлять монтировку слишком глубоко, чтобы не повредить сальник.
- Не вытягивать приводной вал с приложением чрезмерного усилия, поскольку это может привести к смещению компонентов шарнира и, как следствие, повреждению пыльника или подшипника.
- Заглушить отверстие в картере главной передачи крышкой для предотвращения попадания грязи внутрь.
- Обеспечить необходимую опору приводному валу.
- Заменять стопорное кольцо новым при каждом снятии приводного вала с главной передачи.

Проверка технического состояния приводных валов

1. Проверить пыльники приводного вала на наличие повреждений и износа.
2. Проверить шаровый шарнир на наличие повреждений и износа.
3. Проверить шлицы приводного вала на наличие износа и повреждений.
4. Проверьте динамический демпфер на наличие повреждений или трещин.



5. Проверить приводной вал на наличие трещин и износа.

Разборка и сборка приводных валов

Разборка

ВНИМАНИЕ

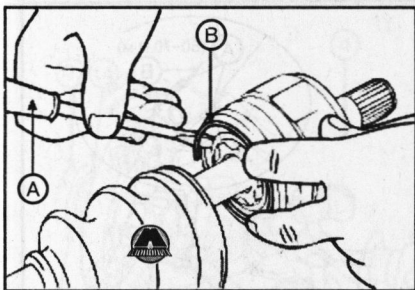
- Не разбирать шарнир Бирфильда.
- На шарнир приводного вала необходимо нанести специальную смазку. Не допускается ее замена на смазку другого типа.
- Хомут пыльника необходимо заменить новым.

1. Снять хомуты пыльника Трипода при помощи плоскогубцев или плоской отвертки и извлечь шарнир из наружной обоймы.

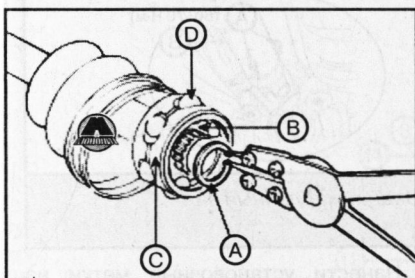
ВНИМАНИЕ

- Соблюдать осторожность, чтобы не повредить пыльник.

2. Удалить стопорное кольцо (В) при помощи плоской отвертки (А).

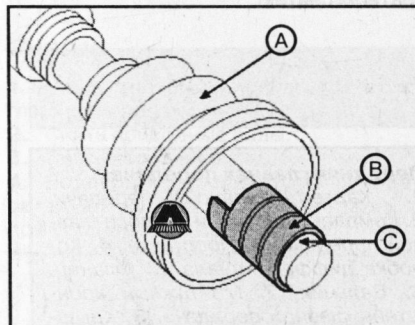


3. Извлечь приводной вал из наружной обоймы шарнира Трипод.
4. Удалить стопорное кольцо (А) и извлечь внутреннюю обойму (В), сепаратор (С) и шарики (D) в сборе.



5. Очистить внутреннюю обойму, сепаратор и шарики, не разбирая узел.
6. Снять хомуты пыльника шарнира Бирфильда и снять пыльники внутреннего и наружного шарниров.

Примечание
Если планируется повторное использование пыльника (А), обмотать изоленту (В) вокруг шлицев (С) приводного вала для защиты пыльника от повреждений.

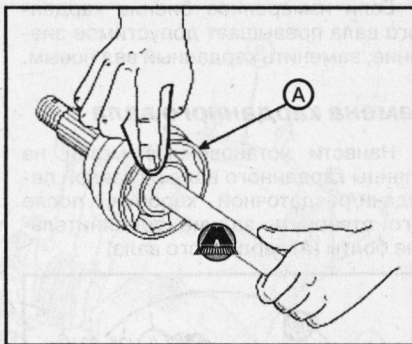


Проверка технического состояния шарниров приводных валов

1. Проверить наружную и внутреннюю обоймы, сепаратор и подшипники на наличие ржавчины или повреждений.
2. Проверить шлицы на предмет износа.
3. Проверить пыльник шарнира Бирфильда на предмет попадания в него воды или посторонних материалов.

ВНИМАНИЕ

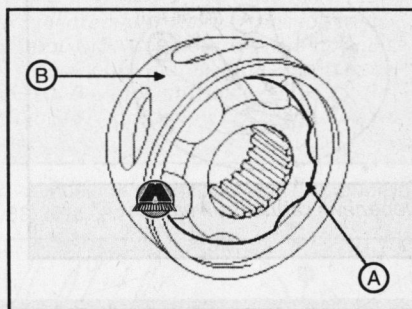
Если планируется использовать шарнир Бирфильда повторно, не удалять из него смазку. Проверить отсутствие в смазке посторонних включений. Если необходимо, очистить шарнир Бирфильда и заложить в него свежую смазку.



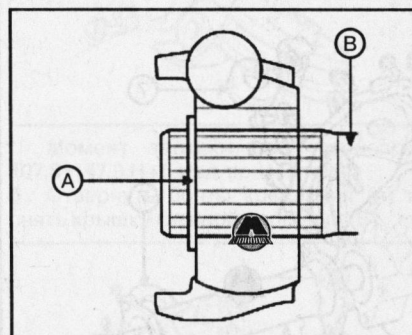
Сборка

1. Обмотать шлицы приводного вала (со стороны шарнира Трипод) изолянтной лентой, для предотвращения повреждения пыльников.
2. Нанести смазку на приводной вал и установить пыльники.
3. Нанести рекомендуемую смазку на внутреннюю обойму (А) и сепаратор (В). Установить сепаратор (В) так, чтобы он выступал над внутренней обоймой, как показано на рисунке.

Примечание
Использовать смазку, входящую в ремонтный комплект.



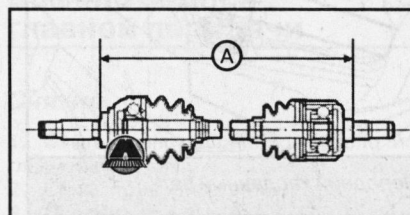
4. Нанести рекомендуемую смазку на сепаратор и вставить в него шарики.
5. Расположить сторону с фаской (А) как показано на рисунке. Установить внутреннюю обойму на приводной вал (В) и установить стопорное кольцо.



6. Нанести рекомендуемую смазку на наружную обойму и установить наружную обойму шарнира Бирфильда на приводной вал.
7. Нанести рекомендуемую смазку на пыльник шарнира Трипод и зафиксировать пыльник хомутом.
8. Обжать хомуты пыльника Трипод.
9. Заложить в шарнир Бирфильда такое количество смазки, которое было удалено при проверке.
10. Установить пыльник.

11. Обжать хомуты пыльника шарнира Бирфильда.

12. Для соблюдения зазора в шарнире Трипод выдержать установленное расстояние между хомутами пыльников перед их затяжкой.



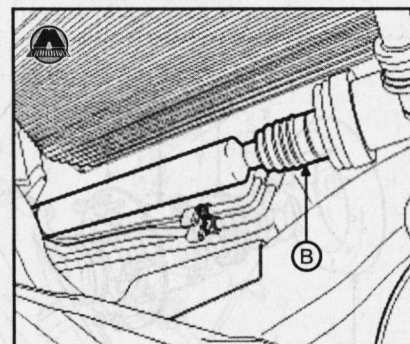
	Расстояние
Левый приводной вал	678.4 +19.55 -11.8

Карданые валы

Проверка

Проверка шарнира равных угловых скоростей и пыльников

1. Переключить коробку передач в нейтральное положение.
2. Поднять автомобиль на подъемнике и убедиться в надежности его фиксации.
3. Проверить центральный опорный подшипник карданного вала на наличие чрезмерных люфтов или дребезжания, а его резиновые элементы на предмет износа. Если центральный подшипник имеет чрезмерный люфт или вращается с дребезжанием, или если резиновые элементы подшипника повреждены или изношены, заменить карданный вал в сборе.
4. Проверить пыльник (В) шарнира равных угловых скоростей на наличие повреждений или изнашивания. Если пыльник поврежден или изношен, заменить карданный вал в сборе.



5. Проверить шарнир равных угловых скоростей (С) на наличие чрезмерного износа или дребезжания. Если шарнир равных угловых скоростей имеет чрезмерный люфт или вращается с дребезжанием, заменить карданный вал в сборе. (www.monolith.in.ua)

Проверка биения карданного вала

1. Установить индикатор часового типа так, чтобы его стилус находился по центру переднего или заднего карданного вала.

- 1
- 2
- 3
- 4
- 5
- 6A
- 6B
- 6C
- 7
- 8
- 9
- 10
- 11
- 12
- 13
- 14
- 15
- 16
- 17
- 18
- 19
- 20
- 21
- 22