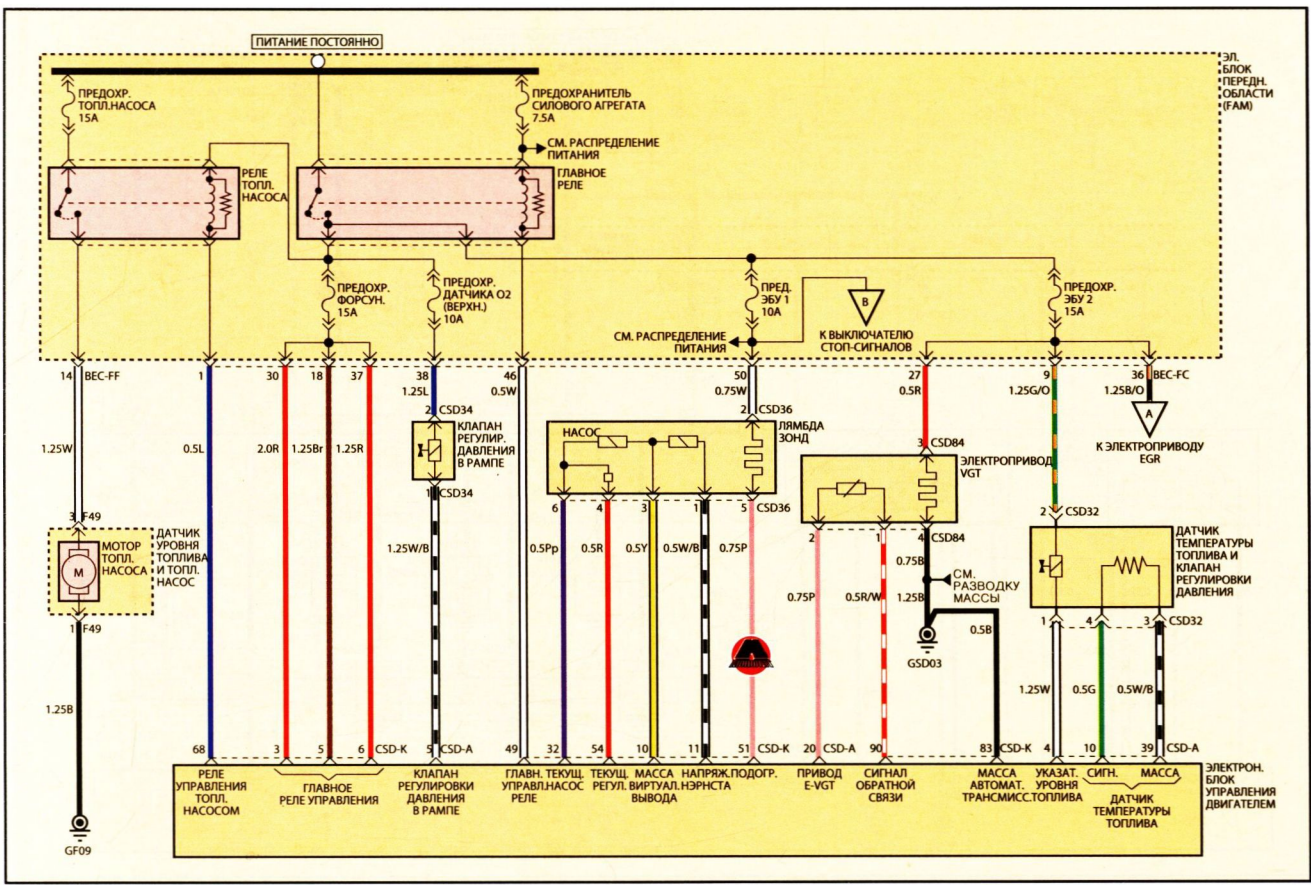
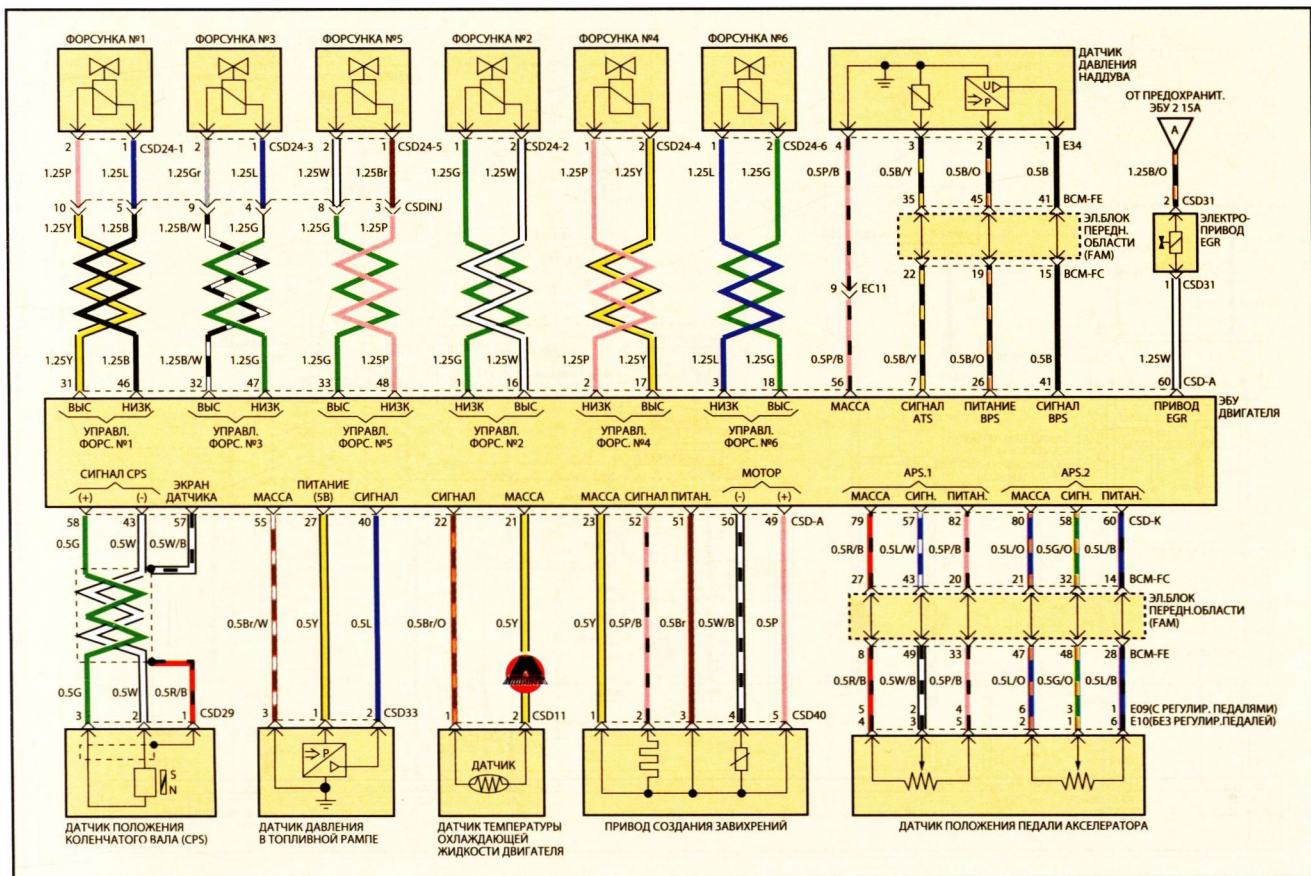


|                      |                          |                               |                  |                        |
|----------------------|--------------------------|-------------------------------|------------------|------------------------|
| <b>B</b> черный      | <b>Gr</b> серый          | <b>T</b> желтовато-коричневый | <b>R</b> красный | <b>Pp</b> фиолетовый   |
| <b>Br</b> коричневый | <b>L</b> синий           | <b>O</b> оранжевый            | <b>W</b> белый   | <b>LI</b> светло-синий |
| <b>G</b> зеленый     | <b>Lg</b> светло-зеленый | <b>P</b> розовый              | <b>Y</b> желтый  |                        |

Система управления дизельным двигателем 3.0 л (часть 1)



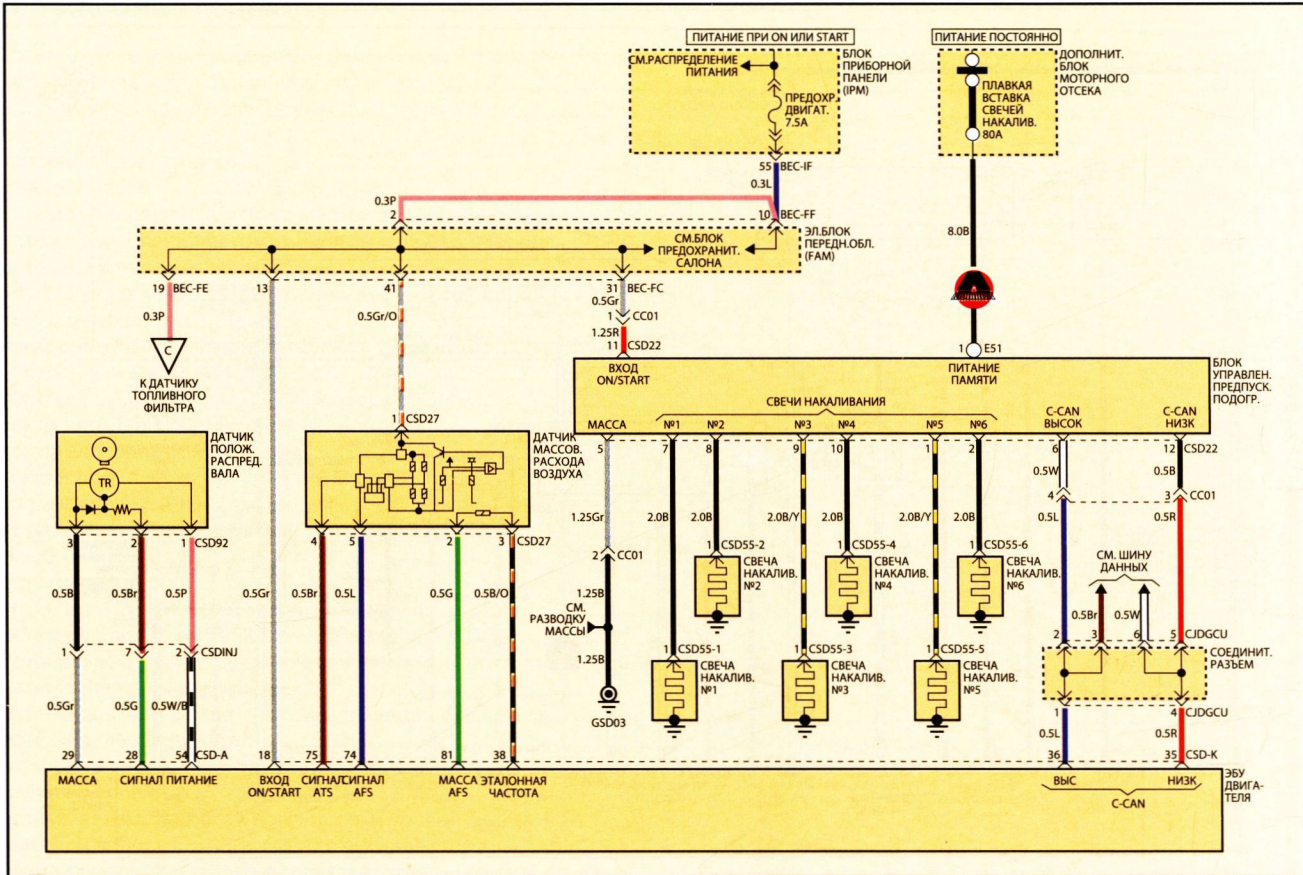
Система управления дизельным двигателем 3.0 л (часть 2)



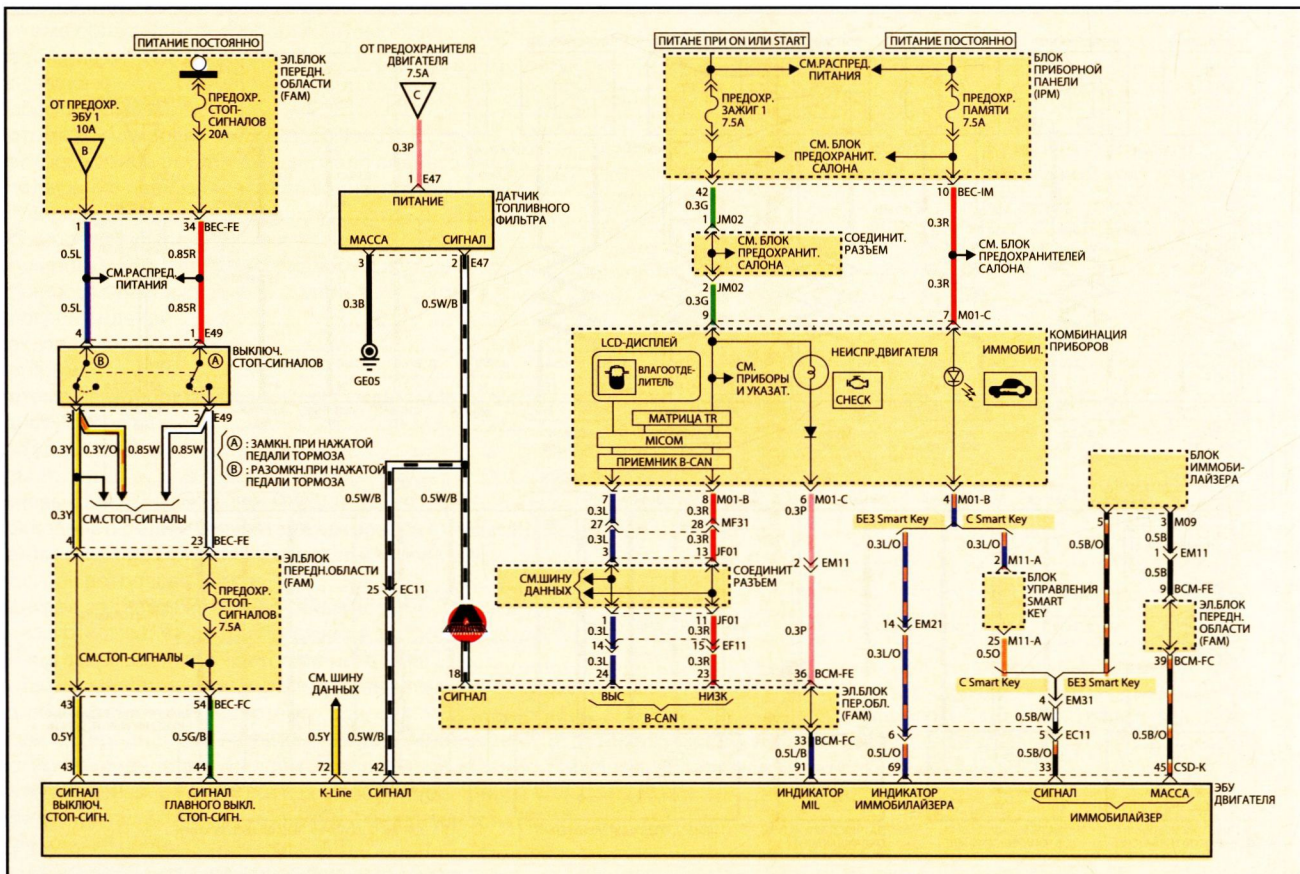
- 1
- 2
- 3
- 4
- 5
- 6A
- 6B
- 6C
- 7
- 8
- 9
- 10
- 11
- 12
- 13
- 14
- 15
- 16
- 17
- 18
- 19
- 20
- 21
- 22

|                      |                          |                               |                  |                        |
|----------------------|--------------------------|-------------------------------|------------------|------------------------|
| <b>B</b> черный      | <b>Gr</b> серый          | <b>T</b> желтовато-коричневый | <b>R</b> красный | <b>Pp</b> фиолетовый   |
| <b>Br</b> коричневый | <b>L</b> синий           | <b>O</b> оранжевый            | <b>W</b> белый   | <b>LI</b> светло-синий |
| <b>G</b> зеленый     | <b>Lg</b> светло-зеленый | <b>P</b> розовый              | <b>Y</b> желтый  |                        |

### Система управления дизельным двигателем 3.0 л (часть 3)

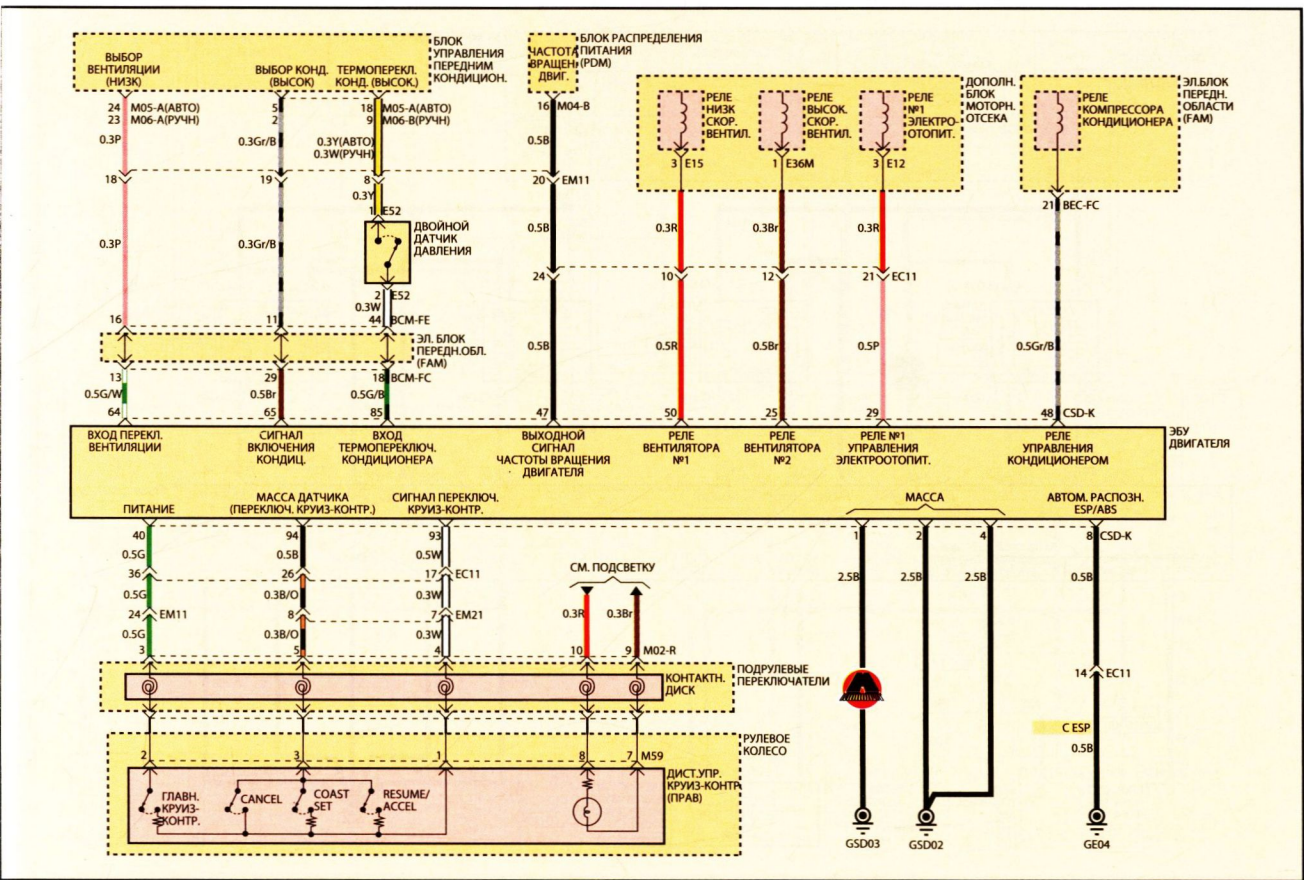


### Система управления дизельным двигателем 3.0 л (часть 4)

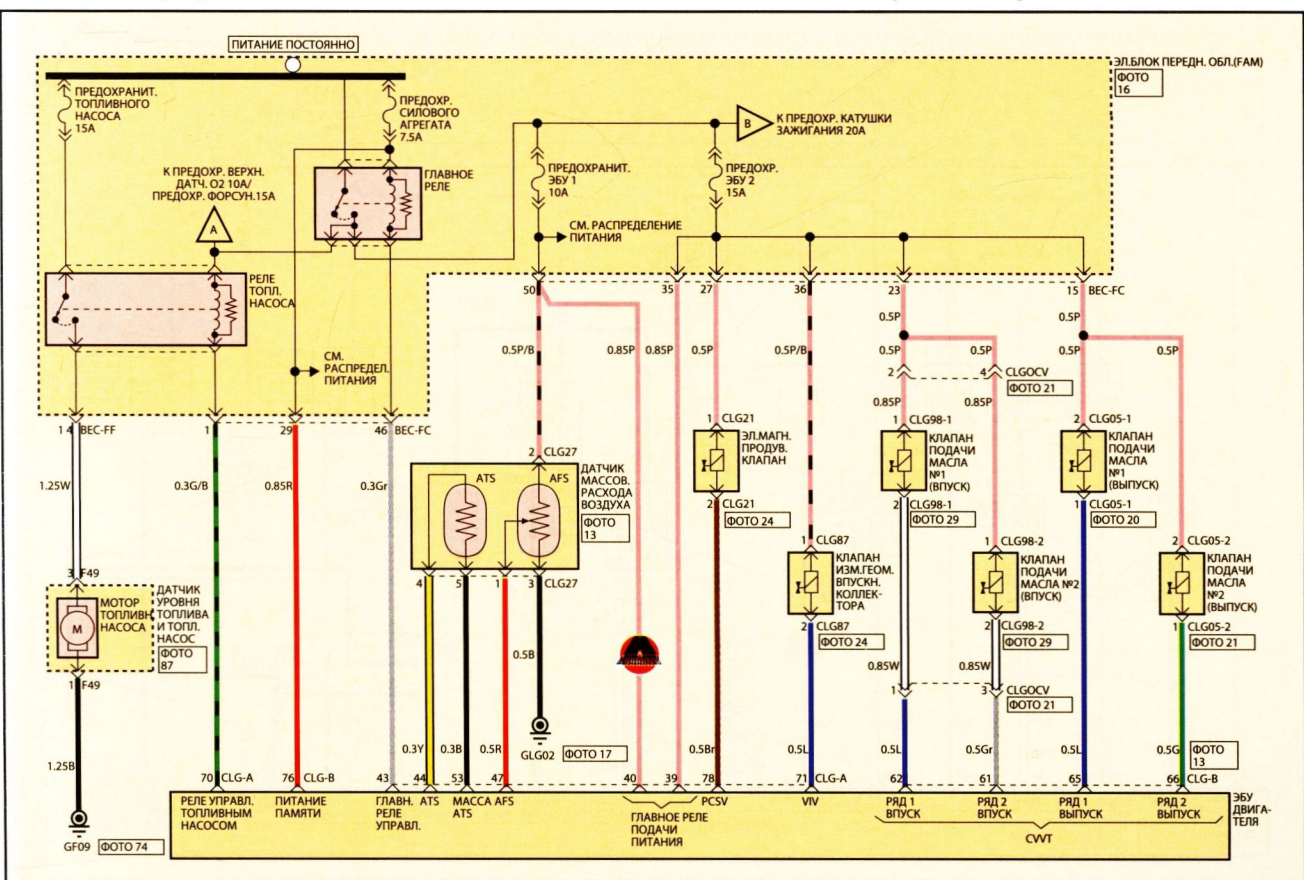


|                      |                          |                               |                  |                        |
|----------------------|--------------------------|-------------------------------|------------------|------------------------|
| <b>B</b> черный      | <b>Gr</b> серый          | <b>T</b> желтовато-коричневый | <b>R</b> красный | <b>Pr</b> фиолетовый   |
| <b>Br</b> коричневый | <b>L</b> синий           | <b>O</b> оранжевый            | <b>W</b> белый   | <b>LI</b> светло-синий |
| <b>G</b> зеленый     | <b>Lg</b> светло-зеленый | <b>P</b> розовый              | <b>Y</b> желтый  |                        |

### Система управления дизельным двигателем 3.0 л (часть 5)



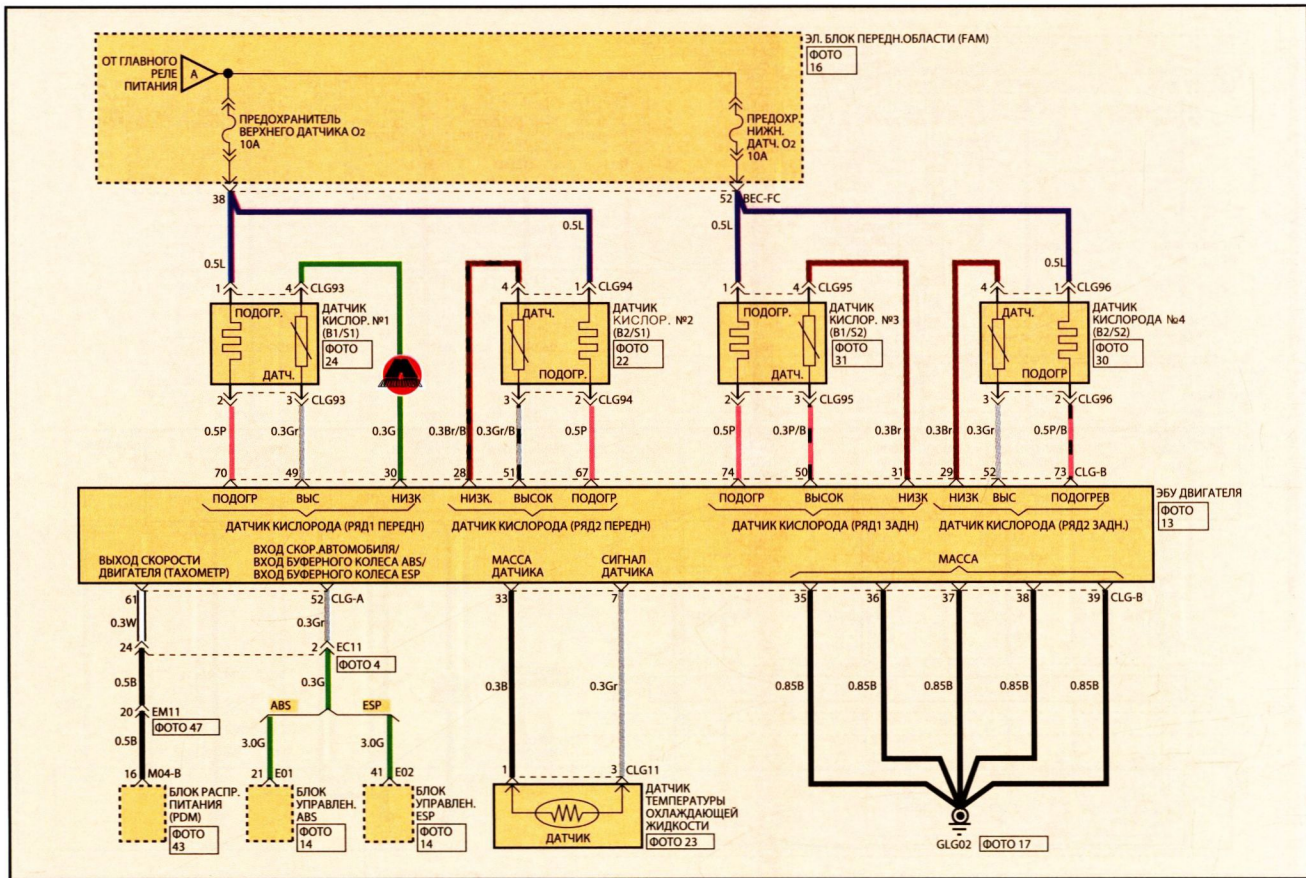
### Система управления бензиновым двигателем 3.8 л (часть 1)



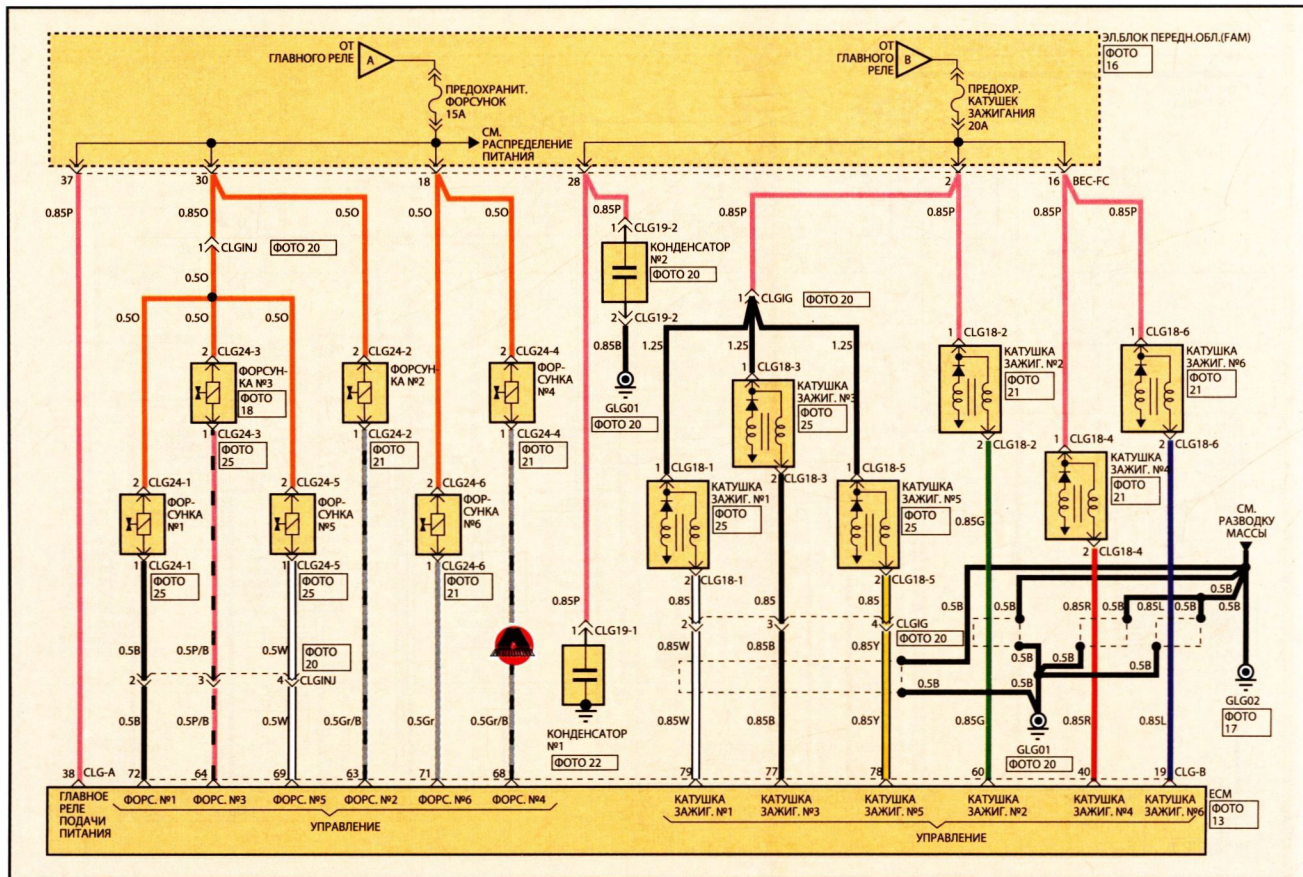
- 1
- 2
- 3
- 4
- 5
- 6A
- 6B
- 6C
- 7
- 8
- 9
- 10
- 11
- 12
- 13
- 14
- 15
- 16
- 17
- 18
- 19
- 20
- 21
- 22**

|                      |                          |                               |                  |                        |
|----------------------|--------------------------|-------------------------------|------------------|------------------------|
| <b>B</b> черный      | <b>Gr</b> серый          | <b>T</b> желтовато-коричневый | <b>R</b> красный | <b>Pr</b> фиолетовый   |
| <b>Br</b> коричневый | <b>L</b> синий           | <b>O</b> оранжевый            | <b>W</b> белый   | <b>LI</b> светло-синий |
| <b>G</b> зеленый     | <b>Lg</b> светло-зеленый | <b>P</b> розовый              | <b>Y</b> желтый  |                        |

### Система управления бензиновым двигателем 3.8 л (часть 2)

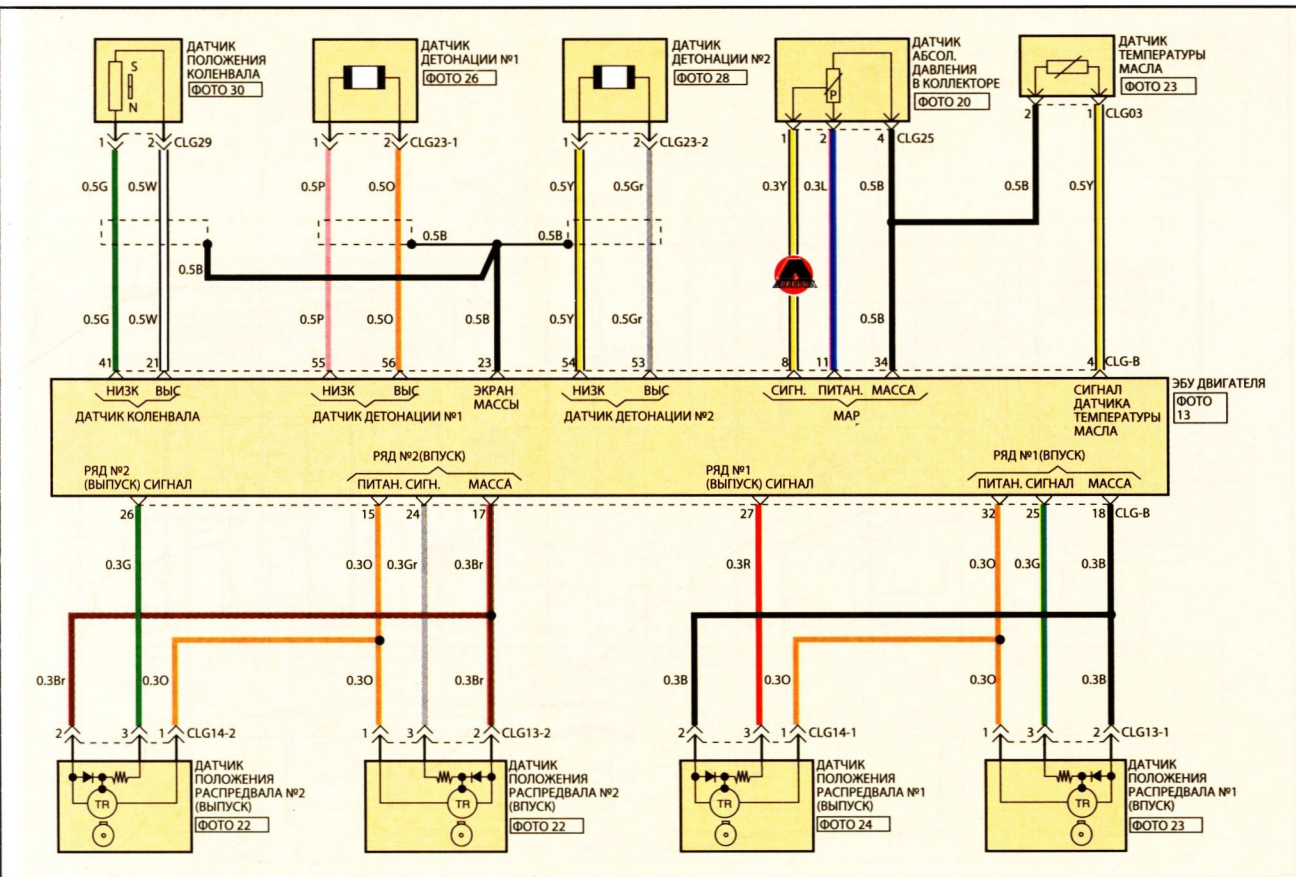


### Система управления бензиновым двигателем 3.8 л (часть 3)

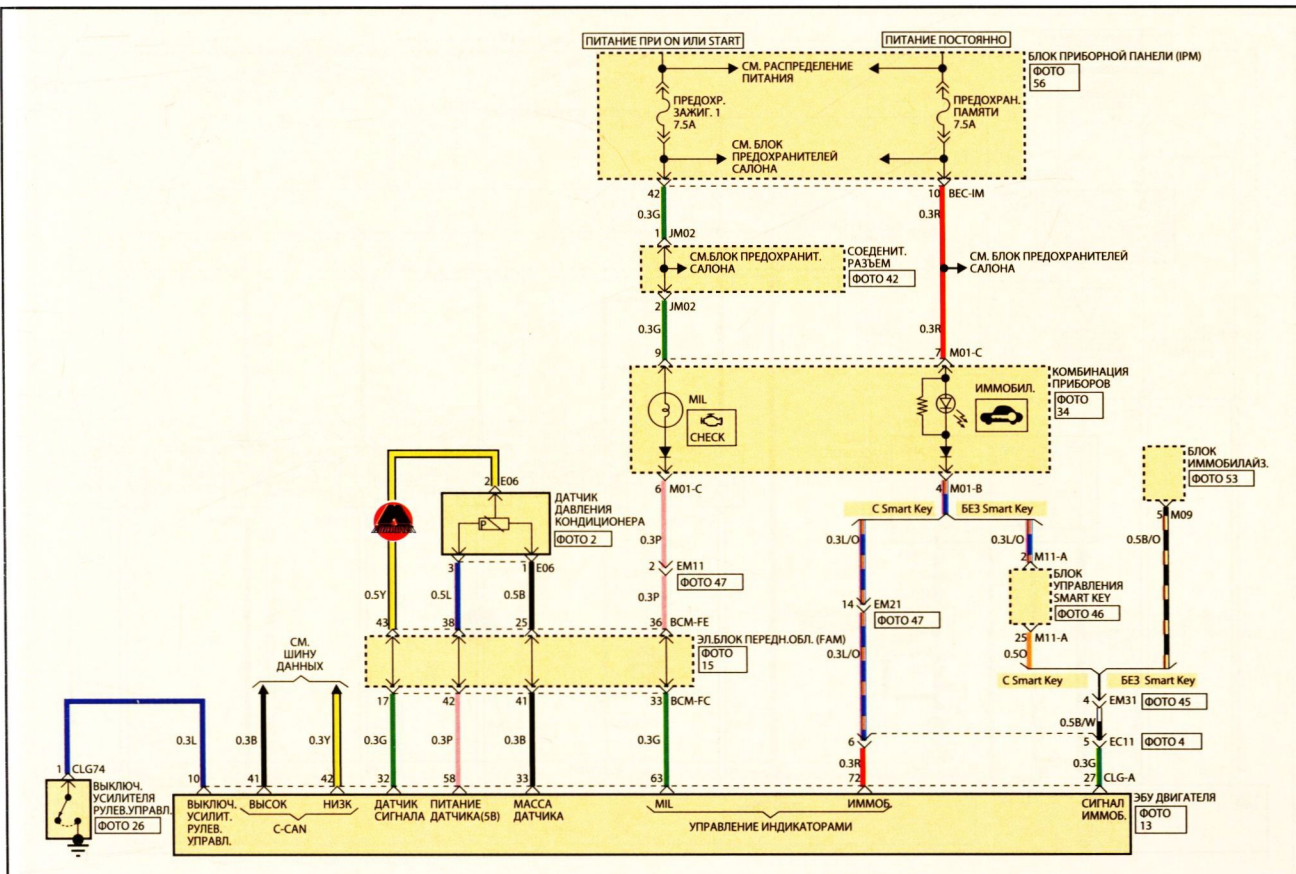


|                      |                          |                           |                  |                        |
|----------------------|--------------------------|---------------------------|------------------|------------------------|
| <b>B</b> черный      | <b>Gr</b> серый          | <b>T</b> желто-коричневый | <b>R</b> красный | <b>Pr</b> фиолетовый   |
| <b>Br</b> коричневый | <b>L</b> синий           | <b>O</b> оранжевый        | <b>W</b> белый   | <b>LI</b> светло-синий |
| <b>G</b> зеленый     | <b>Lg</b> светло-зеленый | <b>P</b> розовый          | <b>Y</b> желтый  |                        |

### Система управления бензиновым двигателем 3.8 л (часть 4)



### Система управления бензиновым двигателем 3.8 л (часть 5)

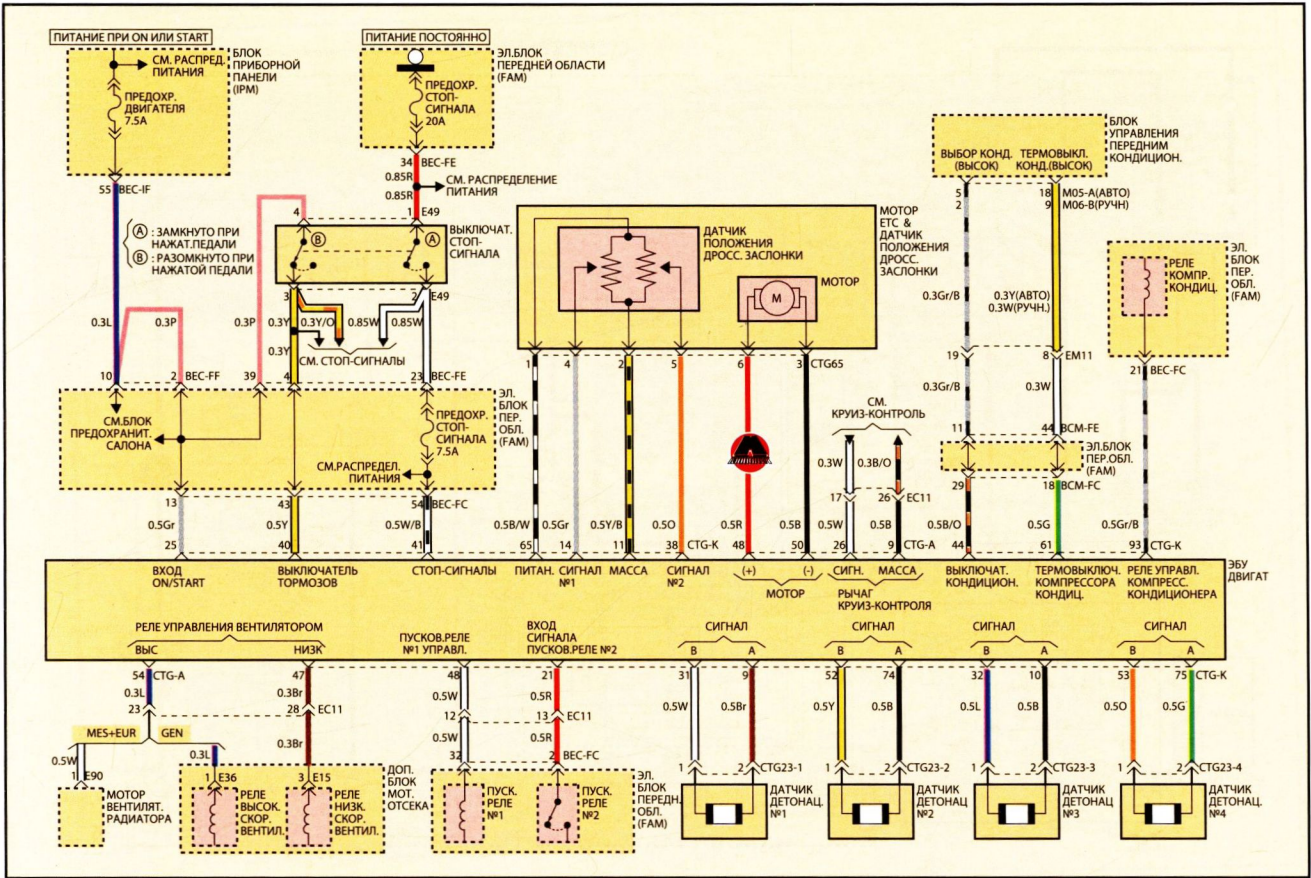


- 1
- 2
- 3
- 4
- 5
- 6A
- 6B
- 6C
- 7
- 8
- 9
- 10
- 11
- 12
- 13
- 14
- 15
- 16
- 17
- 18
- 19
- 20
- 21
- 22

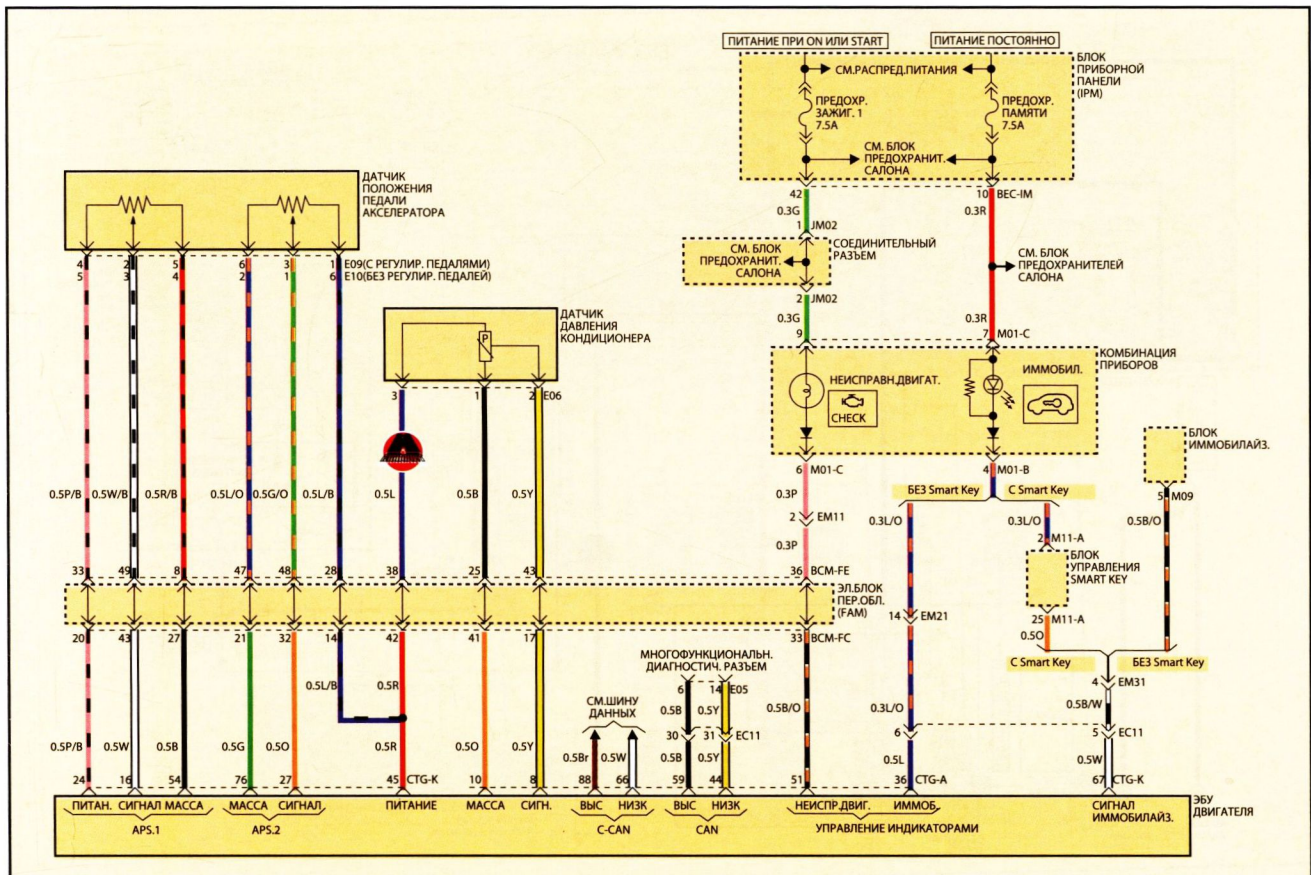


|                      |                          |                               |                  |                        |
|----------------------|--------------------------|-------------------------------|------------------|------------------------|
| <b>B</b> черный      | <b>Gr</b> серый          | <b>T</b> желтовато-коричневый | <b>R</b> красный | <b>Pp</b> фиолетовый   |
| <b>Br</b> коричневый | <b>L</b> синий           | <b>O</b> оранжевый            | <b>W</b> белый   | <b>LI</b> светло-синий |
| <b>G</b> зеленый     | <b>Lg</b> светло-зеленый | <b>P</b> розовый              | <b>Y</b> желтый  |                        |

### Система управления бензиновым двигателем 4.6 л (часть 6)



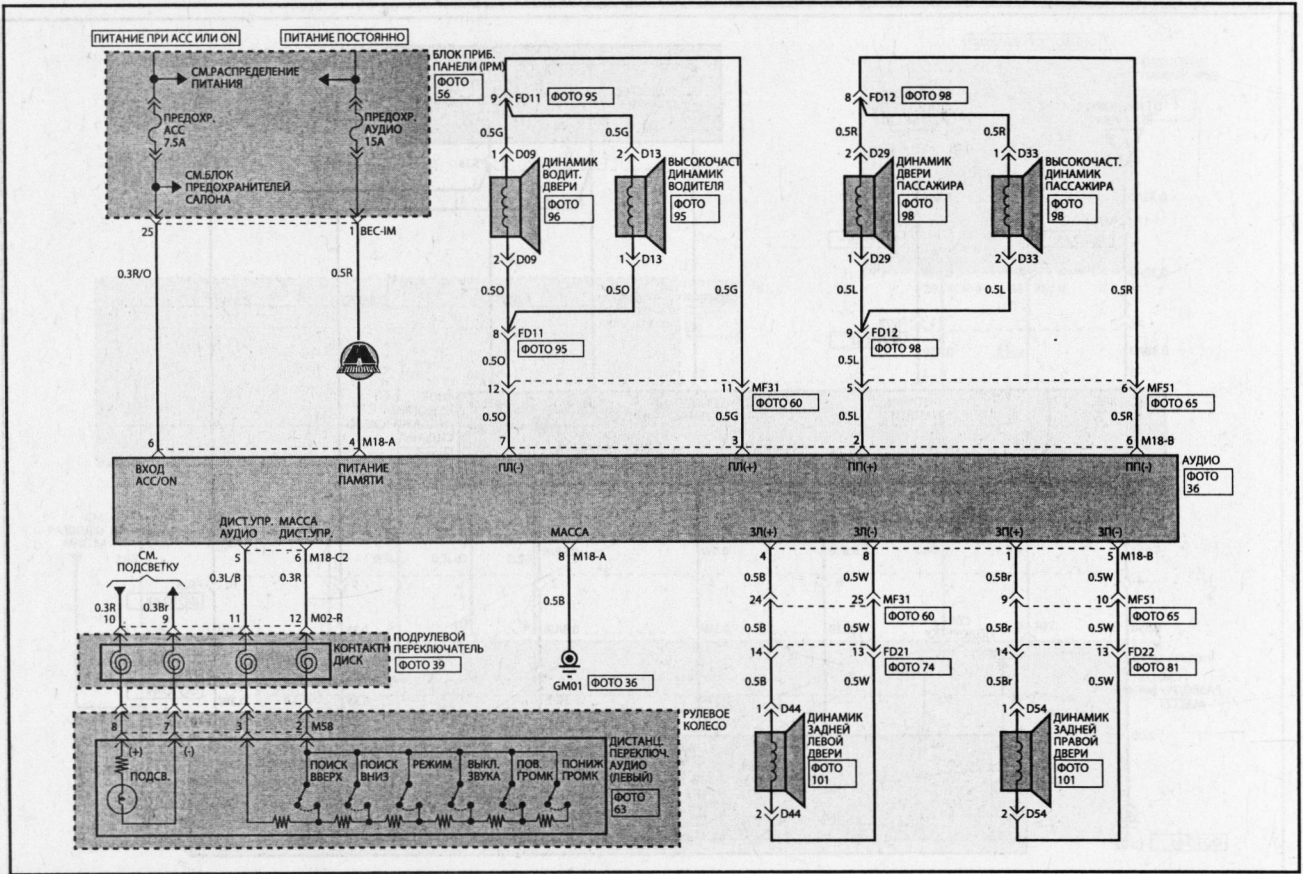
### Система управления бензиновым двигателем 4.6 л (часть 7)



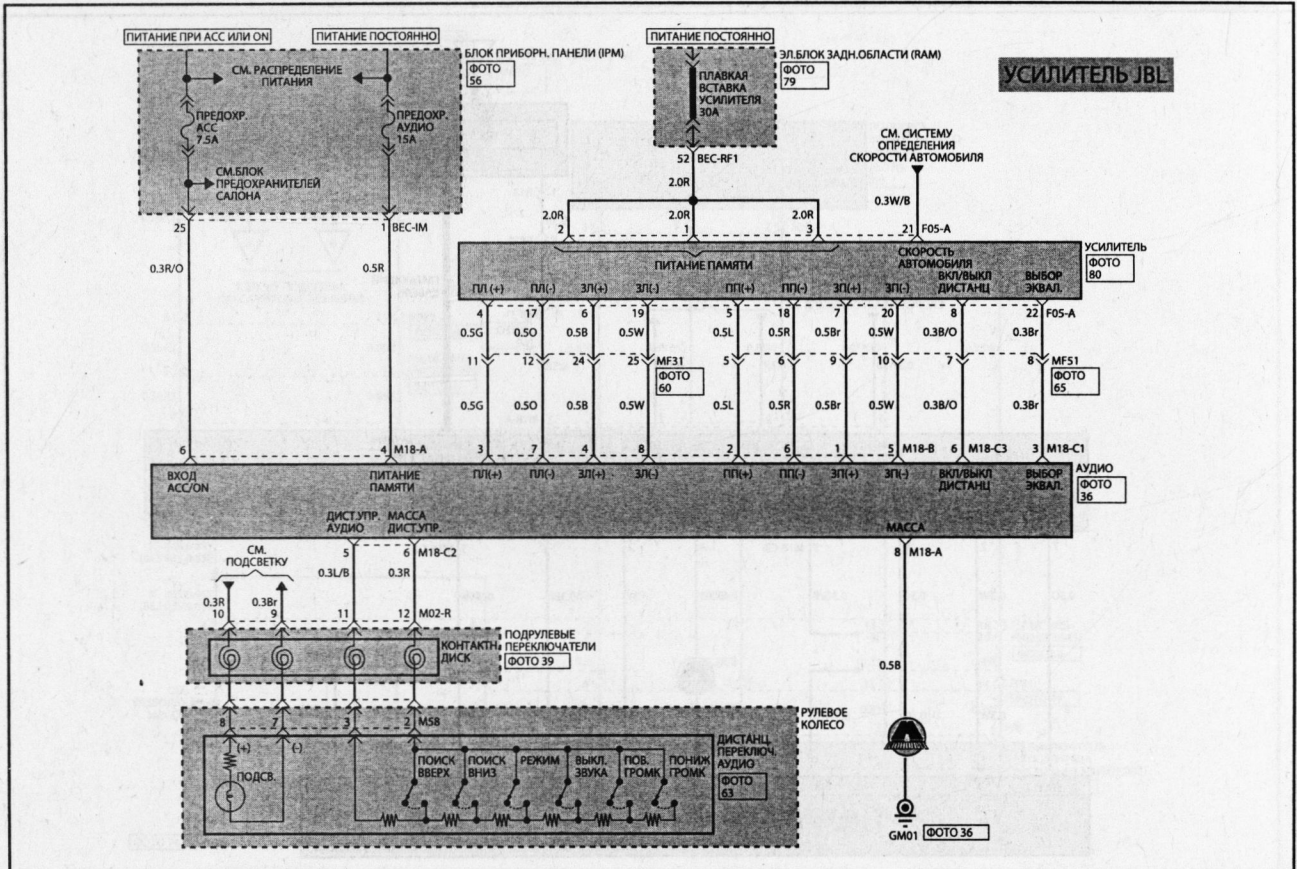
- 1
- 2
- 3
- 4
- 5
- 6A
- 6B
- 6C
- 7
- 8
- 9
- 10
- 11
- 12
- 13
- 14
- 15
- 16
- 17
- 18
- 19
- 20
- 21
- 22

|                      |                          |                               |                  |                        |
|----------------------|--------------------------|-------------------------------|------------------|------------------------|
| <b>B</b> черный      | <b>Gg</b> серый          | <b>T</b> желтовато-коричневый | <b>R</b> красный | <b>Pp</b> фиолетовый   |
| <b>Bg</b> коричневый | <b>L</b> синий           | <b>O</b> оранжевый            | <b>W</b> белый   | <b>LI</b> светло-синий |
| <b>G</b> зеленый     | <b>Lg</b> светло-зеленый | <b>P</b> розовый              | <b>Y</b> желтый  |                        |

### Аудиосистема (часть 2)



### Аудиосистема (часть 3)





**B** черный  
**Br** коричневый  
**G** зеленый

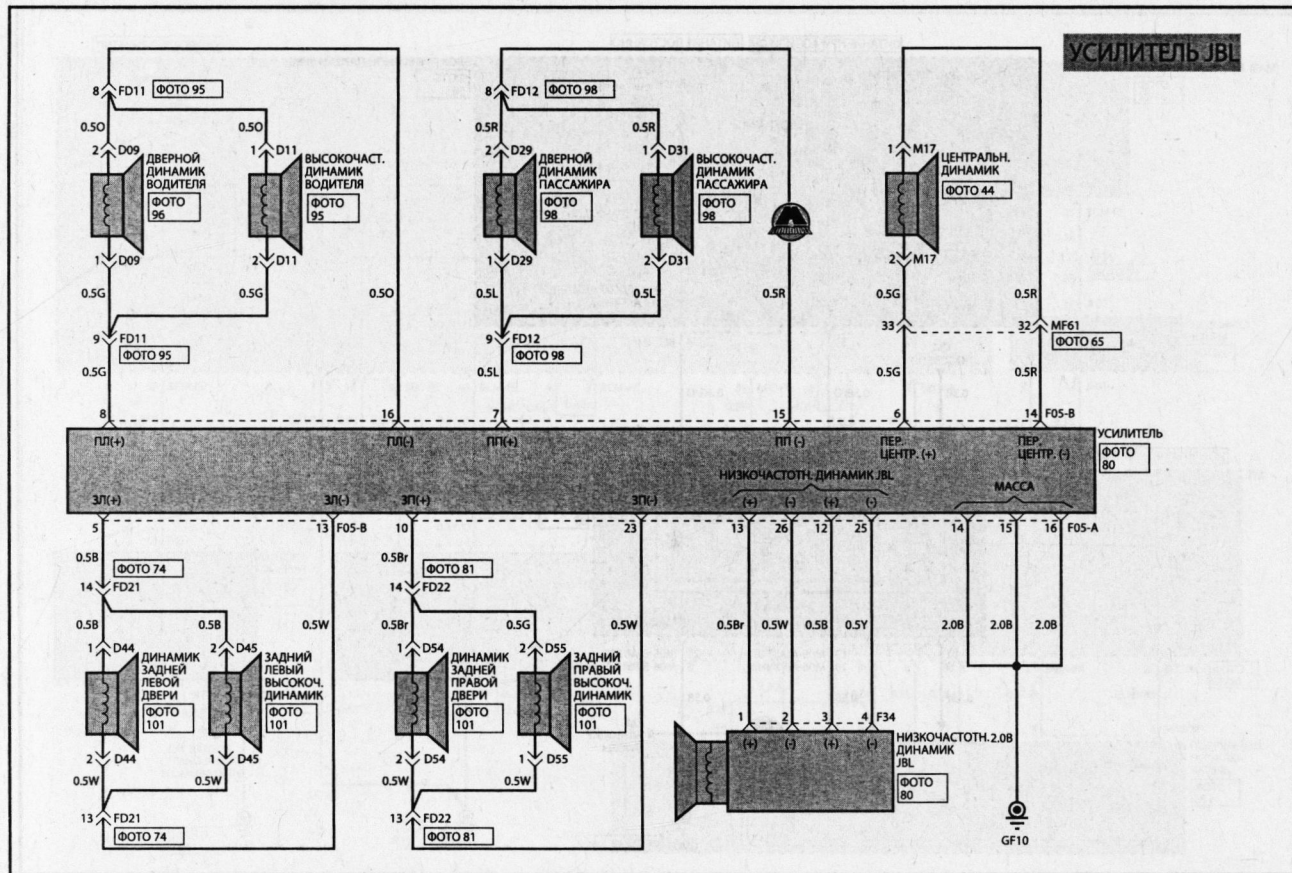
**Gr** серый  
**L** синий  
**Lg** светло-зеленый

**T** желтовато-коричневый  
**O** оранжевый  
**P** розовый

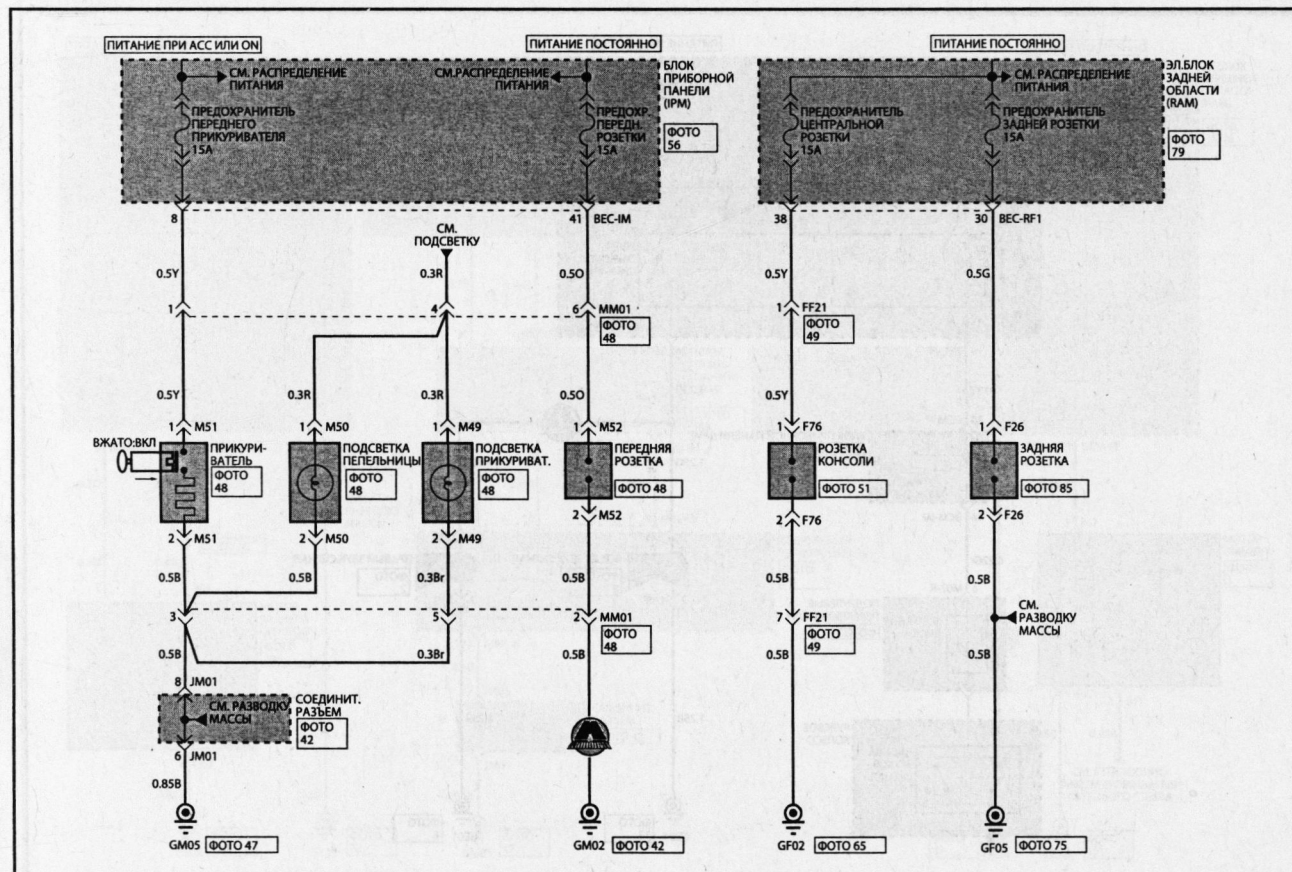
**R** красный  
**W** белый  
**Y** желтый

**Pp** фиолетовый  
**LI** светло-синий

### Аудиосистема (часть 4)



### Прикуриватель



- 1
- 2
- 3
- 4
- 5
- 6A
- 6B
- 6C
- 7
- 8
- 9
- 10
- 11
- 12
- 13
- 14
- 15
- 16
- 17
- 18
- 19
- 20
- 21
- 22