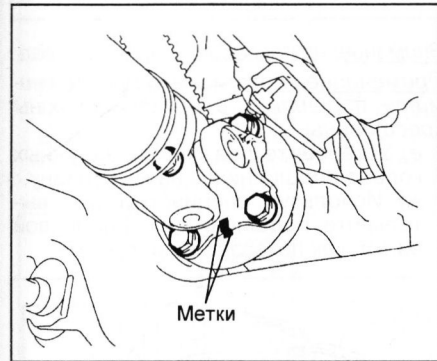


Карданные валы

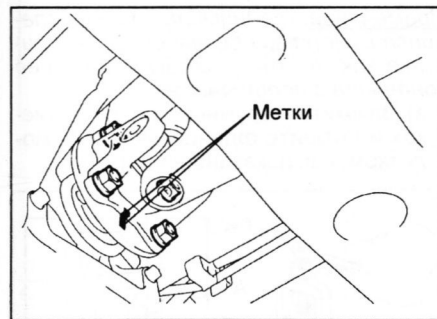
Снятие

1. Снимите кожух защиты АКПП.
2. Снимите задний кожух защиты моторного отсека.
3. Снимите передний карданный вал.
 - а) Нанесите метки на фланцы переднего карданного вала и редуктора переднего моста, как показано на рисунке.



- б) Отверните четыре гайки, извлеките болты и снимите шайбы.

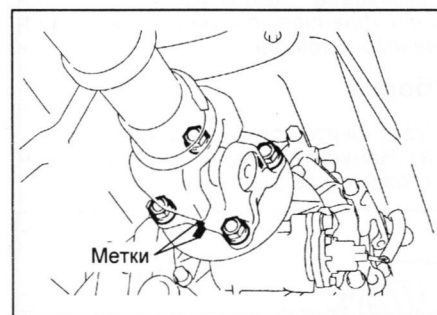
Момент затяжки 88 Н·м
 в) Нанесите метки на фланцы переднего карданного вала и раздаточной коробки, как показано на рисунке.



- г) Отверните четыре гайки, извлеките болты и снимите шайбы.

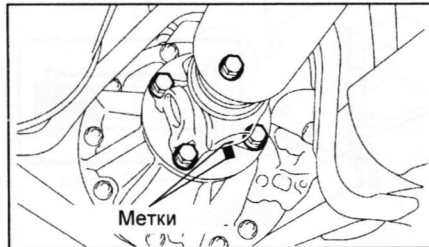
Момент затяжки 88 Н·м
 д) Снимите передний карданный вал.

4. Снимите задний карданный вал.
 - а) Нанесите метки на фланцы заднего карданного вала и раздаточной коробки, как показано на рисунке.



- б) Отверните четыре гайки, извлеките болты и снимите шайбы.

Момент затяжки 88 Н·м
 в) Нанесите метки на фланцы заднего карданного вала и редуктора заднего моста, как показано на рисунке.

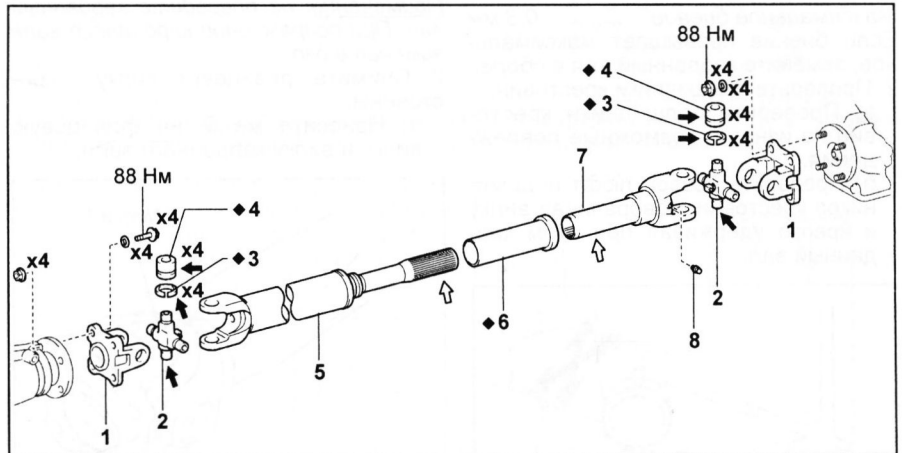


- г) Отверните четыре гайки, извлеките болты и снимите шайбы.

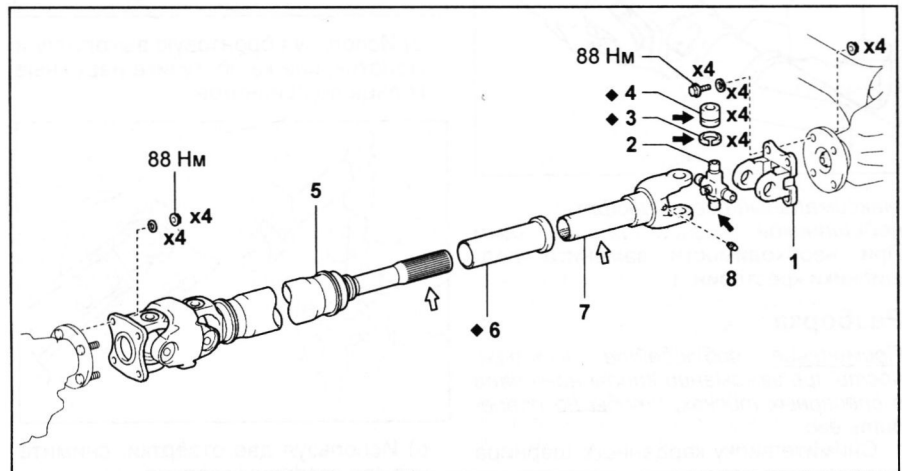
Момент затяжки 88 Н·м
 д) Снимите задний карданный вал.

Проверка

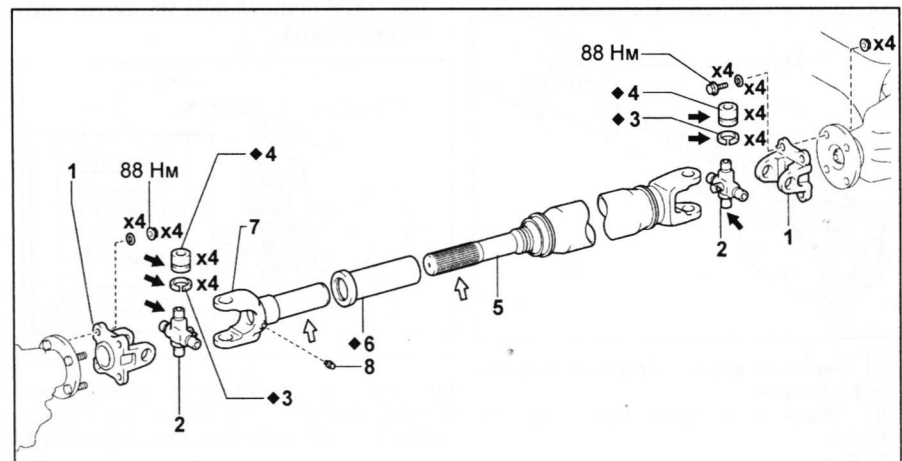
Примечание: соблюдайте осторожность при зажимании карданных валов в слесарных тисках, чтобы не повредить их.



Передний карданный вал.

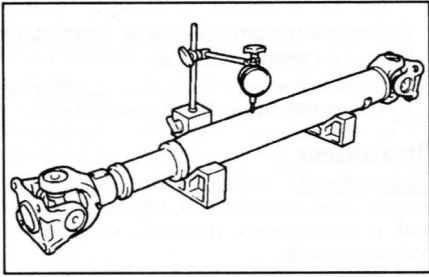


Задний карданный вал (трёхдверные модификации).



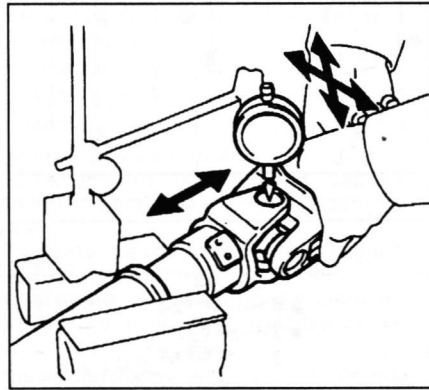
Задний карданный вал (пятидверные модификации). 1 - фланцевая вилка, 2 - крестовина, 3 - стопорное кольцо, 4 - подшипник крестовины, 5 - карданный вал, 6 - пыльник, 7 - вилка карданного шарнира, 8 - пресс-маслёнка.

1. Используя стрелочный индикатор, проверьте биение карданных валов.



Максимальное биение 0,3 мм
Если биение превышает максимальное, замените карданный вал в сборе.

2. Проверьте подшипники крестовин.
а) Проверьте подшипники крестовин на износ и возможные повреждения.
б) Проверьте осевой люфт подшипников крестовин, поворачивая вилку и крепко удерживая при этом карданный вал.



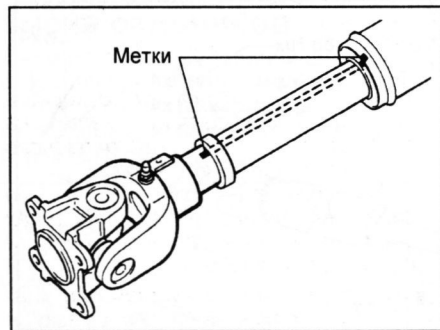
Максимальный осевой люфт подшипников 0 мм
При необходимости замените подшипники крестовин.

Разборка

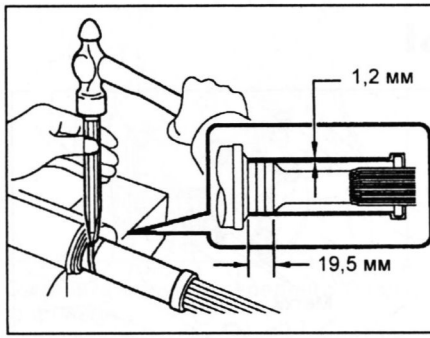
Примечание: соблюдайте осторожность при зажимании карданного вала в слесарных тисках, чтобы не повредить его.

1. Снимите вилку карданного шарнира с карданного вала.

а) Нанесите метки на вал и вилку.



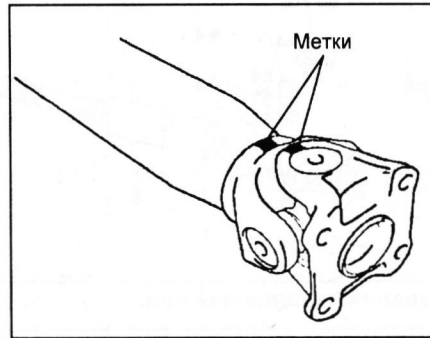
б) Снимите вилку карданного шарнира с вала.
в) Извлеките пресс-масленку из вилки.
б) Снимите пыльник.
Срежьте пыльник по спирали в запрессованной части ножовкой и затем удалите, срезая зубилом, как показано на рисунке.



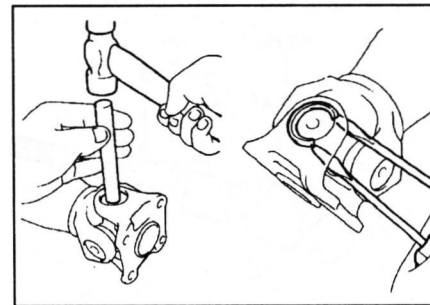
Примечание: не повредите карданный вал. При повреждении карданного вала замените его.

2. Снимите фланцевую вилку с крестовины.

а) Нанесите метки на фланцевую вилку и вилку карданного вала.

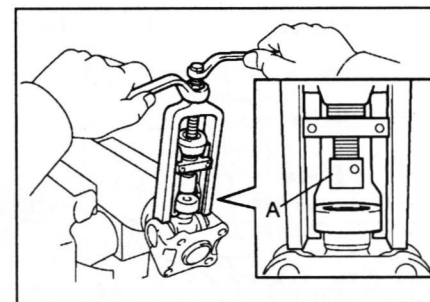


б) Используя бронзовую выколотку и молоток, слегка обстучите наружные кольца подшипников.



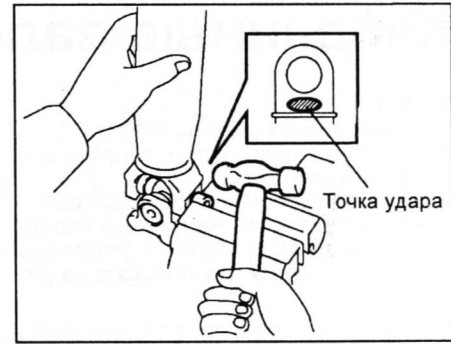
в) Используя две отвёртки, снимите четыре стопорных кольца.

г) Используя специнструмент, вытолкните подшипники из вилки карданного вала.



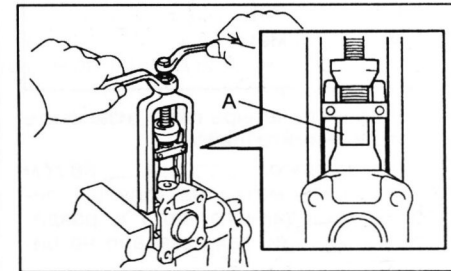
Примечание: поднимите часть специнструмента, обозначенную на рисунке как "А", так, чтобы не было её контакта с подшипником.

д) Зажмите наружное кольцо подшипника в тисках и выбейте карданный вал молотком, как показано на рисунке.



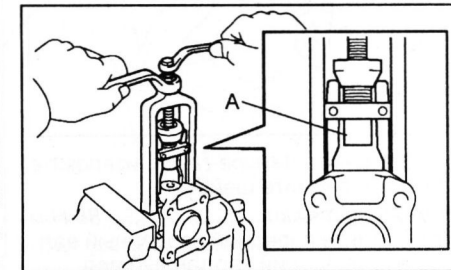
Внимание: не повредите карданный вал. **Примечание:** таким же образом снимите подшипник с другой стороны крестовины.

е) Установите два снятых наружных кольца подшипников на крестовину.
ж) Используя специнструмент, вытолкните подшипник из фланцевой вилки, как показано на рисунке.



Примечание: поднимите часть специнструмента, обозначенную на рисунке как "А", так, чтобы не было её контакта с подшипником.

з) Зажмите наружное кольцо в тисках и выбейте фланцевую вилку молотком, как показано на рисунке.



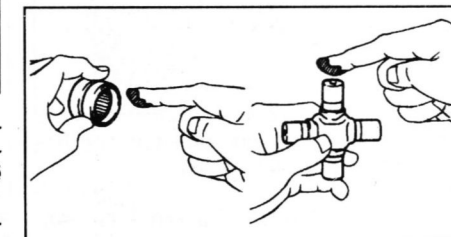
и) Извлеките крестовину из фланцевой вилки.

Примечание: таким же образом снимите фланцевую вилку с вилки карданного шарнира.

Сборка

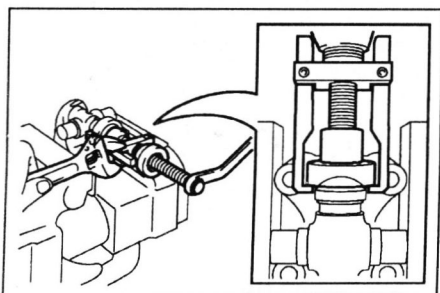
1. Установите подшипники крестовин.

а) Нанесите смазку на новую крестовину и подшипники.

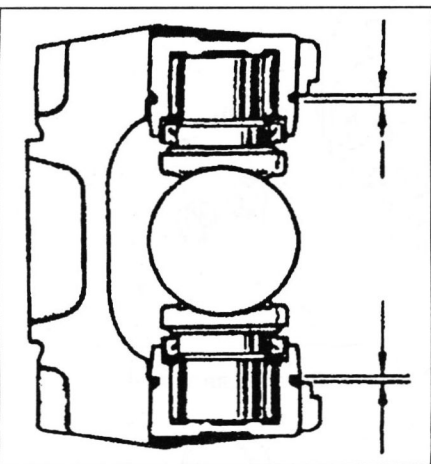


б) Поместите крестовину во фланцевую вилку.

в) Используя спецприспособление, установите два подшипника на крестовину.



г) Используя специнструмент, отрегулируйте положение обоих подшипников так, чтобы канавки для стопорных колец имели максимальную и равную ширину.



д) Установите два новых стопорных кольца одинаковой толщины, которая обеспечивает осевой люфт 0 мм (см. таблицу "Толщина стопорных колец").

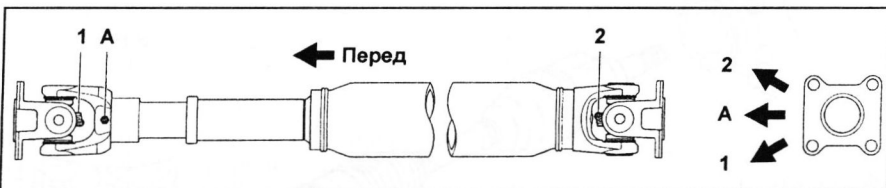
Примечание: не используйте повторно старые стопорные кольца.

Таблица. Толщина стопорных колец.

Метка	Толщина, мм
1	2,28 - 2,30
2	2,30 - 2,32
-	2,32 - 2,34
Коричневая	2,34 - 2,36
Голубая	2,36 - 2,38
6	2,38 - 2,40
7	2,40 - 2,42
8	2,42 - 2,44
9	2,44 - 2,46
10	2,46 - 2,48
A	2,48 - 2,50
B	2,50 - 2,52
C	2,52 - 2,54
D	2,54 - 2,56
E	2,56 - 2,58
J	2,18 - 2,20
K	2,20 - 2,22
F	2,22 - 2,24
G	2,24 - 2,26
H	2,26 - 2,28



Расположение пресс-масленок на переднем карданном валу. 1, 2 - пресс-масленка крестовины, А - пресс-масленка карданного шарнира.



Расположение пресс-масленок на заднем карданном валу. 1, 2 - пресс-масленка крестовины, А - пресс-масленка карданного шарнира.

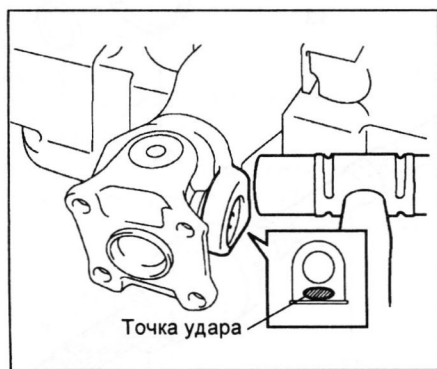
е) Используя молоток, обстучите фланцевую вилку, ликвидировав зазор между наружным кольцом подшипника и стопорным кольцом.



ж) Совместите метки на фланцевой вилке и вилке карданного вала.

з) Установите фланцевую вилку на вилку карданного вала.

Примечание: таким же образом установите два подшипника и стопорные кольца на крестовину, поместив её в вилку карданного вала.

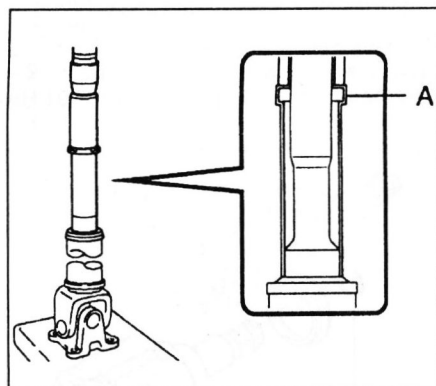


2. Таким же образом установите четыре подшипника и стопорные кольца во фланцевую вилку и вилку карданного шарнира.

Примечание: при установке по возможности используйте стопорные кольца такой же толщины, что и в предыдущей процедуре.

3. Используя специнструмент и пресс, установите новый пыльник.

Примечание: при запрессовке пыльника держите карданный шарнир вертикально, как показано на рисунке.



- Нанесите консистентную смазку на поверхность "А".

4. Установите карданный вал в вилку карданного шарнира.

а) Установите пресс-масленку в вилку карданного шарнира.

б) Нанесите консистентную смазку на шлицы вала и вилки.

в) Совместите метки на валу и вилке.

г) Установите карданный вал в вилку карданного шарнира.

Примечание: при замене крестовин убедитесь, что отверстия для пресс-масленок расположены в направлении, показанных на рисунках "Расположение пресс-масленок".

Установка

Установка карданных валов проводится в порядке, обратном снятию, моменты затяжки указаны в тексте.

Примечание:

- При установке переднего карданного вала совместите метки на фланцах вала, редуктора переднего моста и раздаточной коробки.

- При установке заднего карданного вала совместите метки на фланцах вала, редуктора заднего моста и раздаточной коробки.

Примечание: после установки запрессуйте консистентную смазку в каждую масленку специальным шприцем до появления смазки вокруг сальников.