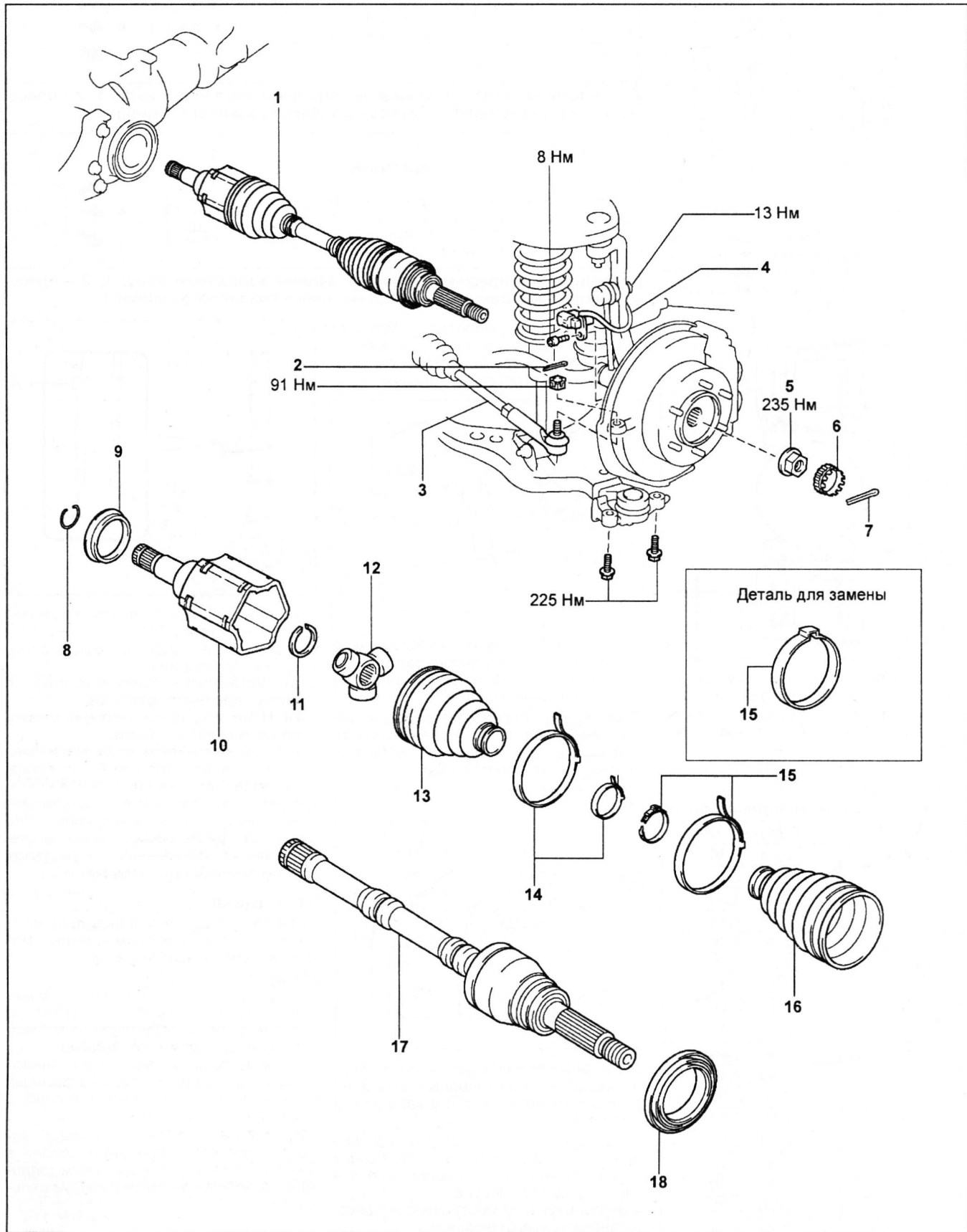


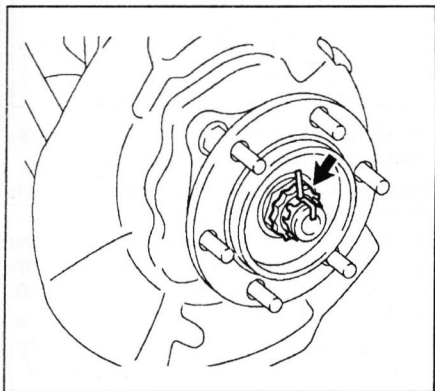
Приводные валы



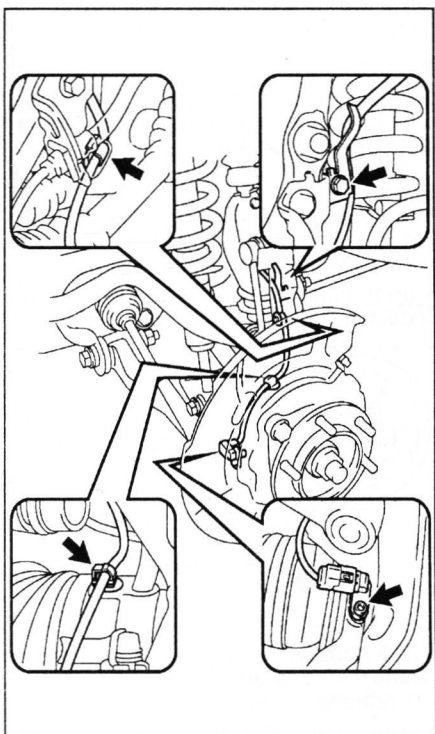
Приводной вал. 1 - приводной вал в сборе, 2 - шплинт, 3 - наконечник рулевой тяги в сборе, 4 - датчик частоты вращения колеса, 5 - контргайка ступицы колеса, 6 - колпачок контргайки, 7 - шплинт, 8 - стопорное кольцо, 9 - пыльник, 10 - обойма тройного шарнира, 11 - стопорное кольцо, 12 - тройной шарнир, 13 - чехол тройного шарнира, 14 - хомуты чехла тройного шарнира, 15 - хомуты чехла наружного шарнира, 16 - чехол наружного шарнира, 17 - приводной вал, 18 - сальник.

Снятие

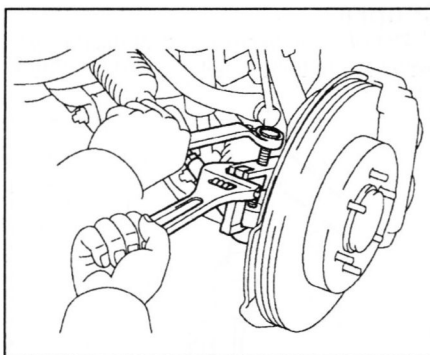
1. Поддомкратьте автомобиль и снимите передние колёса.
2. Слейте трансмиссионное масло из картера редуктора переднего моста (см. главу "Техническое обслуживание и общие процедуры проверок и регулировок").
3. Отверните контргайки ступиц передних колёс.
 - а) Извлеките шплинты и снимите колпачки контргаек.



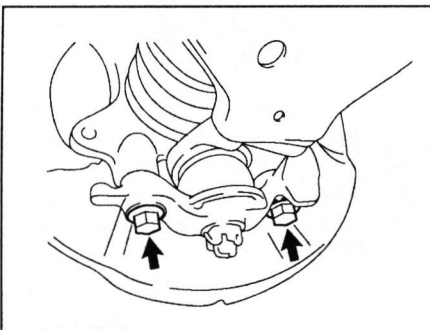
- б) Отверните контргайки.
4. Отсоедините датчики частоты вращения колёс.
 - а) Используя шестигранный ключ, отверните болт и отсоедините датчики частоты вращения.



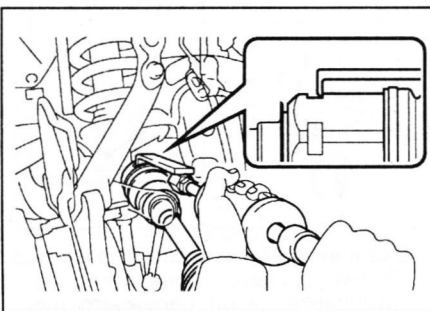
- б) Отсоедините кронштейны тросов датчиков частоты вращения, показанные на рисунке.
 - в) Отверните болты и отсоедините кронштейны электропроводки датчиков от поворотных кулаков.
5. Отсоедините наконечники рулевых тяг.
 - а) Извлеките шплинты и отверните гайки.
 - б) Используя специнструмент, отсоедините наконечники рулевых тяг от поворотных кулаков.



6. Отверните болты и отсоедините нижние рычаги передней подвески от нижних шаровых опор.



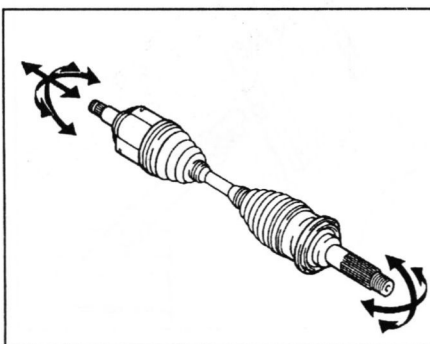
7. Используя специнструмент, извлеките приводные валы в сборе.



Примечание: будьте осторожны, чтобы не повредить сальники.

Проверка

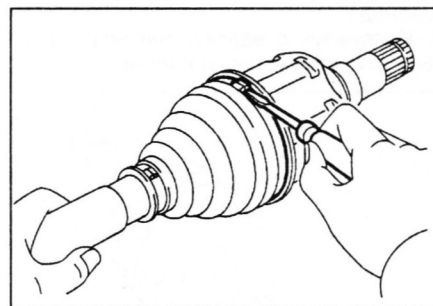
1. Убедитесь в отсутствии заметного люфта в наружном шарнире.



2. Убедитесь в плавности скольжения внутреннего шарнира в осевом направлении.
3. Убедитесь в отсутствии заметного люфта во внутреннем шарнире в радиальном направлении.
4. Убедитесь в отсутствии повреждений чехлов.

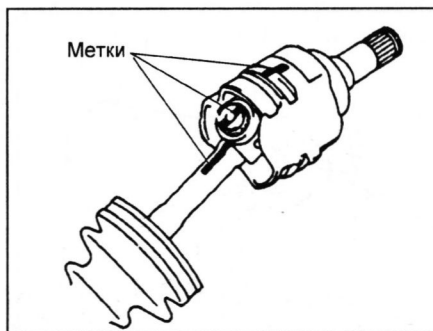
Разборка

1. Используя отвёртку, снимите хомуты чехла тройного шарнира.



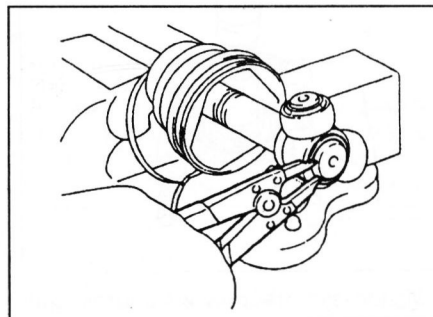
Примечание: при необходимости замены хомута воспользуйтесь кусачками, чтобы снять его.

2. Сдвиньте чехол, обеспечив доступ к шарниру.
3. Снимите внутренний шарнир в сборе.
 - а) Нанесите метки на тройной шарнир, обойму шарнира и приводной вал.

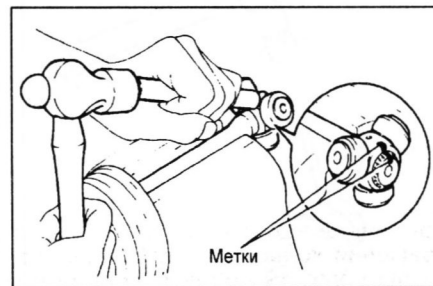


Примечание: не наносите метки острым инструментом.

- б) Снимите обойму шарнира с приводного вала.
- в) Используя приспособление для установки стопорных колец, снимите стопорное кольцо с приводного вала.



- г) Нанесите метки на тройной шарнир и приводной вал.

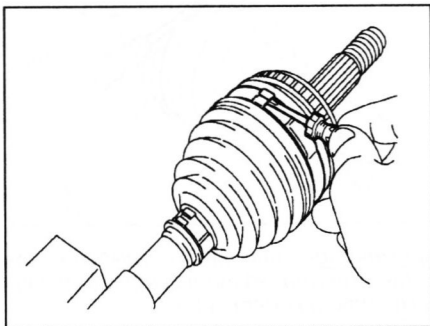


Примечание: не наносите метки острым инструментом.

д) Используя бронзовую выколотку и молоток, снимите тройной шарнир с приводного вала.

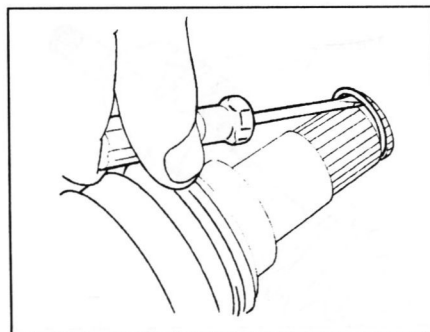
Примечание: не наносите удары по шарниру.

4. Используя отвёртку, снимите хомуты чехла наружного шарнира.

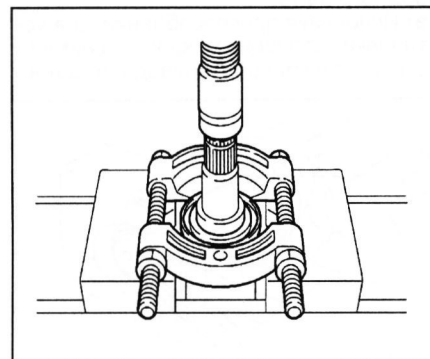


5. Снимите чехлы шарниров с приводного вала.

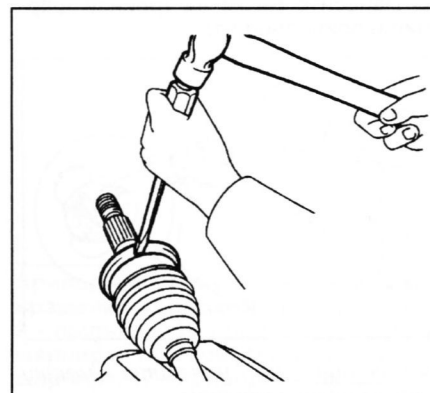
6. Используя отвёртку, снимите стопорное кольцо с обоймы тройного шарнира.



7. Используя специнструмент и пресс, снимите пыльник с обоймы тройного шарнира.

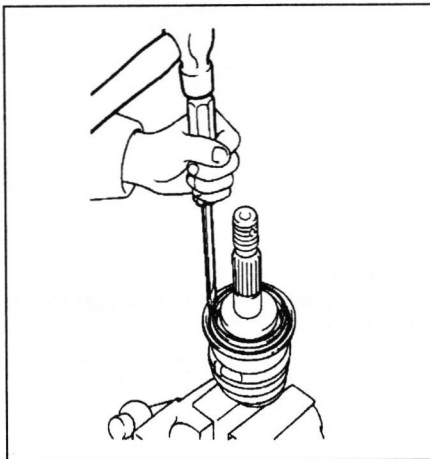


8. Используя отвёртку и молоток, снимите сальник с приводного вала.



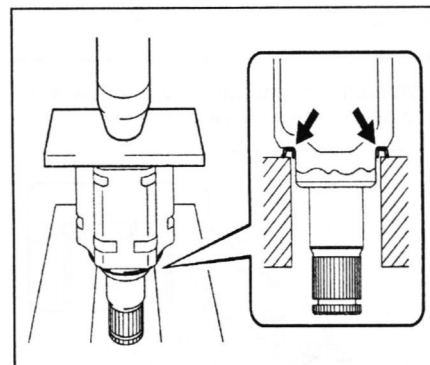
Сборка

1. Используя отвёртку и молоток, установите новый сальник на приводной вал.



Примечание: будьте осторожны, чтобы не повредить сальник.

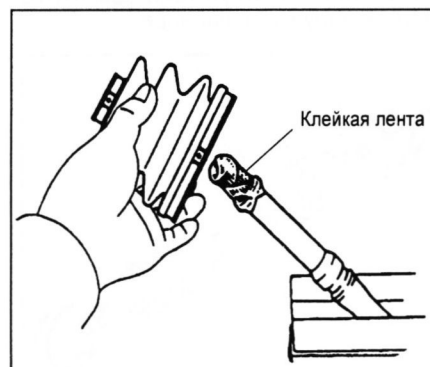
2. Используя специнструмент и пресс, установите пыльник на обойму тройного шарнира.



3. Установите новое стопорное кольцо на обойму тройного шарнира.

4. Установите чехол наружного шарнира.

Примечание: перед установкой чехла намотайте на шлицы приводного вала клейкую ленту, чтобы уберечь чехол от повреждения.



а) Временно установите новый чехол с хомутами на приводной вал.

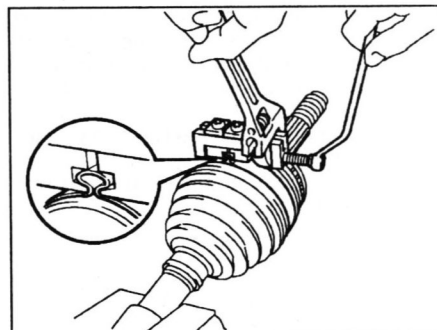
б) Нанесите смазку на внутреннюю поверхность чехла.

Количество смазки..... 260 - 270 г

5. Установите хомуты чехла.

а) Используя мягкие накладки, зафиксируйте приводной вал в тисках.

б) Сдвиньте чехол, закрыв шарниры.
в) Установите специнструмент, как показано на рисунке.

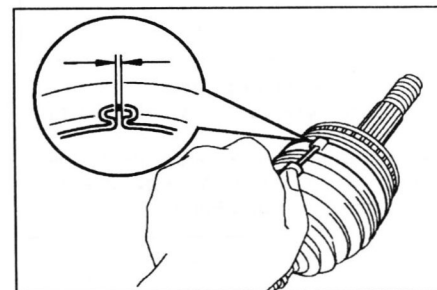


г) Используя специнструмент, затяните хомуты, оставив зазор.

Примечание: не затягивайте специнструмент слишком сильно.

Зазор не более 0,8 мм

д) Используя специнструмент, измерьте получившийся зазор, как показано на рисунке.



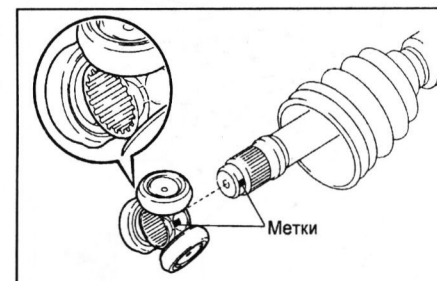
Зазор не более 0,8 мм

6. Установите чехол тройного шарнира на приводной вал.

7. Установите внутренний шарнир в сборе.

а) Установите тройной шарнир так, чтобы фаска на его шлицах была обращена к наружному шарниру.

Примечание: совместите метки на тройном шарнире и приводном валу.



б) Используя бронзовую выколотку и молоток, осадите тройной шарнир на приводной вал.

Примечание: не наносите удары по роликам.

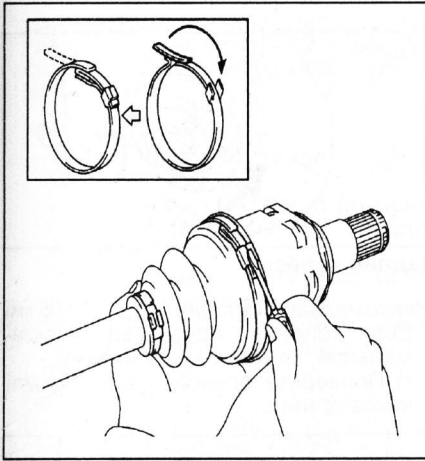
в) Нанесите смазку на внутренние поверхности чехла и обоймы шарнира.

Количество смазки..... 231 - 241 г

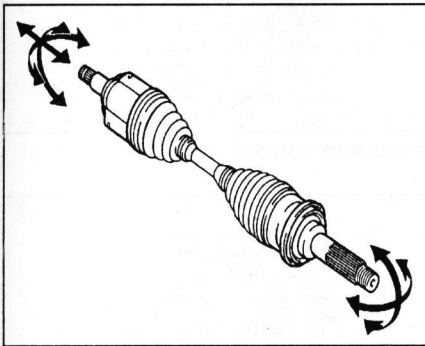
г) Совместите метки на тройном шарнире, обойме и приводном валу, установите обойму на вал и оденьте чехол на обойму.

д) Используя приспособление для установки стопорных колец, установите стопорное кольцо на приводной вал.

8. Установите хомуты чехла, как показано на рисунке.

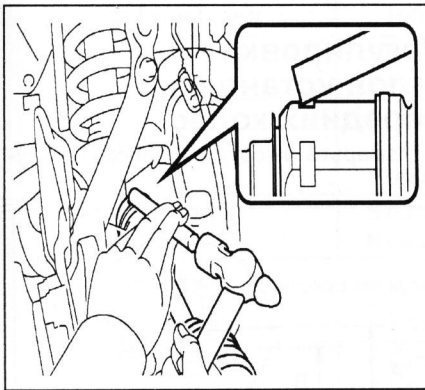


9. Проверьте приводной вал в сборе (см. подраздел "Проверка").



Установка

1. Установите приводные валы в сборе.
 а) Нанесите трансмиссионное масло на шлицы обойм тройных шарниров.
 б) Совместив шлицы, установите приводные валы, используя бронзовую выколотку и молоток.

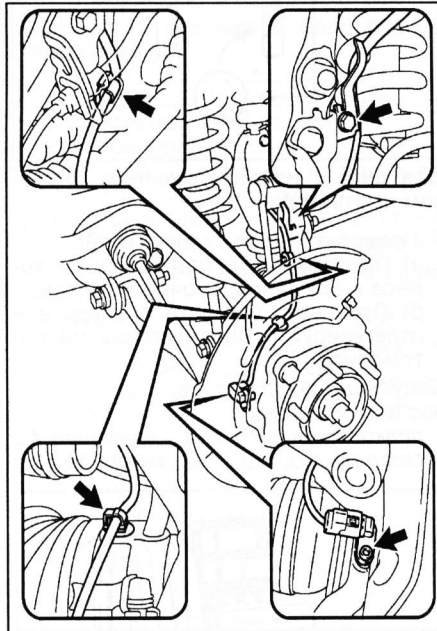


Примечание:

- Установите стопорные кольца разрезами вниз.
 - Будьте осторожны, чтобы не повредить сальники.

2. Подсоедините датчики частоты вращения колёс.

а) Подсоедините кронштейны электропроводки датчиков к поворотным кулаками и затяните болты.

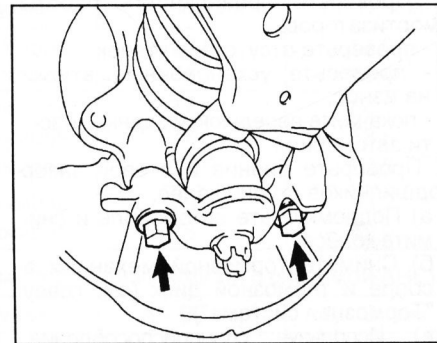


Момент затяжки 13 Н·м

б) Подсоедините кронштейны электропроводки датчиков частоты вращения, показанные на рисунке.
 в) Установите датчики частоты вращения и, используя шестигранный ключ, затяните болты.

Момент затяжки 8 Н·м

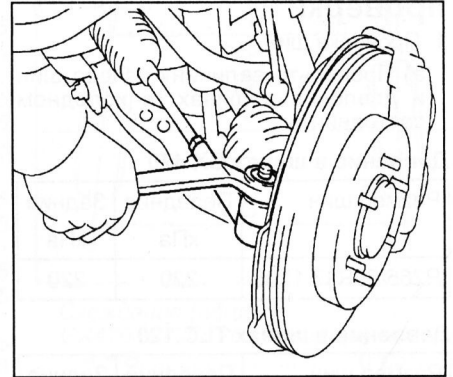
3. Подсоедините нижние рычаги передней подвески к нижним шаровым опорам и затяните гайки.



Момент затяжки 225 Н·м

4. Подсоедините наконечники рулевых тяг.

а) Подсоедините наконечники рулевых тяг к поворотным кулаками и затяните гайки.



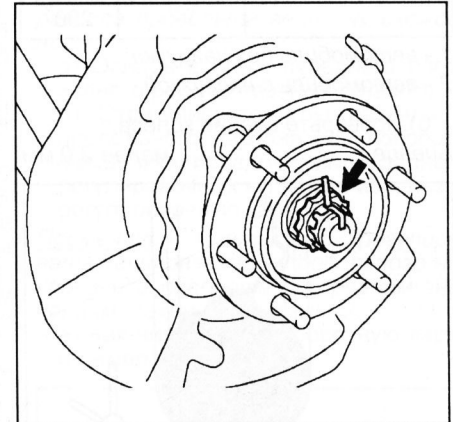
Момент затяжки 91 Н·м

б) Установите шплинты.

Примечание: при несовпадении отверстий под шплинт необходимо довернуть гайку на угол, не превышающий 60°.

5. Затяните контргайки ступиц передних колёс.

а) Затяните контргайки.



Момент затяжки 235 Н·м

б) Установите колпачки контргаек и новые шплинты.

6. Залейте трансмиссионное масло в картер редуктора переднего моста (см. главу "Техническое обслуживание и общие процедуры проверок и регулировок").

7. Установите передние колёса.

Момент затяжки 112 Н·м

8. Проверьте и отрегулируйте углы установки передних колёс (см. главу "Подвеска").

9. Убедитесь в правильности работы системы ABS.