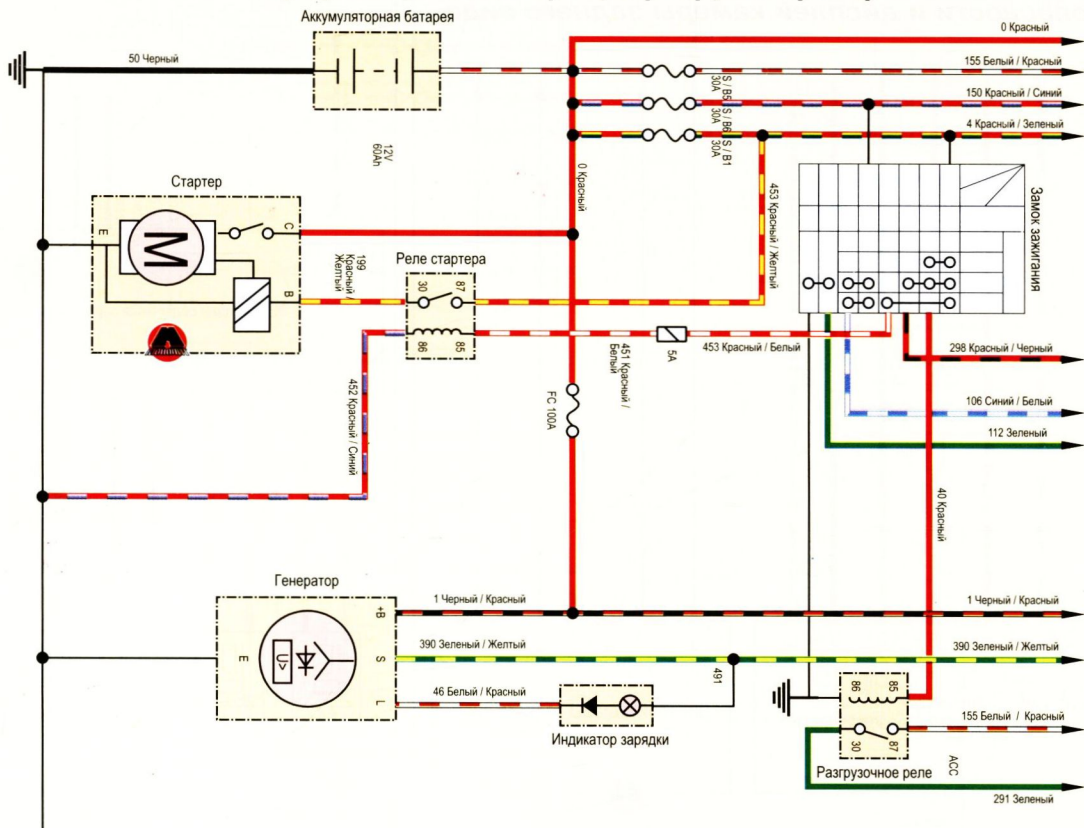
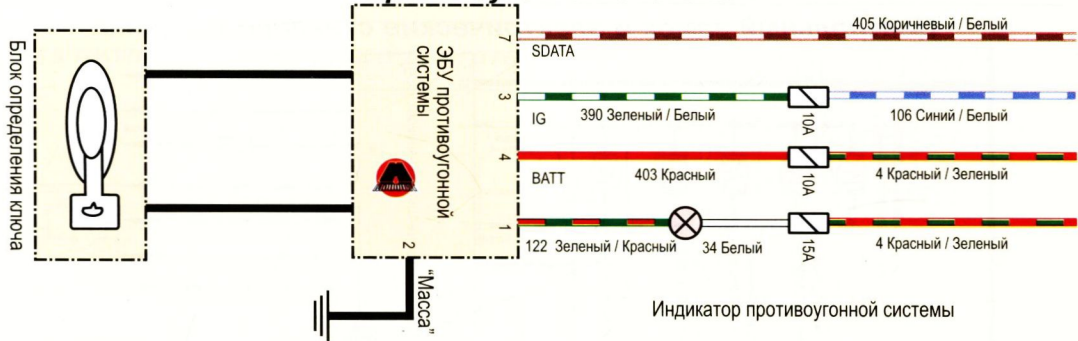


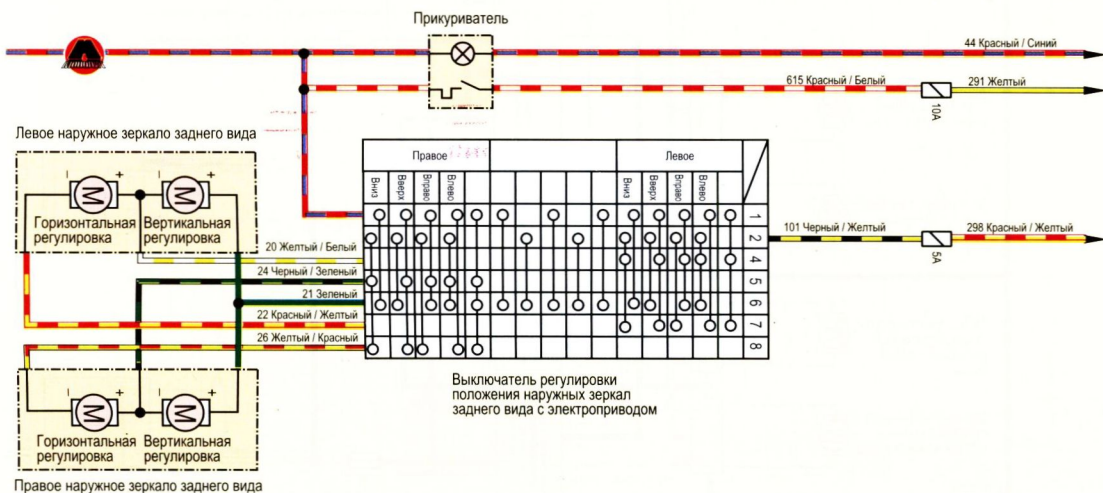
### Аккумуляторная батарея, стартер, генератор



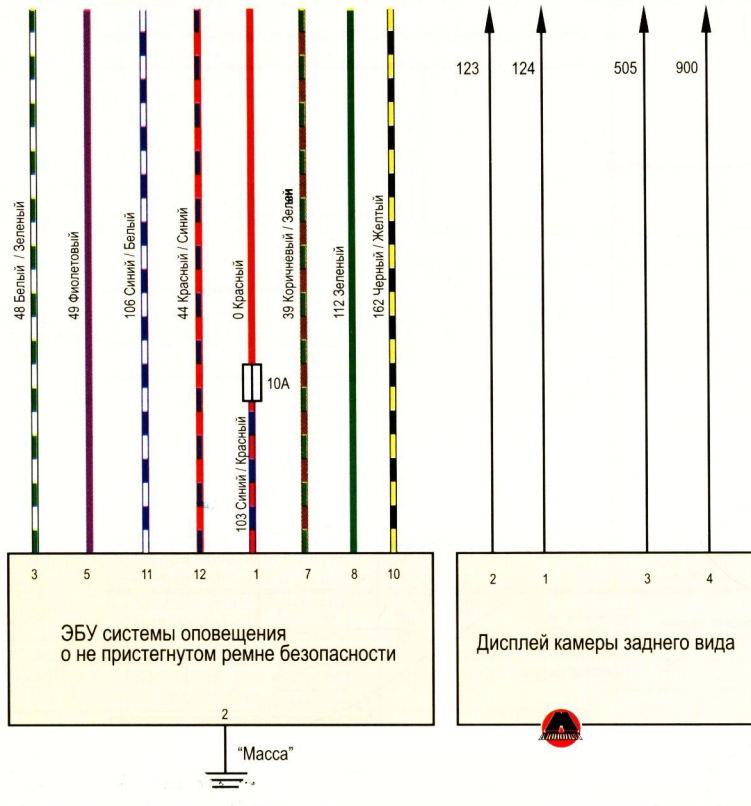
### Противоугонная система



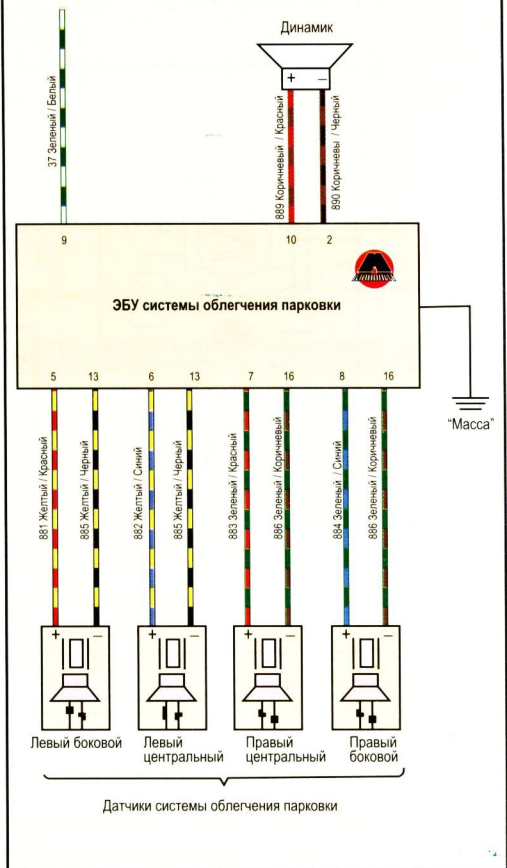
### Прикуриватель и наружные зеркала заднего вида с электроприводом



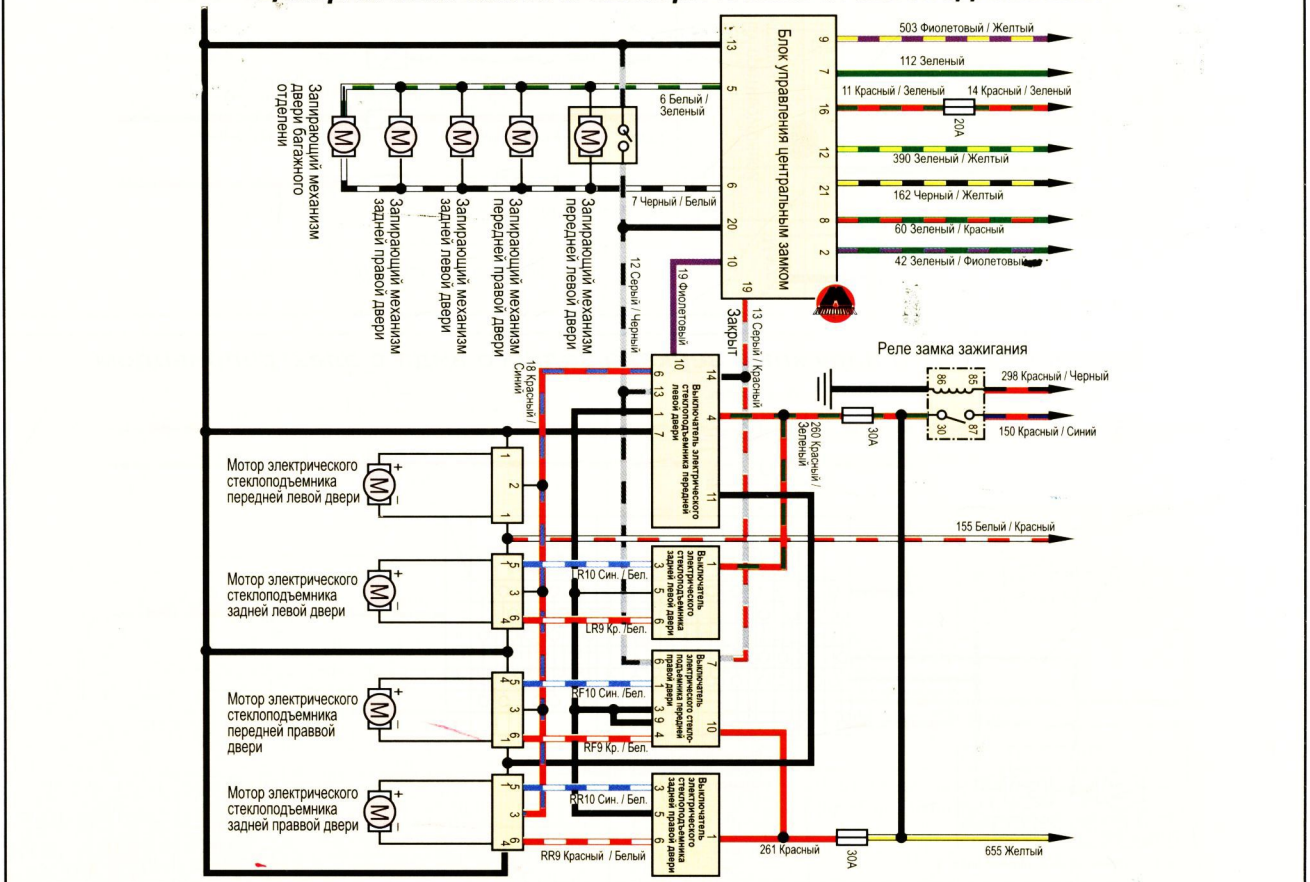
**Система оповещения о непристегнутом ремне безопасности и дисплей камеры заднего вида**



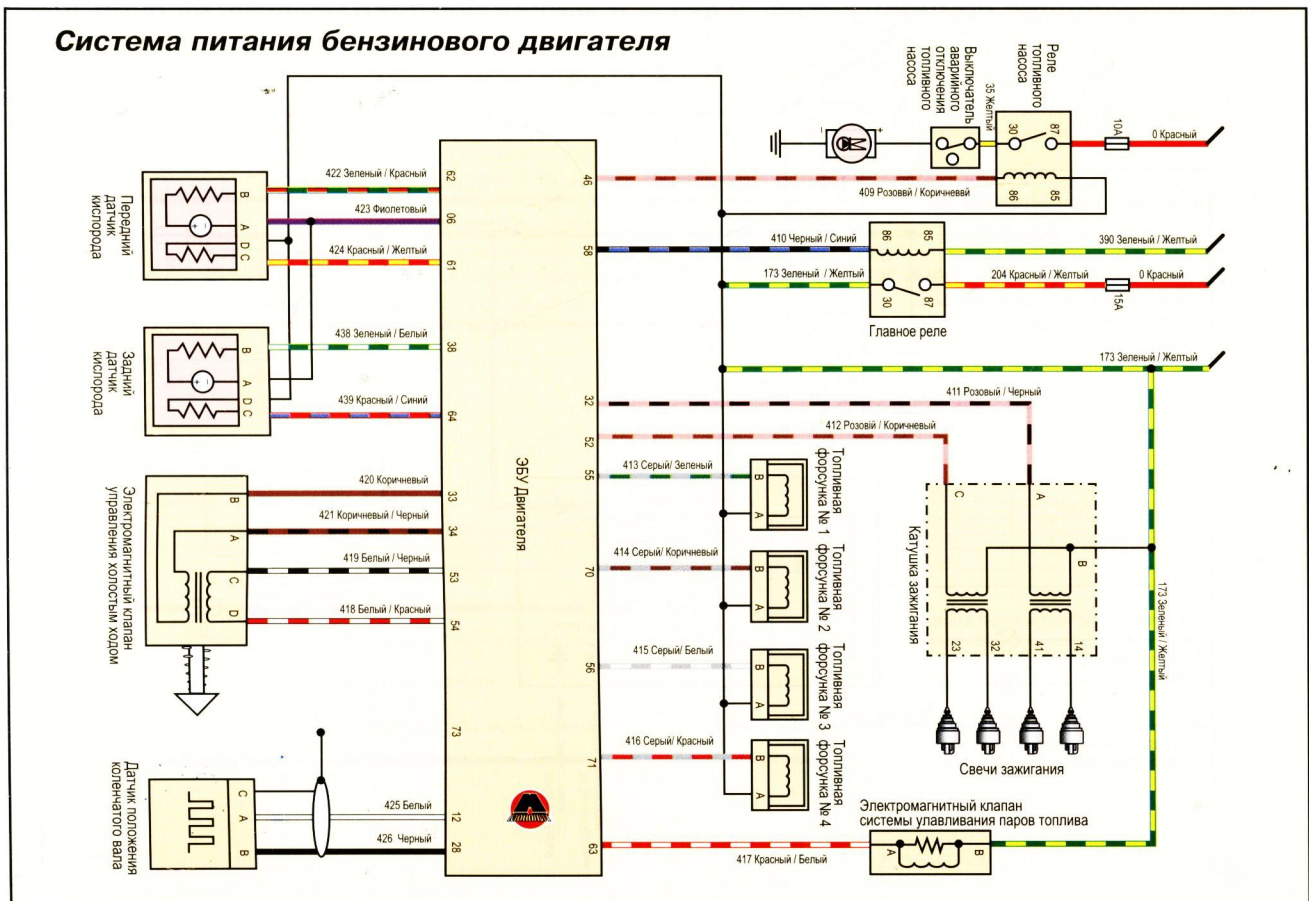
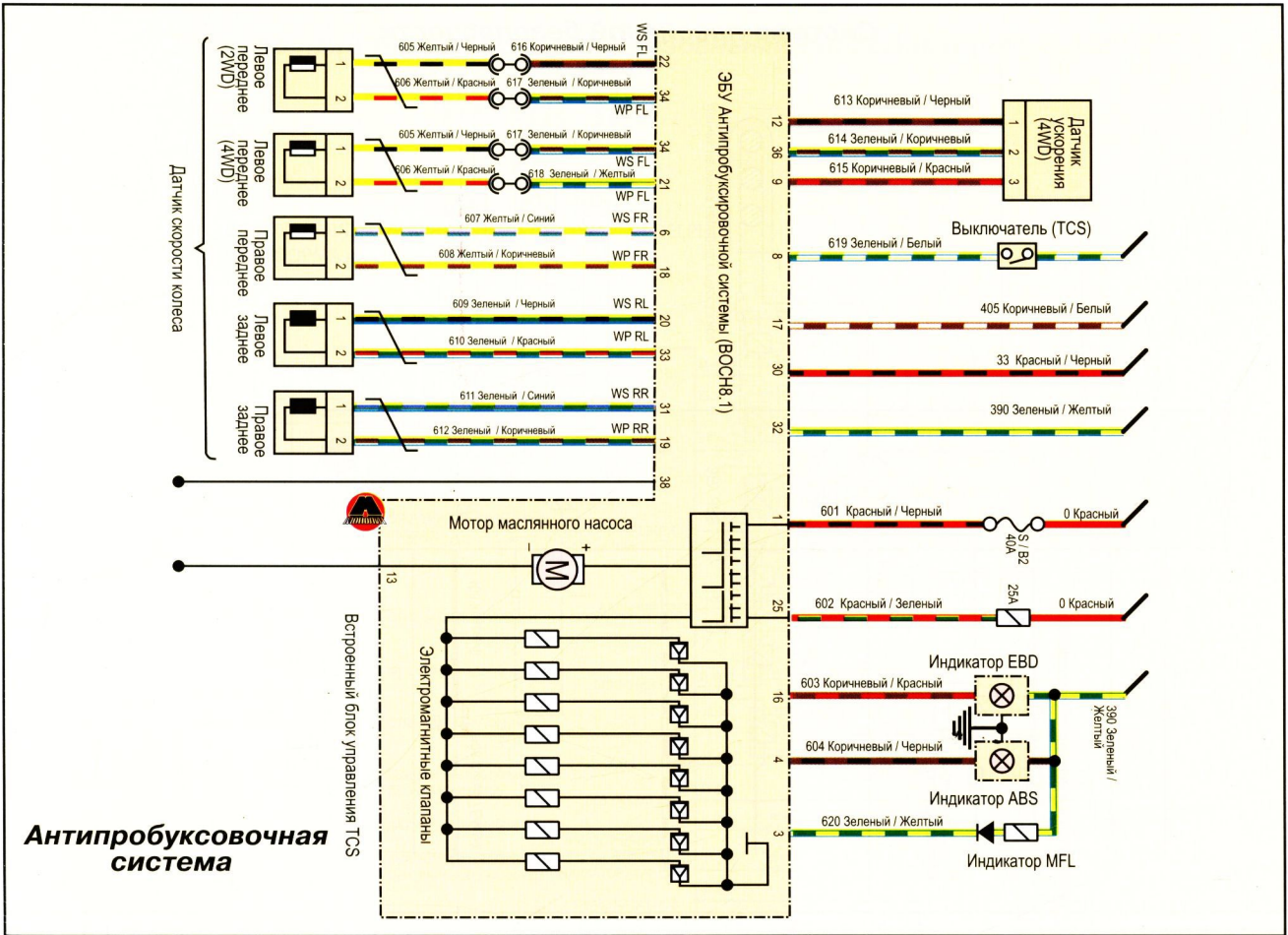
**Система облегчения парковки**



**Центральный замок и электрические стеклоподъемники**

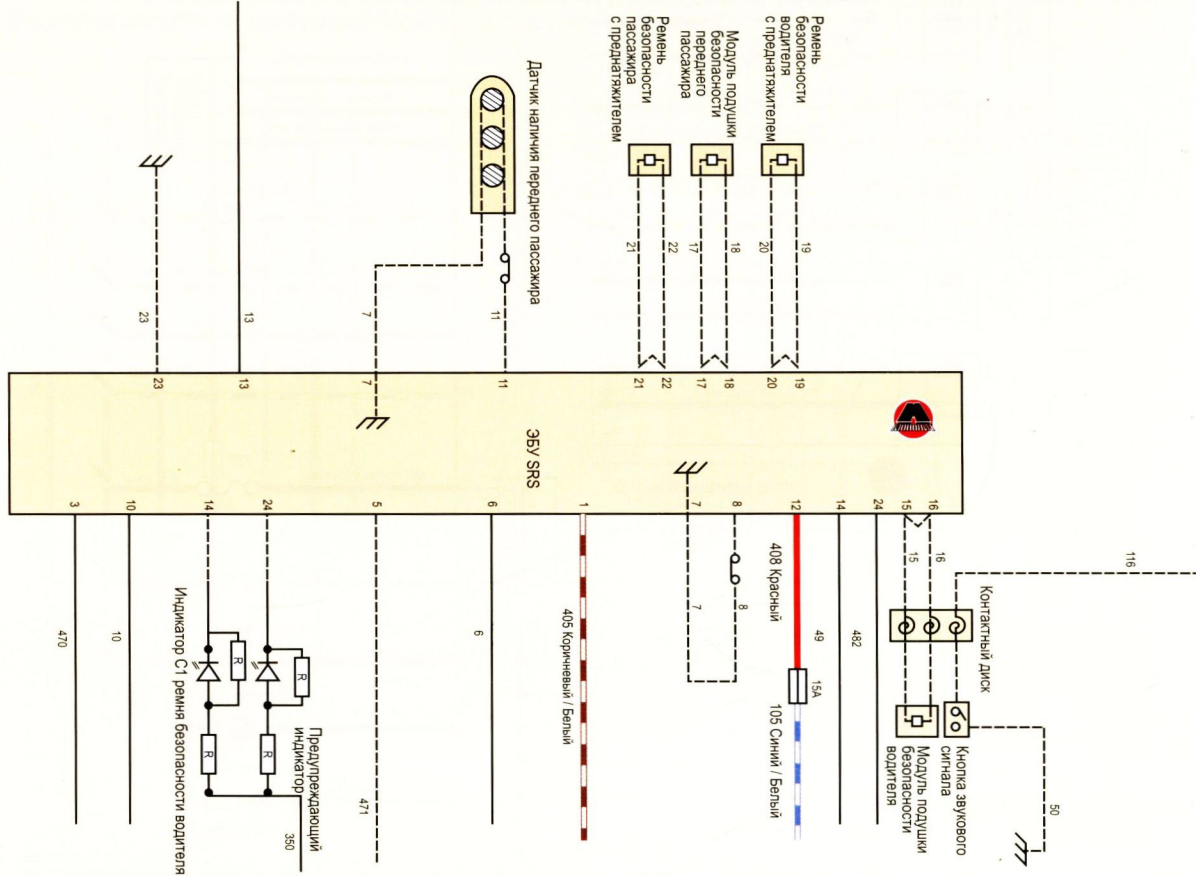




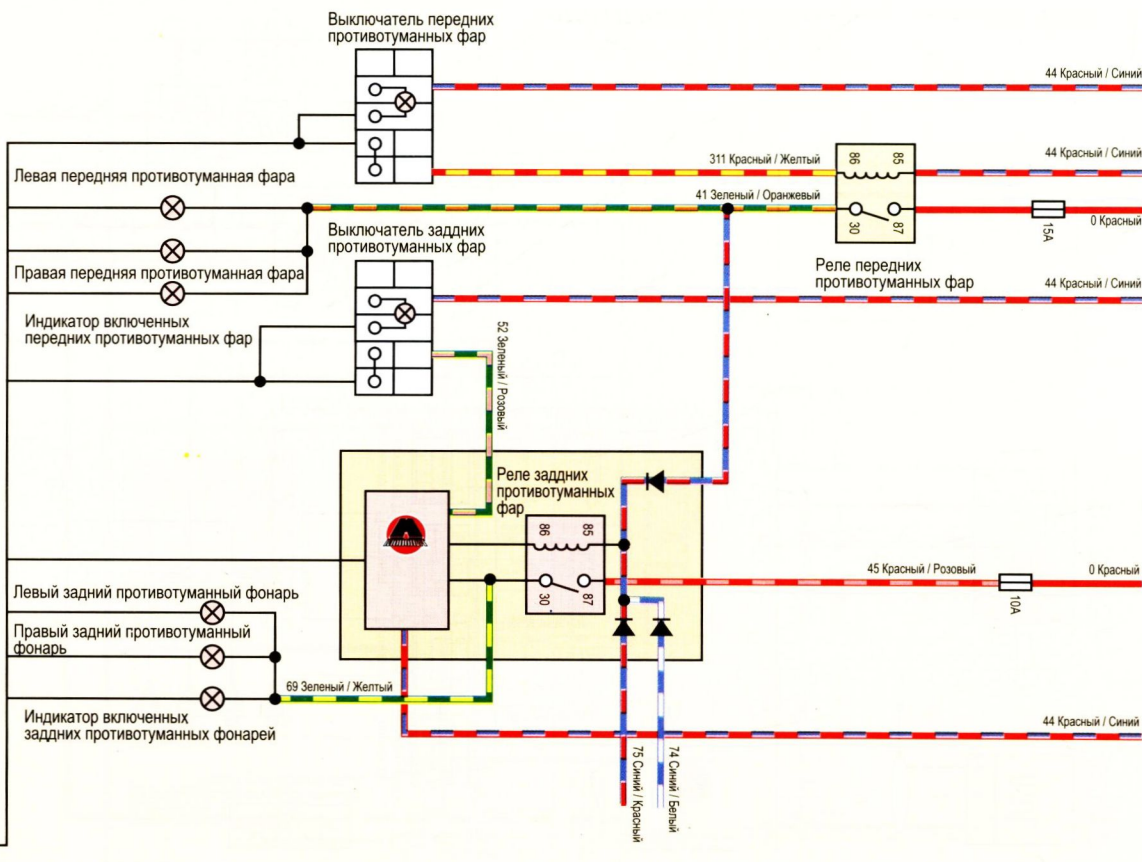


- 1
- 2
- 3
- 4
- 5
- 6
- 7
- 8
- 9
- 10
- 11
- 12
- 13
- 14A
- 14B
- 14C
- 15
- 16
- 17
- 18
- 19
- 20
- 21

**Система пассивной безопасности**



**Передние противотуманные фары и задний противотуманный фонарь**

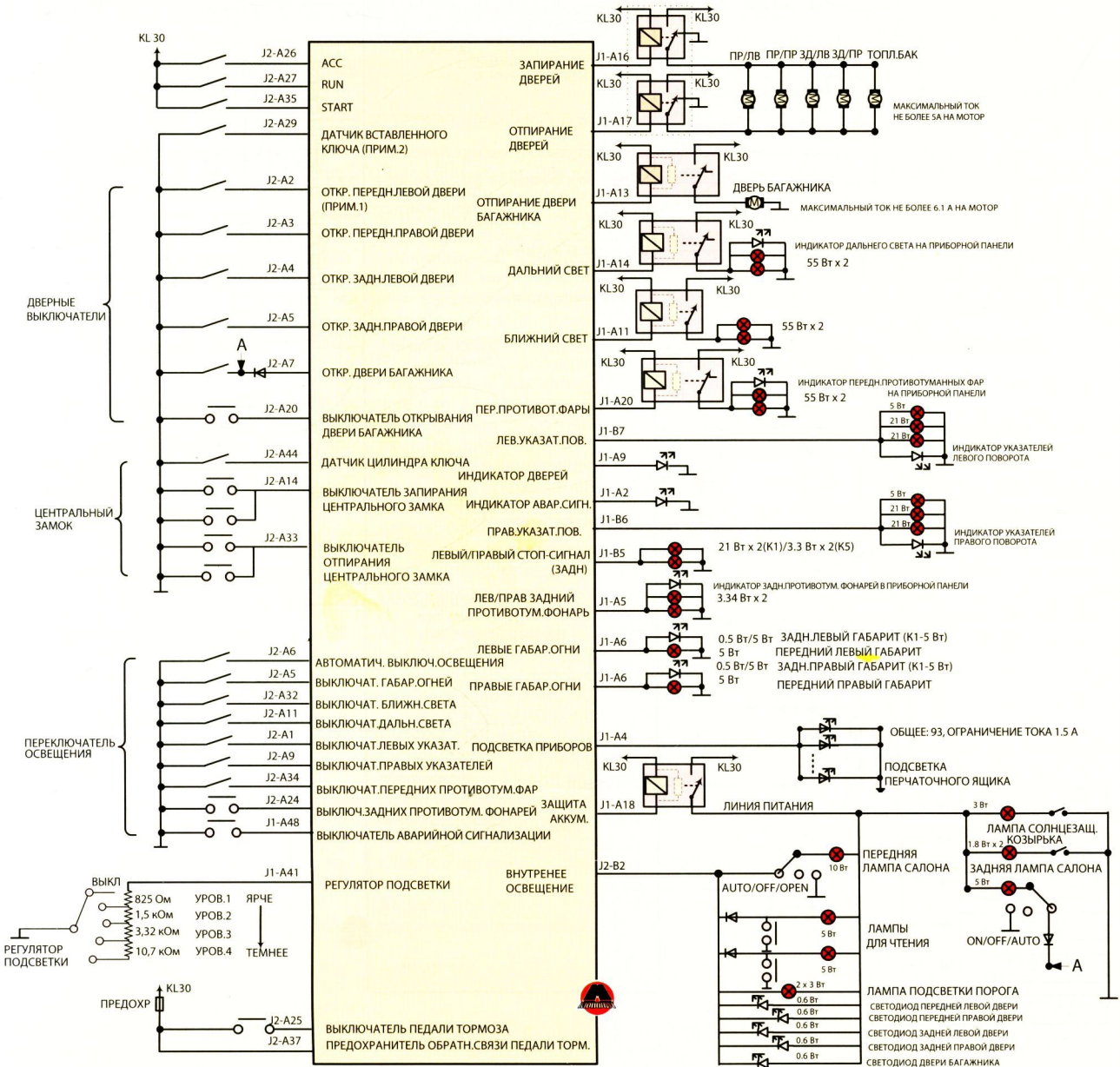




Электронный блок управления кузовными системами (часть 1 из 2)

БЕЗ ШИНЫ CAN

БЛОК УПРАВЛЕНИЯ КУЗОВНЫМИ СИСТЕМАМИ DELPHI  
ПЛАТФОРМА «К» GREAT WALL



ПРИМЕЧАНИЕ 1: ЗАМКНУТО = ДВЕРЬ ОТКРЫТА (ПРИМЕНЯЕТСЯ КО ВСЕМ ДВЕРЯМ, В Т.Ч. БАГАЖНИКА, И КРЫШКЕ ТОПЛИВНОГО БАКА).

ПРИМЕЧАНИЕ 2: ЗАМКНУТО = КЛЮЧ ВСТАВЛЕН

А: СОЕДИНЕНО С ОТКРЫТИЕМ БАГАЖНИКА И ЗАДНЕЙ ЛАМПОЙ САЛОНА