

# Глава 1

## ДЕЙСТВИЯ В ЧРЕЗВЫЧАЙНЫХ СИТУАЦИЯХ

1. Проверка и замена плавких предохранителей.....	1	4. Если спущена шина.....	11
2. Лампы.....	5	5. Пуск автомобиля от внешнего аккумулятора.....	13
3. Если автомобиль нуждается в буксировке.....	10		

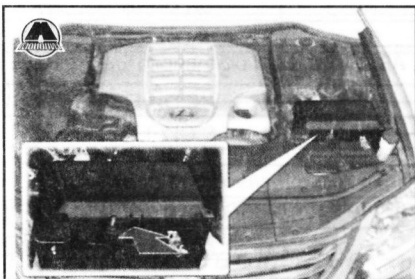
### 1. ПРОВЕРКА И ЗАМЕНА ПЛАВКИХ ПРЕДОХРАНИТЕЛЕЙ

Если какой-либо из электрических элементов не работает, причиной этому может быть перегорание плавкого предохранителя. В таком случае необходимо проверить и при необходимости заменить плавкие предохранители.

1. Повернуть переключатель «ENGINE START STOP» в положение OFF (ВЫКЛ.) (шаг 1). Издательство "Монолит"
2. Плавкие предохранители расположены в следующих местах. Для проверки плавких предохранителей следовать приведенным ниже инструкциям (шаг 2).

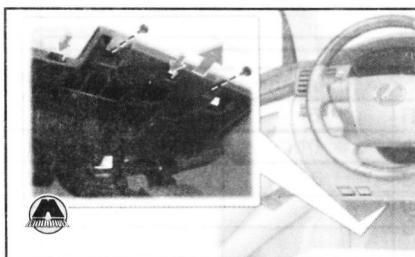
#### Моторный отсек:

Нажать на язычок и снять крышку вверх.

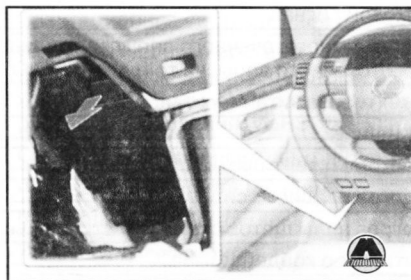


#### Под панелью приборов:

- Панель приборов со стороны водителя:  
Снять болт и крышку.

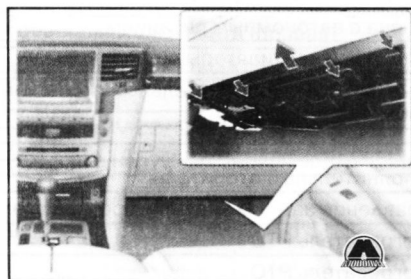


Снять крышку.

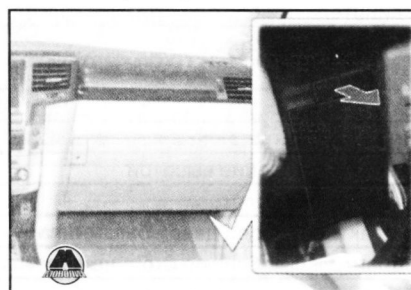


#### Панель приборов со стороны пассажира:

Снять крышку.



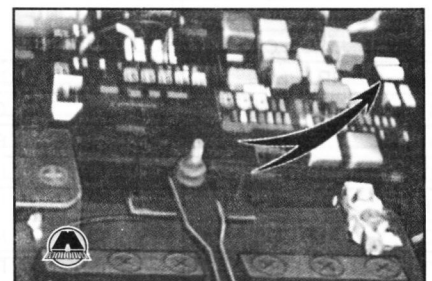
Снять крышку.



3. За подробными сведениями о том, какой плавкий предохранитель следует проверить после возникновения не-

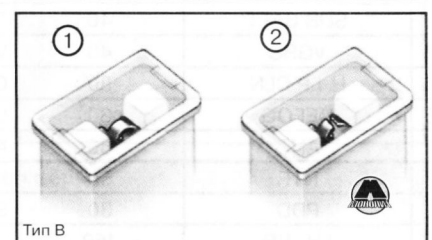
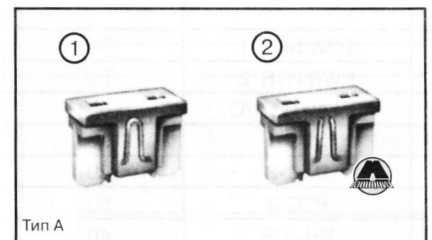
исправности в системе, обратиться к табл. «Расположение плавких предохранителей и номинальная сила тока».

4. Извлечь плавкий предохранитель, используя прилагаемый съемник (шаг 4).



5. Проверить, не перегорел ли предохранитель (шаг 5).

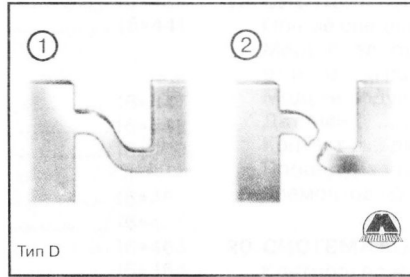
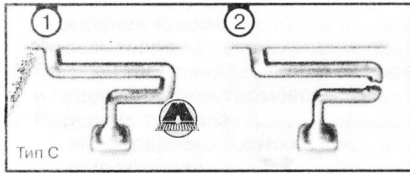
- Типы А и В:



1. Нормальный предохранитель.
2. Перегоревший предохранитель. Заменить его предохранителем соответствующей номинальной силой тока.

Номинальная сила тока указана на крышке коробки плавких предохранителей.

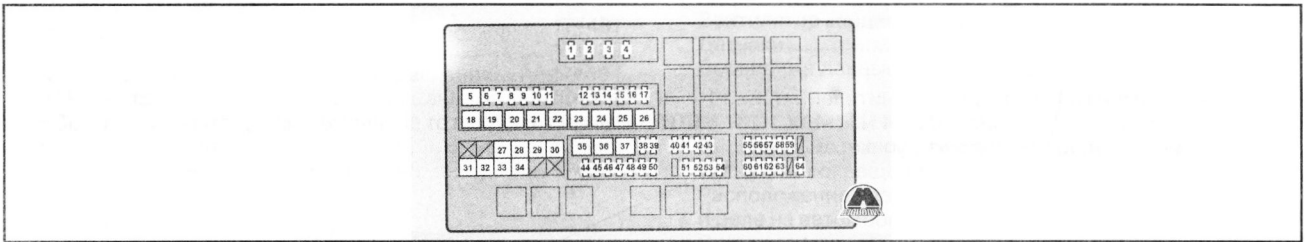
- Типы C и D:



1. Нормальный предохранитель.
2. Перегоревший предохранитель. Обратиться к дилеру Toyota/Lexus.

## РАСПОЛОЖЕНИЕ И ЗАМЕНА ПЛАВКИХ ПРЕДОХРАНИТЕЛЕЙ

### 1. МОТОРНЫЙ ОТСЕК:

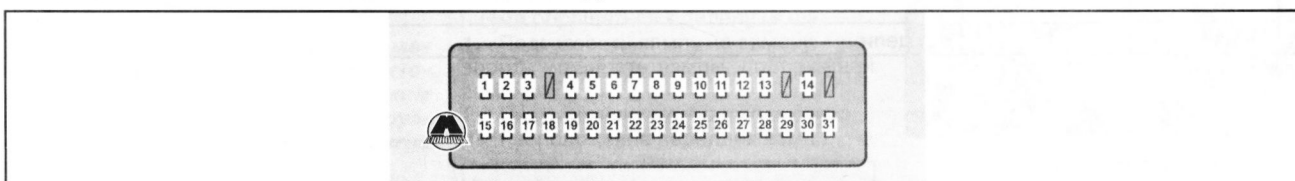


Предохранитель	Сила тока, А	Электрическая цепь
1	A/F	15 Система выпуска выхлопных газов
	EFI MAIN2*2	15 VNT DRIVER, EFI, EDU
2	HORN	10 Звуковой сигнал
3	EFI MAIN	25 Система многоточечного впрыска топлива/система последовательного многоточечного впрыска топлива, EFI NO.2, система выпуска
4	IG2 MAIN	30 Инжектор, зажигание, измеритель
5	RR A/C	50 Нет цепи
6	SEAT-A/C LH	25 Подогрев и вентиляторы сиденья
7	RR S/HTR	20 Подогрев заднего сиденья
8	DEICER	20 Обогрев зоны щеток стеклоочистителя ветрового стекла
9	CDS FAN	25 Вентилятор конденсатора
10	TOW TAIL	30 Нет цепи
11	RR P/SEAT	30 Регулировка сиденья второго ряда
12	ALT-CDS	10 Конденсатор генератора переменного тока
13	FR FOG	15 Противотуманные фары
14	SECURITY	5 Сирена с автономным питанием
15	SEAT-A/C RH	25 Подогрев и вентиляторы сиденья
16	STOP	15 Стоп-сигналы, дополнительный стоп-сигнал, ABS, VSC, ECU основного корпуса, EFI, прицеп
17	TOW BKR*1	30 Нет цепи
	PWR HTR*2	7,5 Дополнительный отопитель
18	RR AUTO A/C	50 Управление задним вентилятором
19	PTC-1	50 Обогреватель PTC
20	PTC-2	50 Обогреватель PTC
21	PTC-3	50 Обогреватель PTC
22	RH-J/B	40 Соединительный блок со стороны капота RH
23	SUB BATT	40 Буксировка
24	VGRS	40 VGRS ECU
25	H-LP CLN	30 Очиститель фар
26	DEFOG	30 Обогрев заднего стекла
27	AHC	60 Активное управление высотой
28	HTR	50 Контроллер вентилятора
29	PBD	30 ECU электропривода двери багажника
30	LH-J/B	150 Соединительный блок со стороны капота LH
31	ALT	180 Каждый из предохранителей
32	A/PUMP NO.1*1	50 Устройство для впуска воздуха
	GLOW*2	80 DRIVER

Предохранитель	Сила тока, А	Электрическая цепь
33	A/PUMP NO.2*1	Устройство для впуска воздуха <sup>2</sup>
	GLOW2*2	Нет цепи
34	MAIN	Фары
35	ABS1	ABS
36	ABS2	ABS
37	ST	Система запуска
38	IMB	Модуль идент. кода, интеллектуальная система входа и запуска кнопкой, GBS
39	AM2	ECU основного корпуса
40	DOME	Подсветка индивидуального зеркала, потолочный модуль
41	ECU-B2	Система памяти положений водителя, ECU электропривода двери багажника, регулировка сидений третьего ряда
42	TEL	Нет цепи
43	RSE	Развлекательная система для пассажиров задних сидений
44	TOWING	Буксировка
45	DOOR NO.2	ECU основного корпуса
46	STR LOCK	Система блокировки рулевого управления
47	TURN-HAZ	Приборы и указатели, передние сигналы поворота, боковые повторители поворота, задние сигналы поворота, прицеп
48	EFI MAIN*1	Топливный насос
	F/PUMP*2	Топливный насос
49	ESTC	Система многоточечного впрыска топлива/система последовательного многоточечного впрыска топлива
50	ALT-S	IC-ALT
51	AMP	Аудиосистема, узел радиоприемника
52	RAD NO.1	Навигационная система, узел радиоприемника, система помощи при парковке
53	ECU-B1	Интеллектуальная система входа и запуска, потолочный модуль, датчик скорости рыскания и перегрузки, регулировка наклона и длины рулевой колонки, приборы и указатели, охлаждаемый отсек, ECU шлюза, датчик рулевого управления, VGRS
54	DOME1	Система освещения входа
55	HEAD LH	Фара дальнего света (левая)
56	HEAD LL	Фара ближнего света (левая)
57	INJ	Инжектор, зажигание
58	MET	Приборы и указатели
59	IGN	Разрыв цепи, система подушек безопасности SRS, ECU шлюза, интеллектуальная система входа и запуска, ABS, VSC, система блокировки рулевого управления
60	HEAD RH	Фара дальнего света (правая)
61	HEAD RL	Фара ближнего света (правая)
62	EFI NO.2	Система впуска воздуха, измеритель потока воздуха
63	RR A/C NO.2	Нет цепи
64	EFI NO.3*2	EGR E-VRV B2, D-THROT SOL B2
65	DEF NO.2	Обогрев наружных зеркал заднего вида

\*1: Автомобили с бензиновым двигателем.

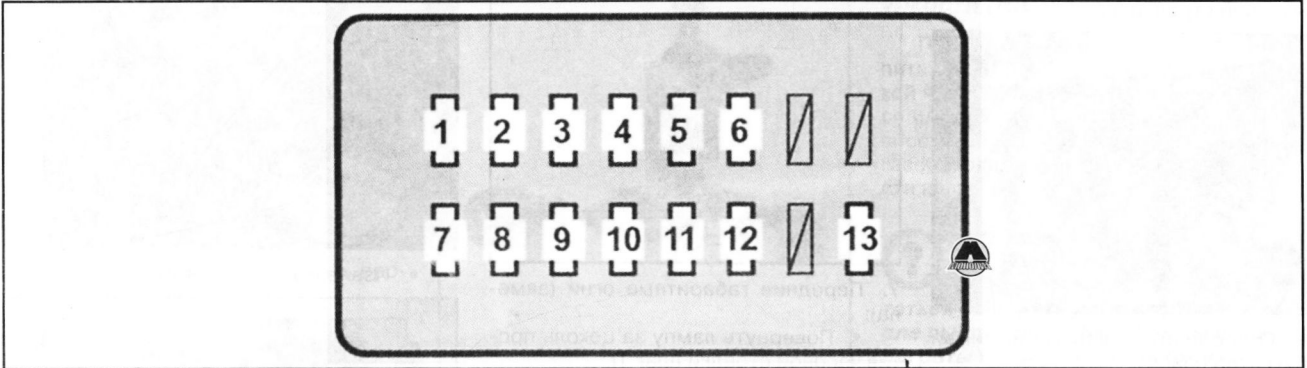
\*2: Автомобили с дизельным двигателем.

**2. ПАНЕЛЬ ИНСТРУМЕНТОВ СО СТОРОНЫ ВОДИТЕЛЯ:**

Предохранитель	Сила тока, А	Электрическая цепь
1	CIG	Прикуриватель
2	BK/UP LP	Фонари заднего хода, прицеп
3	ACC	Блок стереоусилителя, система помощи при парковке, многодисплейный блок, шлюз ECU, устройство приема радиосигналов, основной корпус ECU, зеркальный ECU, развлекательная система для пассажиров задних сидений, интеллектуальная система входа и запуска

Предохранитель		Сила тока, А	Электрическая цепь
4	PANEL	10	Пепельница, прикуриватель, охлаждаемый отсек, блокировка межосевого дифференциала, переключатели режима движения, многофункциональный дисплей, переключатели подогрева и вентиляторов сидений, подсветка перчаточного ящика, блок головного света, переключатель очистителя фар, переключатели памяти положений водителя, переключали наружных зеркал заднего вида, потолочный модуль, выключатель отключения датчиков переворота шторок безопасности, панель заднего отопителя, переключатель рычага переключения передач, главный выключатель электропривода двери багажника, выключатель камеры, выключатель отключения системы VSC, переключатель рулевого управления, переключатель консоли, переключатель управления подсветкой панели приборов
5	ECU-IG NO.2	10	Система кондиционирования воздуха, панель заднего отопителя, потолочный модуль, ABS, VSC, датчик рулевого управления, датчик скорости рысканья и перегрузки, ECU основного корпуса, стоп-сигналы, люк в крыше, внутреннее зеркало заднего вида (с защитой от ослепления)
6	WINCH	5	Нет цепи
7	A/C IG	10	Охлаждаемый отсек, вентилятор, компрессор теплообменника, обогрев заднего стекла, система выпуска отработанных газов, система кондиционирования воздуха
8	TAIL	15	Задние фонари, подсветка номерного знака, противотуманные фары, задние противотуманные фонари, прицеп, передние габаритные огни
9	WIPER	30	Стеклоочиститель ветрового стекла
10	WSH	20	Омыватель ветрового стекла
11	RR WIPER	15	Задний стеклоочиститель
12	4WD	20	Система полного привода
13	LH-IG	5	Генератор, подогрев и вентиляторы сидений, обогрев зоны щеток стеклоочистителей ветрового стекла, преднатяжители ремней безопасности, мигающий аварийный сигнал, переключатель рычага переключения передач
14	ECU-IG NO.1	5	ABS, VSC, регулировка наклона и длины рулевой колонки, ECU шлюза, система блокировки переключения передач, система помощи при парковке, система круиз-контроля, система подготовки к аварии, прицеп, очиститель фар, узел многофункционального дисплея, стеклоочиститель ветрового стекла с датчиком дождя, система памяти положений водителя, система электропривода дверных замков
15	S/ROOF	25	Люк крыши
16	RR DOOR RH	20	Электрические стеклоподъемники
17	MIR	15	ECU зеркала, обогрев наружных зеркал заднего вида
18	RR DOOR LH	20	Электрические стеклоподъемники
19	FR DOOR LH	20	Электрические стеклоподъемники
20	FR DOOR RH	20	Электрические стеклоподъемники
21	RR FOG	7,5	Задние противотуманные фонари
22	A/C	7,5	Система кондиционирования воздуха
23	AM1	5	Нет цепи
24	TI & TE	15	Регулировка наклона и вылета рулевого колеса
25	FR P/SEAT RH	30	Регулировка переднего сиденья
26	PWR OUTLET	15	Электрическая розетка
27	OBD	7,5	Установление причин неисправности
28	PSB	30	Система подготовки к аварии
29	DOOR NO.1	25	ECU основного корпуса
30	FR P/SEAT LH	30	Регулировка переднего сиденья
31	INVERTER	15	Нет цепи

## 3. ПАНЕЛЬ ИНСТРУМЕНТОВ СО СТОРОНЫ ПАССАЖИРА:



Предохранитель	Сила тока, А	Электрическая цепь
1 RSF LH	30	Регулировка сиденья третьего ряда (левое)
2 B/DR CLSR RH	30	Задний ECU
3 B/DR CLSR LH	30	Задний ECU
4 RSF RH	30	Регулировка сиденья третьего ряда (правое)
5 DOOR DL	15	Нет цепи
6 AHC-B	20	Активное управление высотой
7 AHC-B NO.2	10	Активное управление высотой
8 ECU-IG NO.4	5	VGRS, электропривод двери багажника, задний ECU, активное управление высотой, регулировка сиденья третьего ряда
9 SEAT-A/C FAN	10	Вентиляторы
10 SEAT-HTR	20	Обогреватели сидений
11 AFS	5	Адаптивная система переднего освещения
12 ECU-IG NO.3	5	Адаптивная система переднего освещения
13 TV	10	Узел многофункционального дисплея

После замены плавкого предохранителя:

- Если фонари не включаются даже после замены плавкого предохранителя, может потребоваться замена лампы.

- Если замененный плавкий предохранитель перегорает снова, произвести осмотр автомобиля у дилера Toyota/Lexus.

При наличии перегрузки в электрических цепях плавкие предохранители рассчитаны на то, чтобы перегореть раньше, чем будет поврежден соответствующий жгут проводов.

**Примечание:**  
Для предотвращения выхода системы из строя и возникновения в автомобиле пожара необходимо соблюдать следующие меры предосторожности. Несоблюдение может привести к повреждению, а, возможно, к пожару или травмам.

- **Никогда не использовать вместо перегоревшего предохранителя предохранитель с более высоким значением номинальной нагрузки по току, чем указано, или другие предметы.**

- **Всегда использовать подходящий плавкий предохранитель Toyota/Lexus или эквивалент. Никогда не заменять предохранитель кусочком проволоки, даже на короткое время. Это может привести к серьезному повреждению и даже к пожару.**

- **Не изменять конструкцию**

**плавкого предохранителя или коробки плавких предохранителей.**

**ВНИМАНИЕ**

**Перед заменой плавких предохранителей:**

**Для определения и устранения причины электрической перегрузки как можно скорее обратиться к дилеру Toyota/Lexus.**

## 2. ЛАМПЫ

## LX 570

Следующие лампы можно заменить самостоятельно. Сложность замены зависит от конкретной лампы. Если замена требуемой лампы кажется слишком сложной, обратиться к дилеру Lexus. За дополнительными сведениями обращаться к дилеру Lexus.

1. Подготовить лампу на замену. Проверить мощность лампы, подлежащей замене.
2. Снять крышку моторного отсека.
3. Расположение передних ламп:

Ближний свет фар  
Передний габаритный огонь



Противотуманные фары  
Передние указатели поворотов

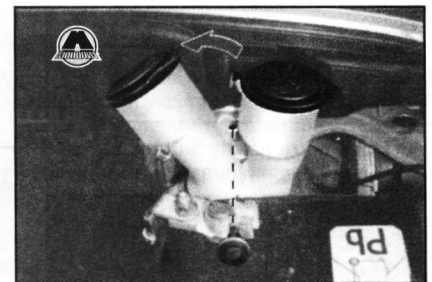
## 4. Расположение задних ламп:



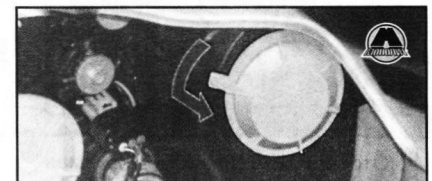
Фонарь заднего хода  
Задний указатель поворота  
Задний противотуманный фонарь

## 5. Ближний свет фар (замена):

- Только левая сторона: Снять болт крепления и убрать рычаг открывания заливной горловины омывающей жидкости (шаг 1).



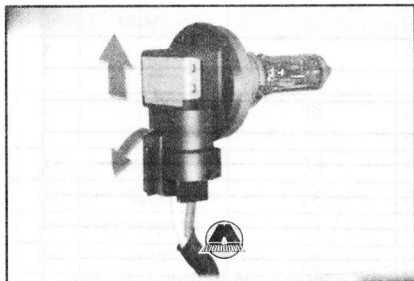
- Повернуть крышку против часовой стрелки и снять ее (шаг 2).



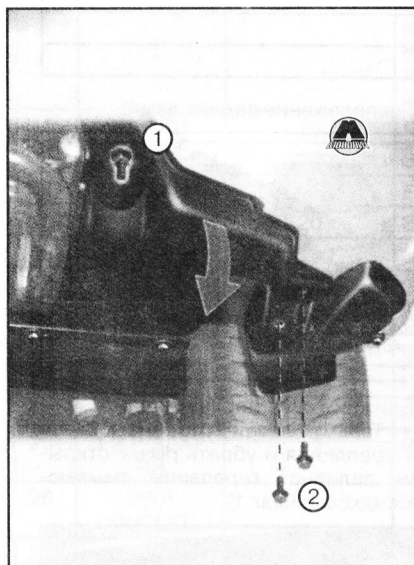
- Повернуть лампу за цоколь против часовой стрелки (шаг 3).



- Отсоединить разъем, нажимая на фиксатор (шаг 4).

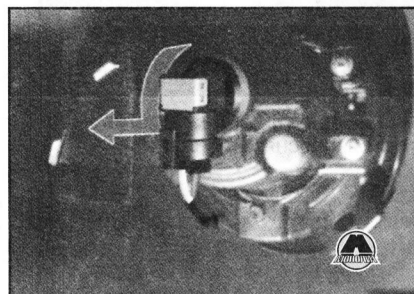


- 6. Противотуманные фары (замена):**
- Снять болты защитной решетки, ослабить защитную решетку и снять ее (шаг 1).

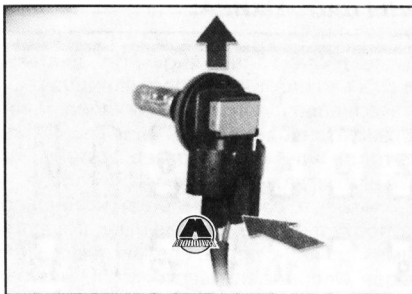


**1. Гайка защитной решетки. 2. Болты защитной решетки.**

- Повернуть лампу за цоколь против часовой стрелки (шаг 2).

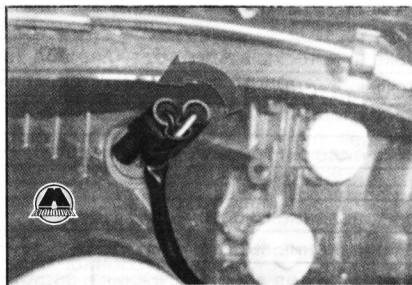


- Отсоединить разъем, нажимая на фиксатор (шаг 3).

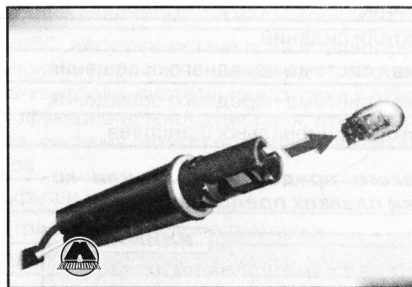


- 7. Передние габаритные огни (замена):**

- Повернуть лампу за цоколь против часовой стрелки (шаг 1).

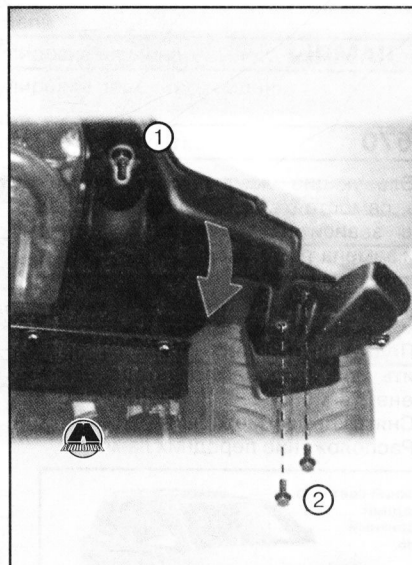


- Извлечь лампу (шаг 2).



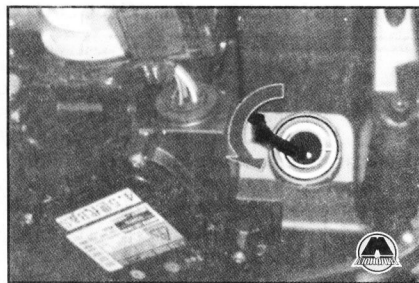
- 8. Передние указатели поворота (замена):** Изд-во "Monolith"

- Снять болты защитной решетки, ослабить защитную решетку и снять ее (шаг 1).

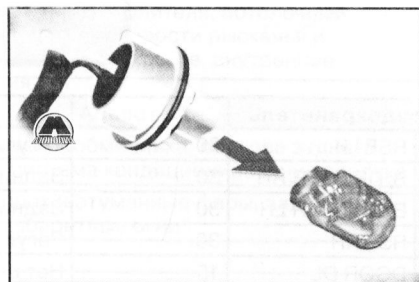


**1. Гайка защитной решетки. 2. Болты защитной решетки.**

- Повернуть лампу за цоколь против часовой стрелки (шаг 2).

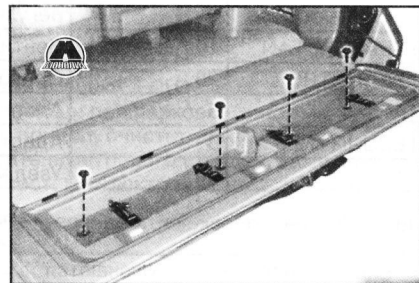


- Извлечь лампу (шаг 3).

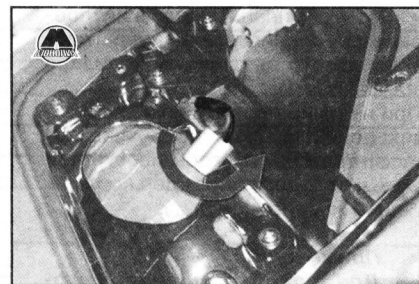


- 9. Фонари заднего хода (замена):**

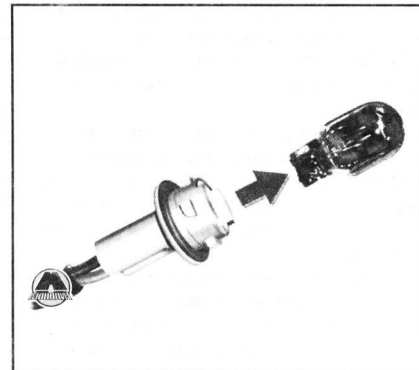
- Открыть дверь багажника и снять болты и крышку (шаг 1).



- Повернуть лампу за цоколь против часовой стрелки (шаг 2).

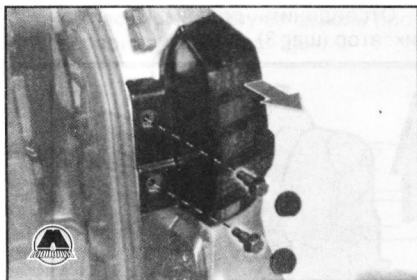


- Извлечь лампу (шаг 3).

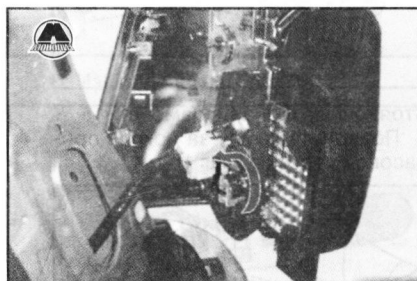


- 10. Задние указатели поворота (замена):**

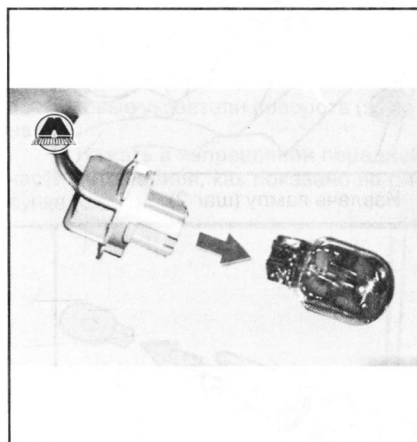
- Открыть дверь багажника и снять болты и блок лампы (шаг 1).



- Повернуть лампу за цоколь против часовой стрелки (шаг 2).

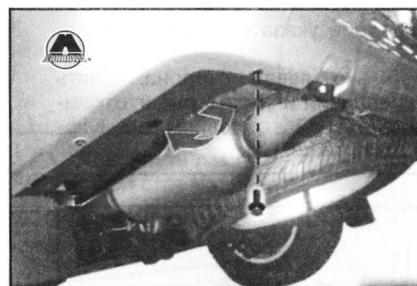


- Извлечь лампу (шаг 3).



#### 11. Задние противотуманные фонари (замена):

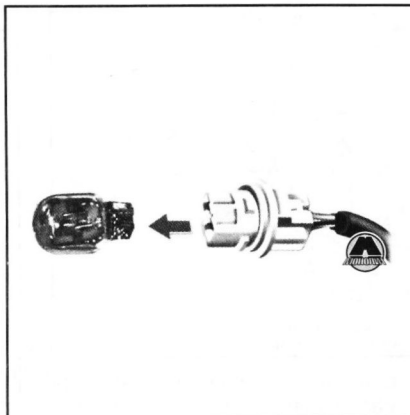
- Снять болты нижней крышки и потянуть за нее (шаг 1).



- Повернуть лампу за цоколь против часовой стрелки (шаг 2).



- Извлечь лампу (шаг 3).



Лампы, отличные от вышеупомянутых.

Если перегорела любая из ламп, перечисленных ниже, для ее замены обратиться к дилеру Lexus.

- Дальний свет фар.
- Боковые указатели поворота.
- Верхний стоп-сигнал.
- Стоп-сигналы/задние фонари.
- Задние фонари.
- Фонари освещения номерного знака.

#### Конденсация влаги на внутренней стороне рассеивателя:

За дополнительной информацией в случае следующих ситуаций обращаться к дилеру Lexus. Временная конденсация влаги на внутренней стороне рассеивателей фар не указывает на неисправность фар.

- На внутренней стороне рассеивателя появляются крупные капли воды.
- Влага собралась на внутренней стороне фары.

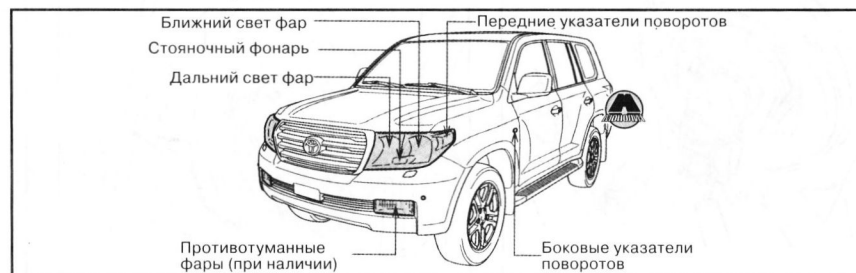
#### Лампы светодиодов:

Задние стоп-сигналы и фонари, верхний стоп-сигнал и подсветка номерного знака состоят из некоторого количества светодиодов. Если перегорает какой-либо из светодиодов, обратиться к дилеру Lexus для его замены.

#### LAND CRUISER 200

Следующие лампы можно заменить самостоятельно. Сложность замены зависит от конкретной лампы. Если замена требуемой лампы кажется слишком сложной, обратиться к дилеру Toyota. За дополнительными сведениями обращаться к дилеру Toyota.

1. Подготовить лампу на замену. Проверить мощность лампы, подлежащей замене.
2. Снять крышку моторного отсека.
3. Расположение передних ламп:



#### Газоразрядные фары высокой яркости (HID):

При недостаточном напряжении питания газоразрядных ламп высокой яркости лампы не могут включиться или могут временно погаснуть. При восстановлении нормального питания газоразрядные лампы высокой яркости включаются снова.



#### Примечание:

##### 1. Замена ламп:

- Выключите фары. Не пытайтесь заменять лампу сразу же после выключения фар. Лампы сильно нагреты и могут вызвать ожоги.

- Не дотрагиваться голыми руками до стеклянной части лампы. Держать лампу за пластмассовую или металлическую часть. Если лампа поцарапана или упала, она может перегореть или треснуть.

- Полностью установить лампы и другие элементы, использовать для их закрепления. Если это не сделать, возможно тепловое повреждение, пожар или проникновение воды в фару. Это может вызвать повреждение фар или привести к появлению конденсата на рассеивателе.

- Не пытаться ремонтировать или разбирать лампы, электрические разъемы, электрические цепи и другие элементы. Это может привести к электрическому удару и, как результат, к смерти или серьезным травмам в последствии.

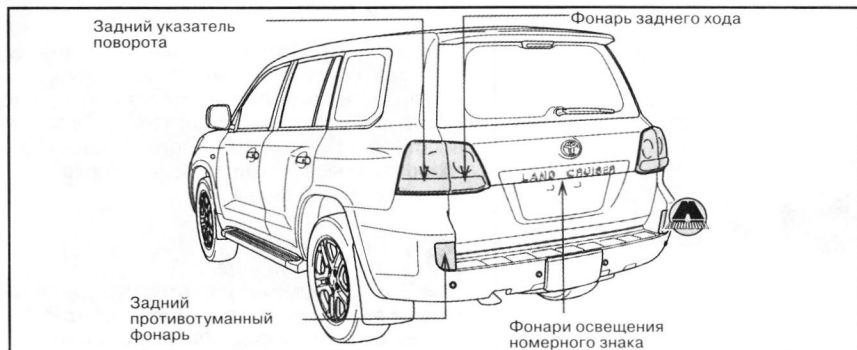
##### 2. Газоразрядные фары:

- Перед заменой газоразрядных фар (включая лампы) обратиться к дилеру Lexus.

- Во избежание поражения электрическим разрядом не дотрагиваться до патрона высокого напряжения при включении фар. Может произойти разряд чрезвычайно высокого напряжения 20000 В, что может привести к тяжелому поражению электрическим током или к смерти.

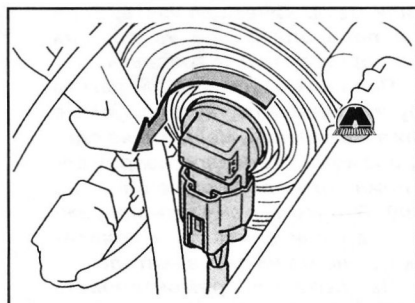
- 3. Для предотвращения повреждений или пожара убедиться в правильности установки ламп и надежности их крепления.

## 4. Расположение задних ламп:

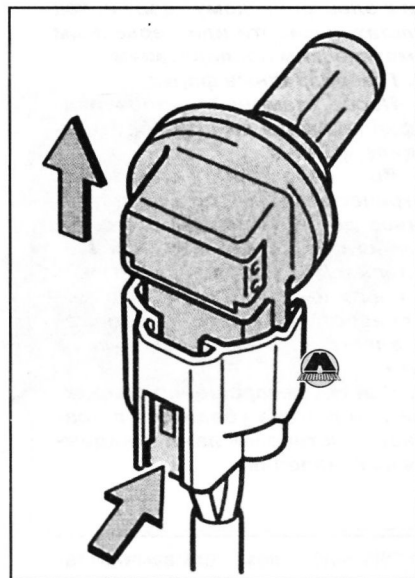


## 5. Ближний свет фар (замена):

- Повернуть лампу за цоколь против часовой стрелки (шаг 1).

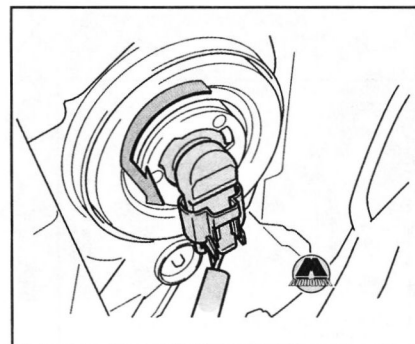


- Отсоединить разъем, нажимая на фиксатор (шаг 2).

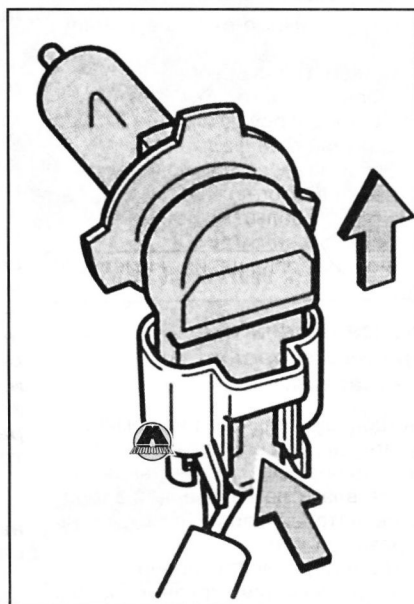


## 6. Дальний свет фар (замена):

- Повернуть лампу за цоколь против часовой стрелки (шаг 1).

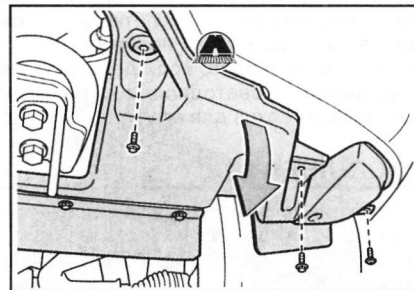


- Отсоединить разъем, нажимая на фиксатор (шаг 2).

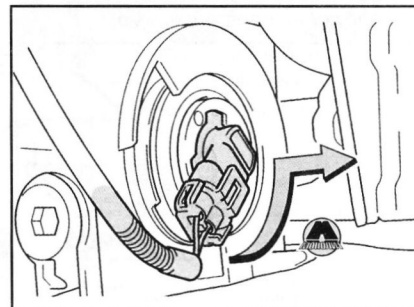


## 7. Противотуманные фары (при наличии) (замена):

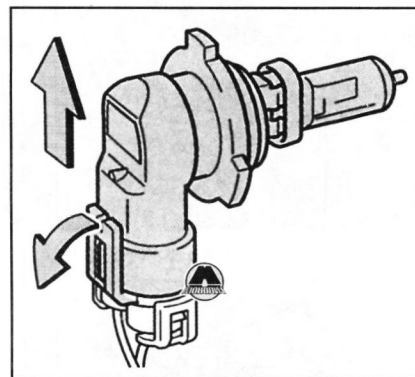
- Снять болты защитной решетки, ослабить защитную решетку и снять ее (шаг 1). Издательство "Монолит"



- Повернуть лампу за цоколь против часовой стрелки (шаг 2).

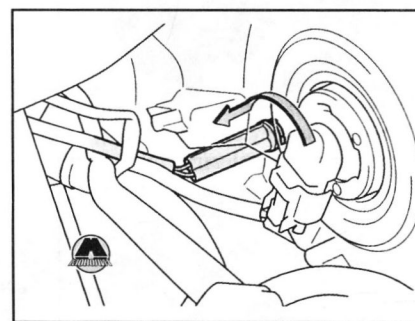


- Отсоединить разъем, нажимая на фиксатор (шаг 3).

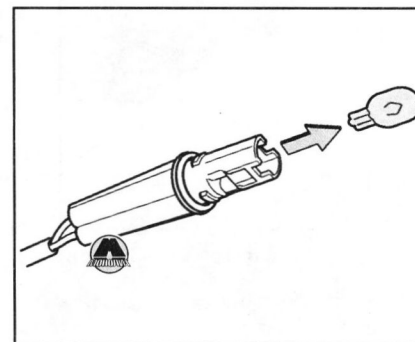


## 8. Стояночные фонари (замена):

- Повернуть лампу за цоколь против часовой стрелки (шаг 1).

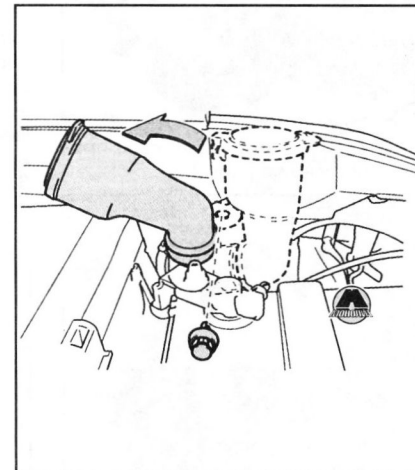


- Извлечь лампу (шаг 2).



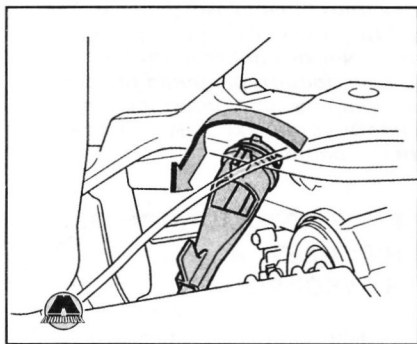
## 9. Передние указатели поворота (замена):

- Только левая сторона: Снять болт крепления и убрать рычаг открывания заливной горловины омывающей жидкости (шаг 1).

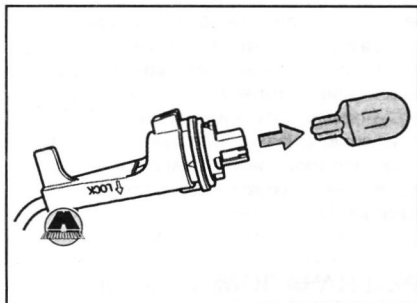




- Повернуть лампу за цоколь против часовой стрелки (шаг 2).

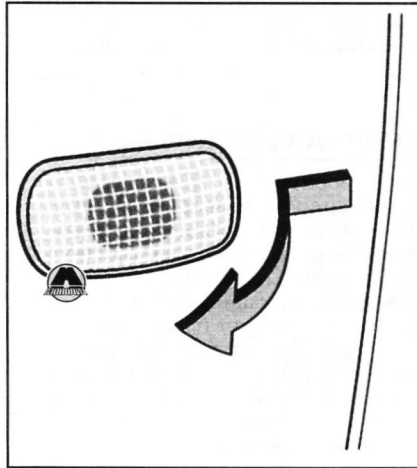


- Извлечь лампу (шаг 3).

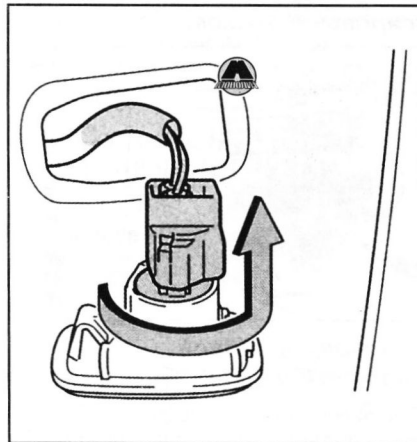


**10. Боковые указатели поворота (замена):**

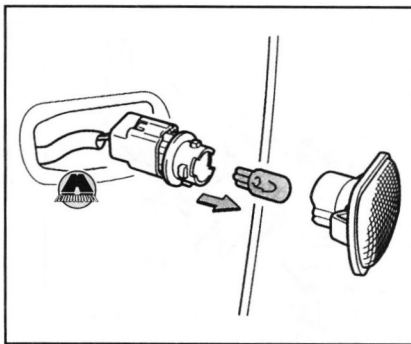
- Нажать в направлении передней части автомобиля, как показано на рисунке (шаг 1).



- Повернуть лампу за цоколь против часовой стрелки (шаг 2).

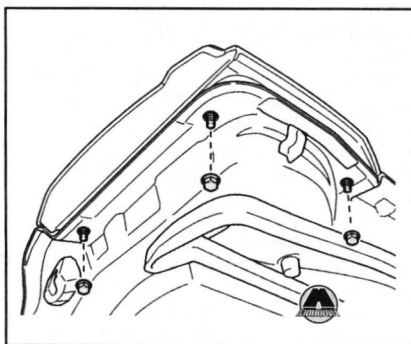


- Извлечь лампу (шаг 3).

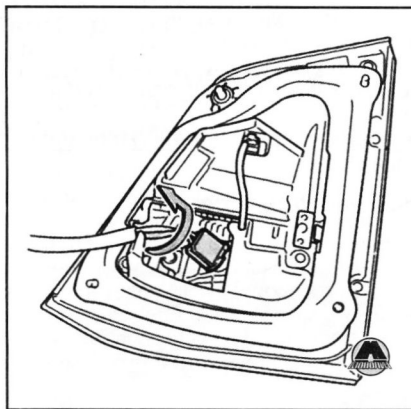


**11. Фонари заднего хода (замена):**

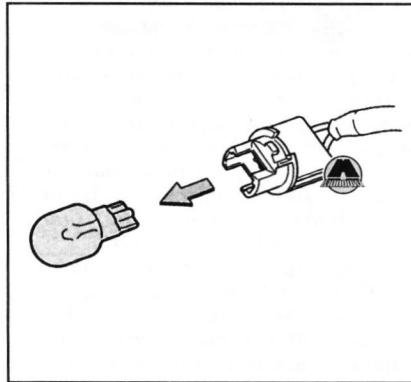
- Открыть дверь багажника и снять соответствующую крышку (шаг 1).



- Повернуть лампу за цоколь против часовой стрелки (шаг 2).

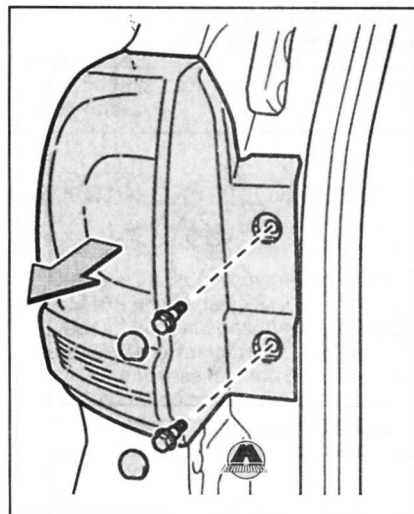


- Извлечь лампу (шаг 3).

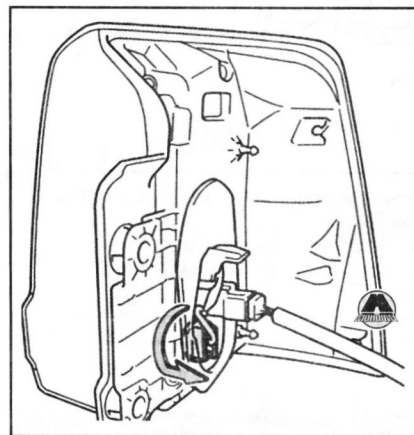


**12. Задние указатели поворота (замена):**

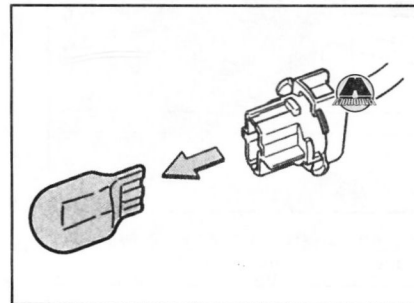
- Открыть дверь багажника и снять соответствующую крышку (шаг 1).



- Повернуть лампу за цоколь против часовой стрелки (шаг 2).

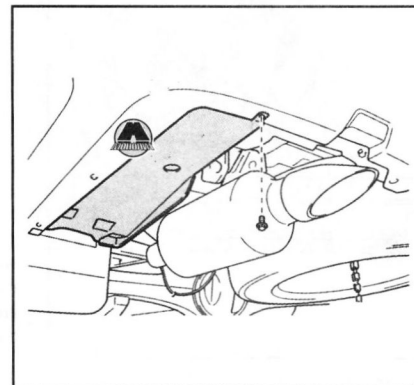


- Извлечь лампу (шаг 3).



**13. Задние противотуманные фонари (замена):**

- Снять болты нижней крышки и нижнюю крышку (шаг 1).



1

2

3

4

5

6

7

8

9

10

11

12

13

14

15

16

17

18

19

20

21