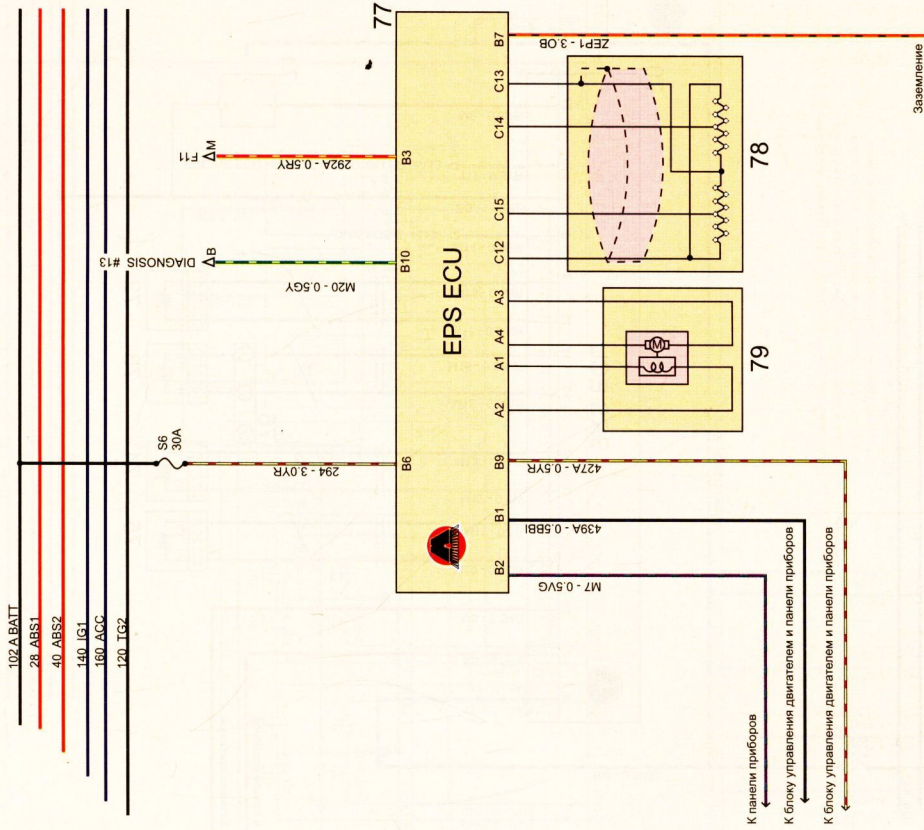


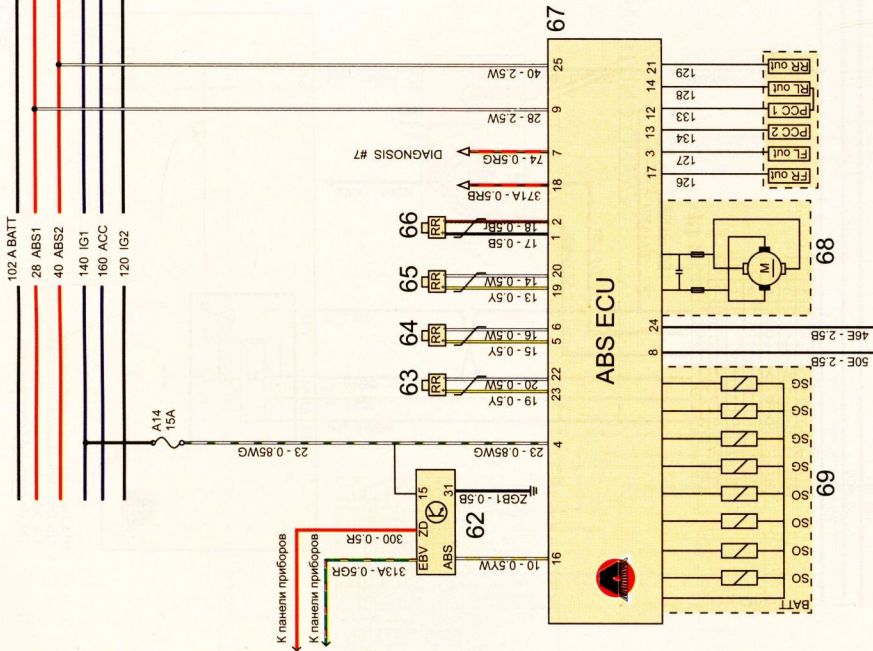
R красный	Y желтый	P розовый	W белый	Gr серый	V фиолетовый
Bl синий	B черный	G зеленый	O оранжевый	Br коричневый	Lg светло-зеленый

Система EPS (система диагностической стабилизации)



77. Блок управления ESP
78. Датчик давления
79. Электромагистраль и сцепление

Система ABS (автоблокировочная система)

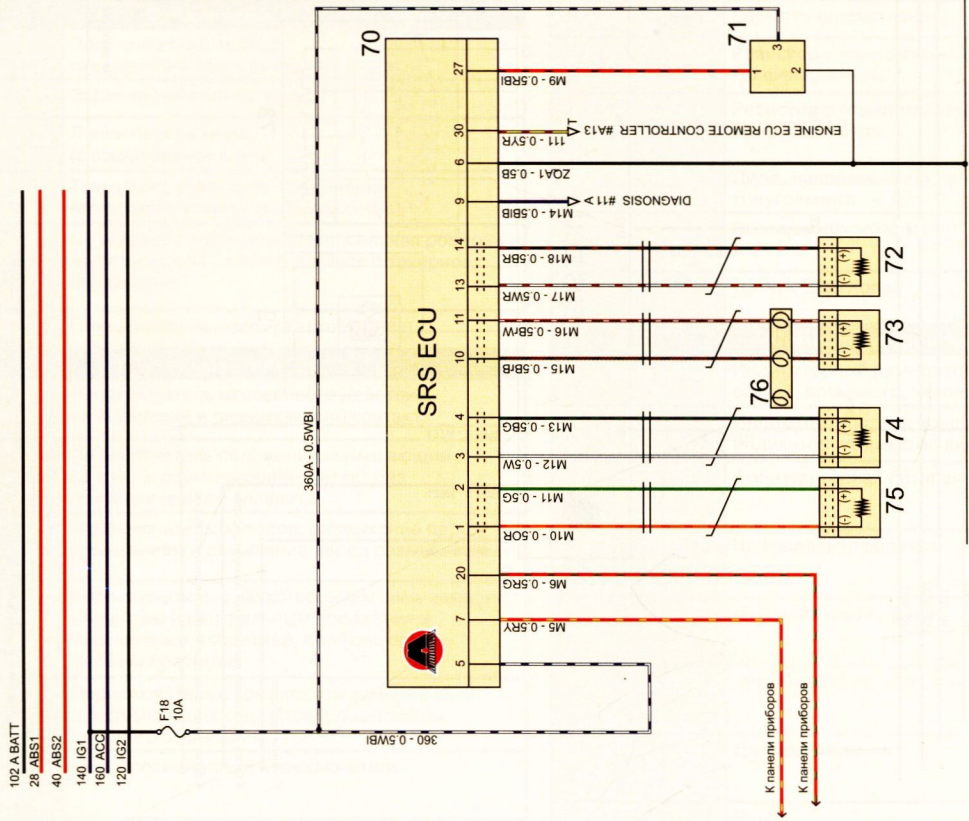


62. Приводной модуль датчика АЕС
63. Датчик АЕС заднего правого колеса
64. Датчик АЕС заднего левого колеса
65. Датчик АЕС переднего правого колеса
66. Датчик АЕС переднего левого колеса
67. Электронный блок управления АЕС
68. Двигатель гидравлического насоса АЕС
69. Электромагистраль клапан АЕС

- 1
- 2
- 3
- 4
- 5
- 6
- 7
- 8
- 9
- 10
- 11
- 12
- 13
- 14
- 15
- 16
- 17
- 18
- 19
- 20
- 21
- 22

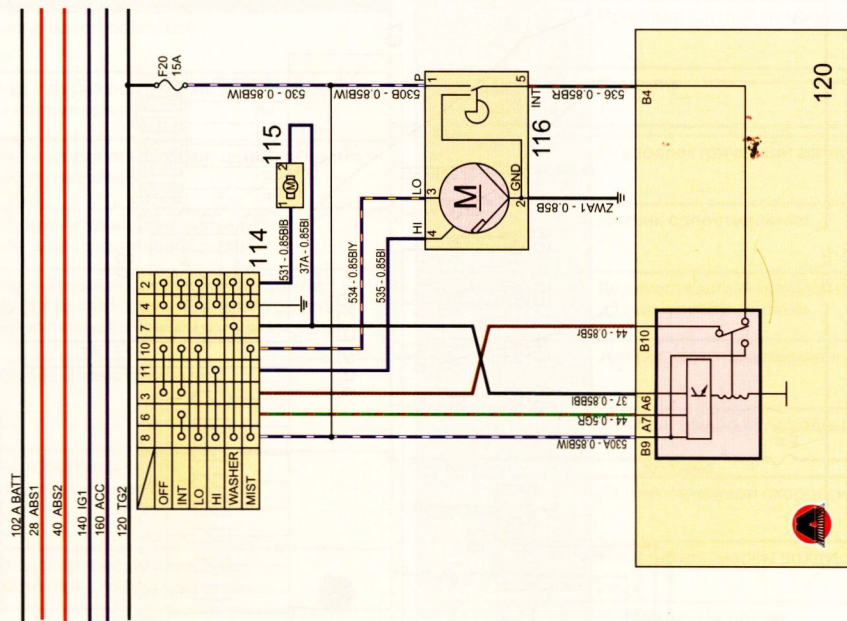
R красный	Y желтый	P розовый	W белый	Gr серый	V фиолетовый
Bl синий	B черный	G зеленый	O оранжевый	Br коричневый	Lg светло-зеленый

Блок управления подушкой безопасности



- 70. Блок управления подушкой безопасности.
- 71. Переключатель включения подушки безопасности.
- 72. Зажигательное приспособление запятой подушки безопасности.
- 73. Зажигательное приспособление главной подушки безопасности.
- 74. Прирулер ремня безопасности пассажира.
- 75. Боковой прирулер ремня безопасности.

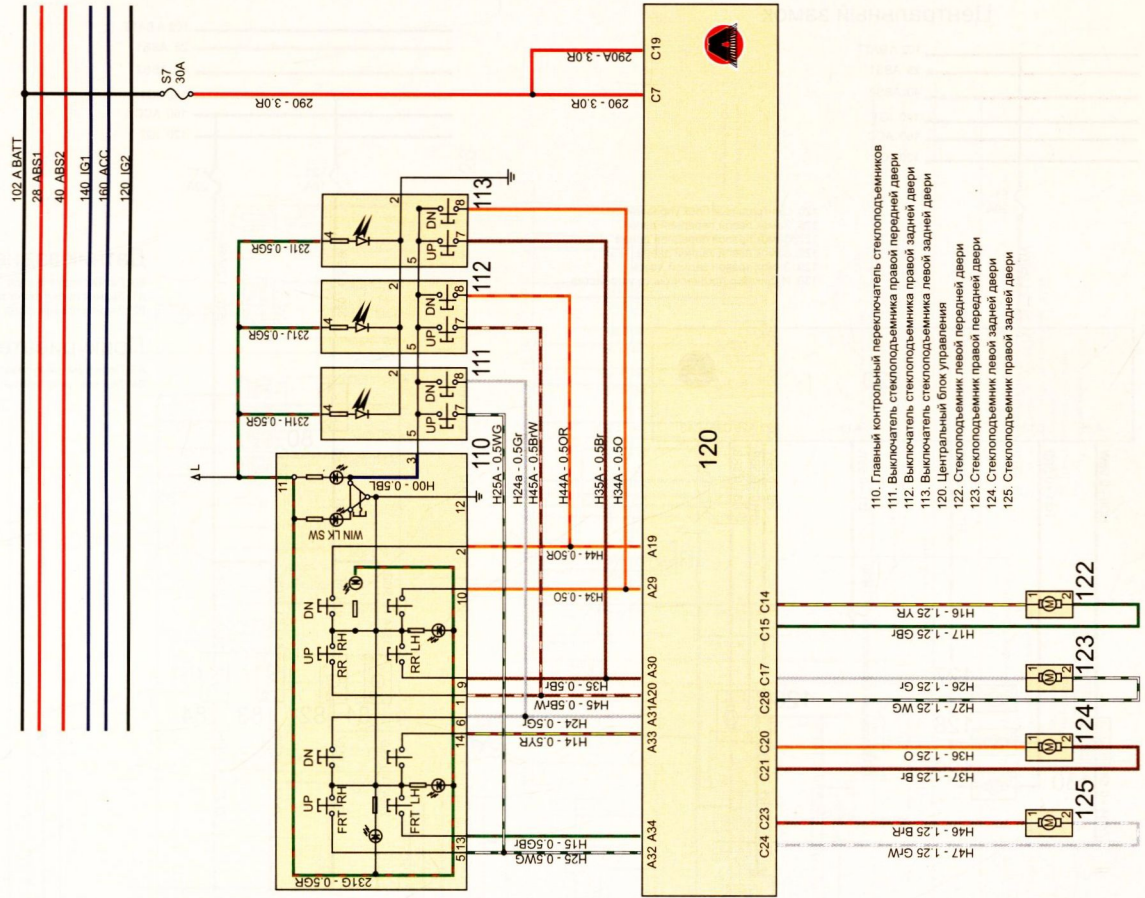
Схема стеклоочистителя



- 114. Переключатель стеклоочистителя.
- 115. Двигатель омывателя (подана жидкости).
- 116. Электродвигатель стеклоочистителя.
- 120. Центральный блок управления.

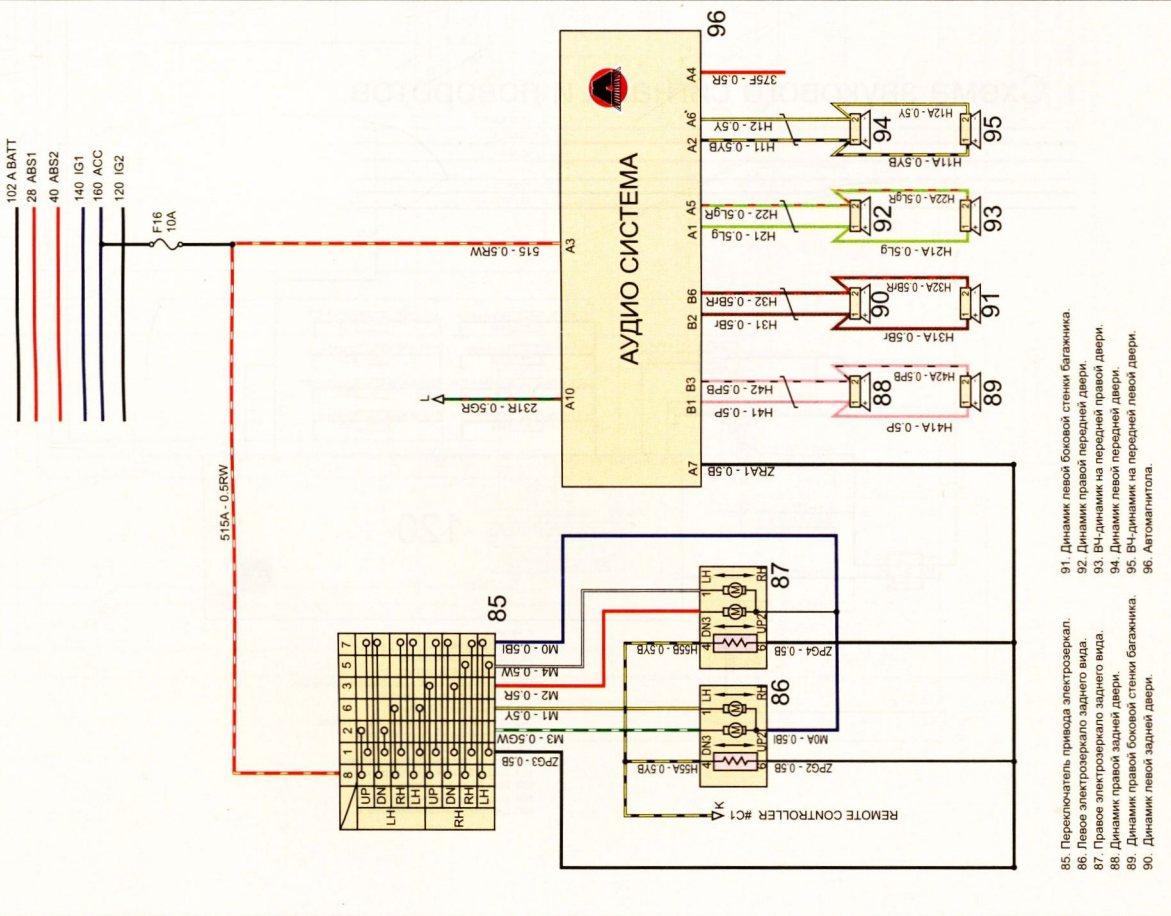
R красный Y желтый P розовый W белый Gr серый V фиолетовый
 B синий B черный G зеленый O оранжевый Br коричневый Lg светло-зеленый

Схема стеклоподъемников



110. Главный контрольный переключатель стеклоподъемников
 111. Выключатель стеклоподъемника правой передней двери
 112. Выключатель стеклоподъемника правой задней двери
 113. Выключатель стеклоподъемника левой задней двери
 120. Центральный блок управления
 122. Стеклоподъемник правой передней двери
 123. Стеклоподъемник левой передней двери
 124. Стеклоподъемник правой задней двери
 125. Стеклоподъемник левой задней двери

АУДИО СИСТЕМА
 Схема привода электростеклоподъемников



85. Переключатель привода электростеклоподъемников.
 86. Левое электростеклоподъемное заднего вида.
 87. Правое электростеклоподъемное заднего вида.
 88. Динамик правой задней двери.
 89. Динамик левой задней двери.
 90. Автоматизатор.
 91. Динамик левой боковой стенки багажника.
 92. Динамик правой боковой стенки багажника.
 93. ВЧ-динамик на передней правой двери.
 94. Динамик правой передней двери.
 95. ВЧ-динамик на передней левой двери.
 96. Автоматизатор.

1
2
3
4
5
6
7
8
9
10
11
12
13
14
15
16
17
18
19
20
21
22