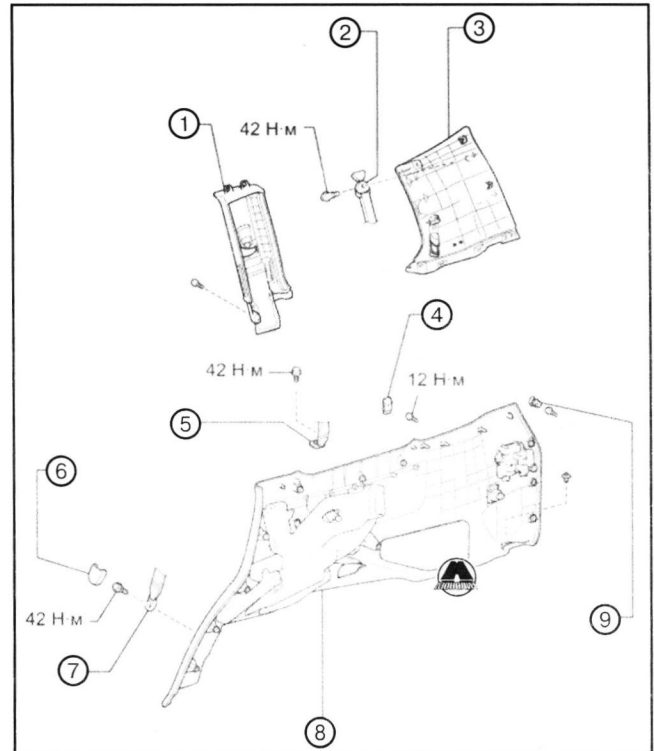
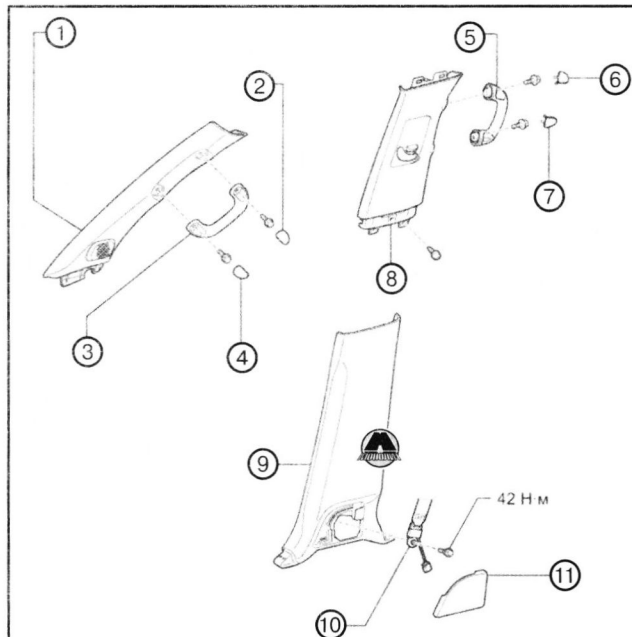


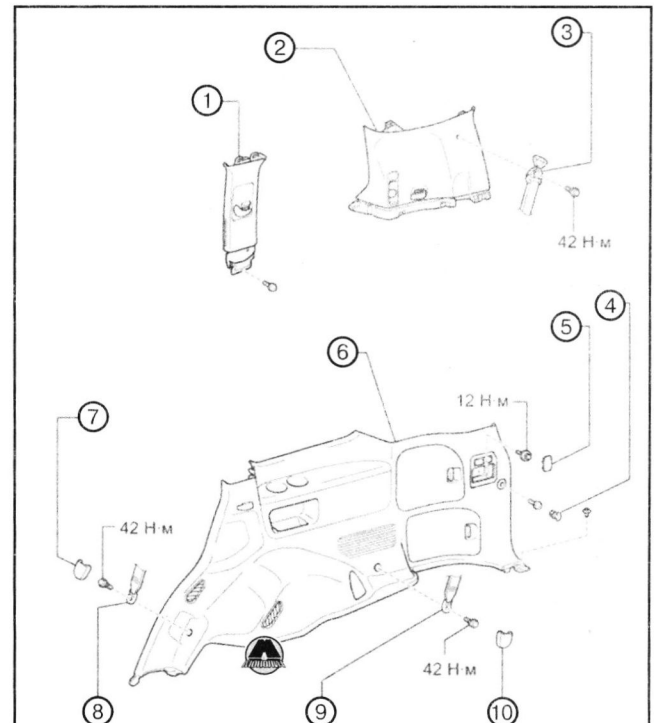
1. Заглушка ручки. 2. Передняя ручка. 3. Заглушка ручки. 4. Левая декоративная панель передней стойки. 5. Задняя ручка. 6. Заглушка ручки. 7. Заглушка ручки. 8. Левая декоративная панель центральной стойки. 9. Крышка левой декоративной панели центральной стойки. 10. Крепление ремня безопасности. 11. Левая нижняя декоративная панель центральной стойки.



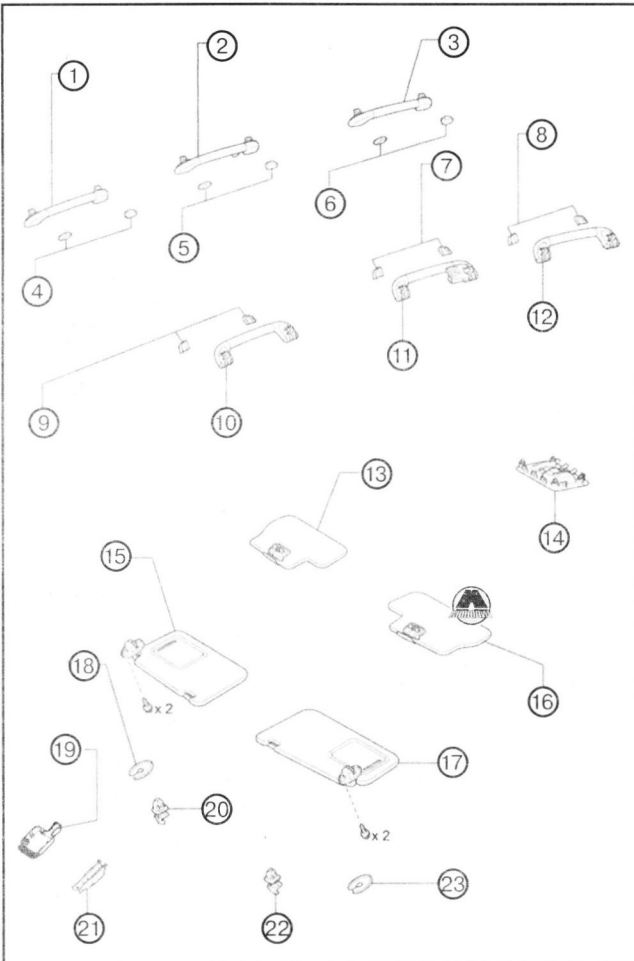
1. Левый задний декоративный элемент. 2. Крепление ремня безопасности. 3. Левая верхняя декоративная панель задней стойки. 4. Крышка заднего сиденья. 5. Крепление ремня безопасности. 6. Крышка крепления ремня безопасности. 7. Крепление ремня безопасности. 8. Левая панель в сборе. 9. Крючок.



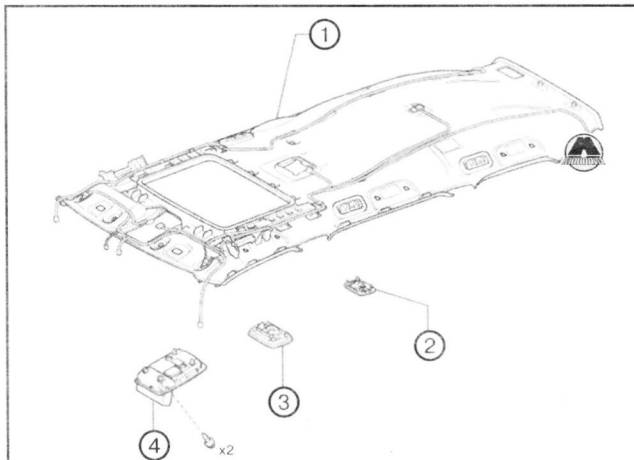
1. Правая декоративная панель передней стойки. 2. Заглушка ручки. 3. Передняя ручка. 4. Заглушка ручки. 5. Задняя ручка. 6. Заглушка ручки. 7. Заглушка ручки. 8. Правая декоративная панель центральной стойки. 9. Правая нижняя декоративная панель центральной стойки. 10. Крепление ремня безопасности. 11. Крышка правой декоративной панели центральной стойки.



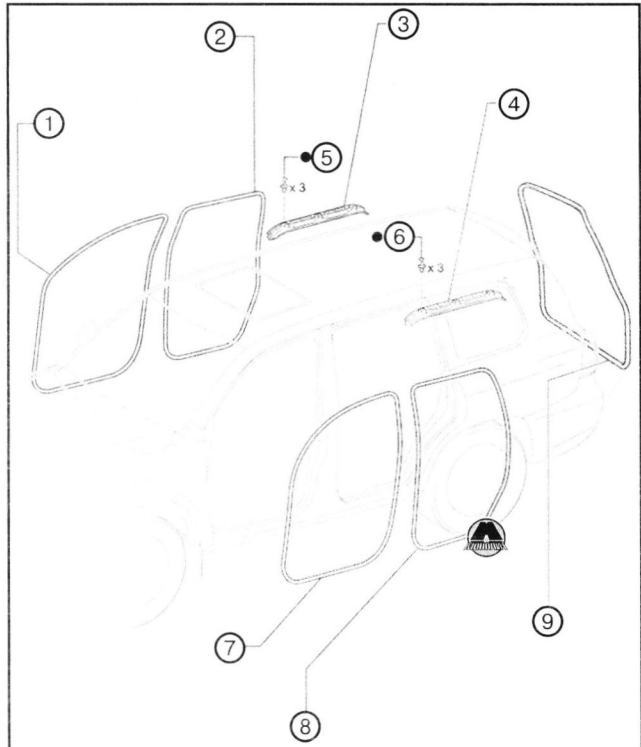
1. Правый задний декоративный элемент. 2. Правая верхняя декоративная панель задней стойки. 3. Крепление ремня безопасности. 4. Крючок. 5. Крышка заднего сиденья. 6. Правая панель в сборе. 7. Крышка крепления ремня безопасности. 8. Крепление ремня безопасности. 9. Крепление ремня безопасности. 10. Крышка крепления ремня безопасности.



1. Ручка. 2. Левая ручка № 2. 3. Ручка третьего ряда сидений. 4. Заглушки ручки. 5. Заглушки ручки. 6. Заглушки ручки. 7. Заглушки ручки. 8. Заглушки ручки. 9. Заглушки ручки. 10. Ручка. 11. Правая ручка № 2. 12. Ручка третьего ряда сидений. 13. Правый центральный защитный козырек. 14. Крышка крепления ремня безопасности. 15. Правый защитный козырек. 16. Левый центральный защитный козырек. 17. Левый защитный козырек. 18. Крышка кронштейна защитного козырька. 19. Крышка датчика дождя. 20. Крепление защитного козырька. 21. Крышка держателя внутреннего зеркала заднего вида. 22. Крепление защитного козырька. 23. Крышка кронштейна защитного козырька.

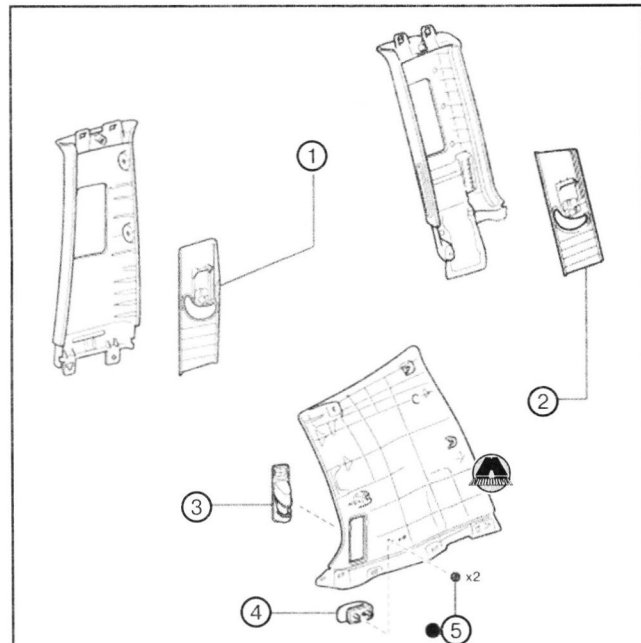


1. Обшивка потолка салона. 2. Плафон салона № 3. 3. Плафон салона № 1. 4. Лампа для освещения карты.



● Не пригоден для повторного использования

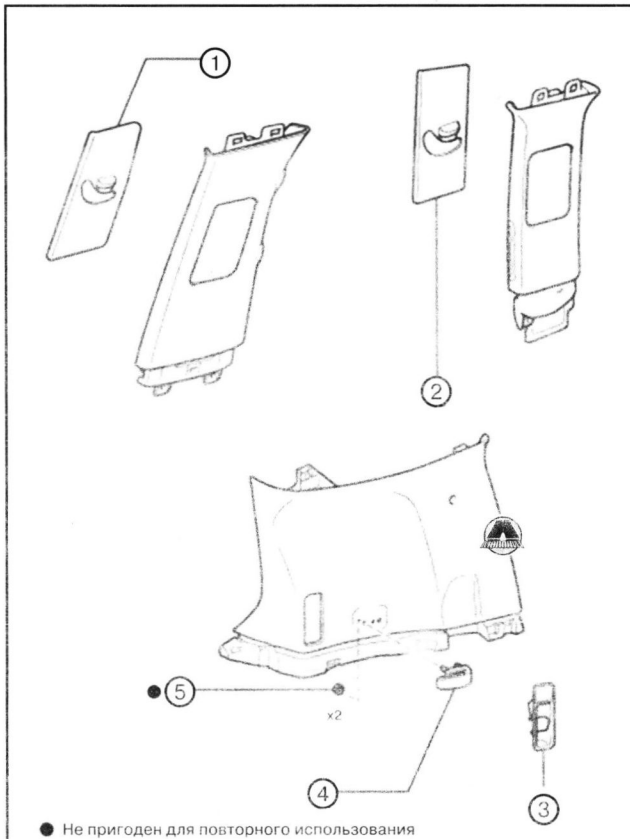
1. Уплотнительная профилированная полоска правой передней двери. 2. Уплотнительная профилированная полоска правой задней двери. 3. Правый передний продольный декоративный элемент. 4. Левый передний продольный декоративный элемент. 5. Фиксатор. 6. Фиксатор. 7. Уплотнительная профилированная полоска левой передней двери. 8. Уплотнительная профилированная полоска левой задней двери. 9. Уплотнительная профилированная полоска двери багажного отделения.



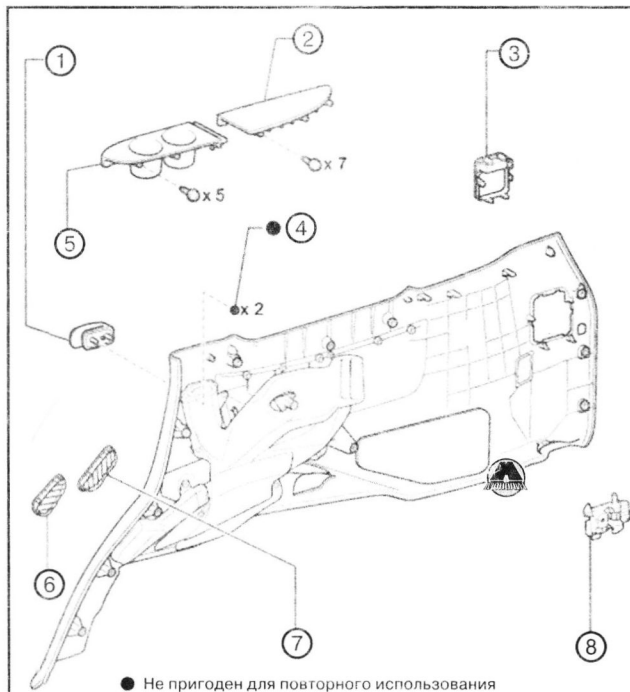
● Не пригоден для повторного использования

1. Левая передняя пластина крепления ремня безопасности. 2. Левая задняя пластина крепления ремня безопасности. 3. Левая боковая декоративная крышка. 4. Левый подвесной кронштейн № 1 ремня безопасности заднего сиденья. 5. Пружинная гайка.

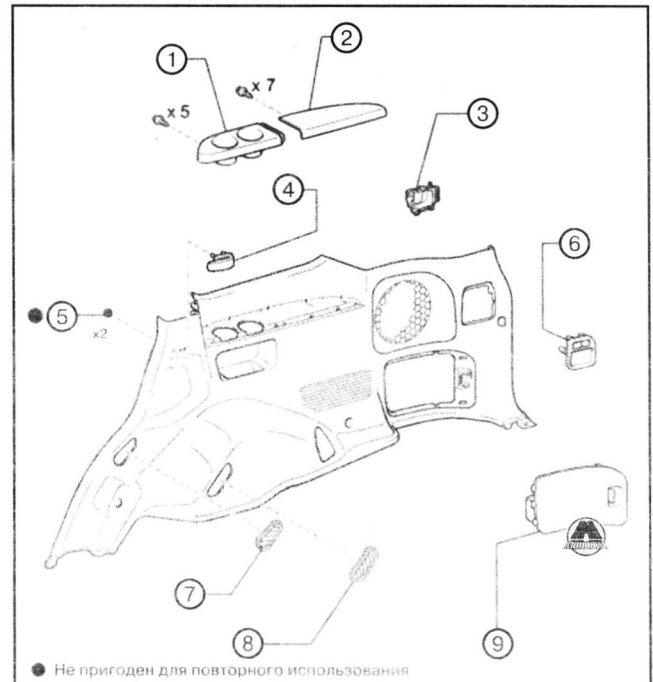
- 1
- 2
- 3
- 4
- 5
- 6
- 7
- 8
- 9
- 10
- 11
- 12
- 13
- 14
- 15
- 16
- 17
- 18
- 19
- 20
- 21



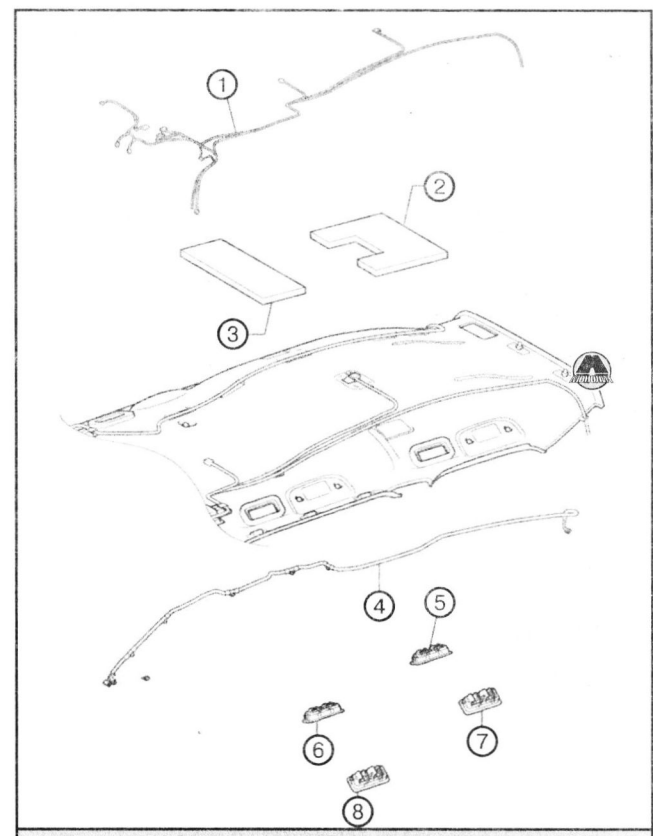
1. Правая передняя пластина крепления ремня безопасности. 2. Правая задняя пластина крепления ремня безопасности. 3. Правая боковая декоративная крышка. 4. Правый подвесной кронштейн № 1 ремня безопасности заднего сиденья. 5. Пружинная гайка.



1. Подвесной кронштейн № 2 ремня безопасности заднего сиденья. 2. Левая крышка подлокотника. 3. Крышка заднего сиденья. 4. Пружинная гайка. 5. Подстаканник № 2. 6. Левая крышка № 1. 7. Левая крышка № 2. 8. Левый фиксатор заднего сиденья.



1. Подстаканник № 1. 2. Правая крышка подлокотника. 3. Правый фиксатор заднего сиденья. 4. Подвесной кронштейн № 2 ремня безопасности заднего сиденья. 5. Пружинная гайка. 6. Крышка заднего сиденья. 7. Правая крышка № 1. 8. Правая крышка № 2. 9. Правая боковая крышка.



1. Жгут проводов. 2. Шумопоглощающая прокладка № 1. 3. Шумопоглощающая прокладка № 2. 4. Провод антенны. 5. Решетка воздуховыпускного отверстия № 1. 6. Решетка воздуховыпускного отверстия № 1. 7. Решетка воздуховыпускного отверстия № 2. 8. Решетка воздуховыпускного отверстия № 2.

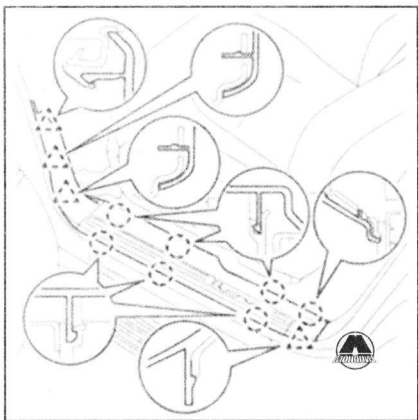
Разборка и сборка

1. Открыть дверь багажного отделения. Издательство «Монолит»
2. Отсоединить отрицательную клемму от аккумулятора.

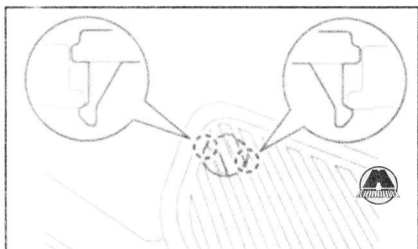
ВНИМАНИЕ

- Подождать как минимум 90 секунд после отсоединения отрицательной клеммы аккумулятора, чтобы отключить систему SRS.
- Разъединив кабель, некоторые системы необходимо инициализировать после того, когда кабель повторно соединен.

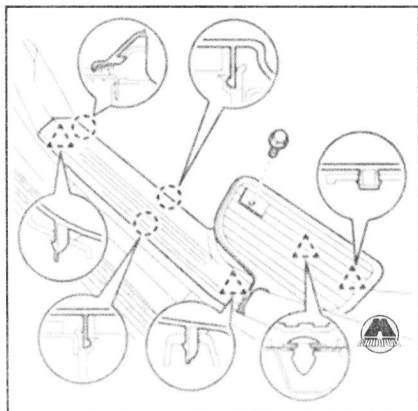
3. Снять заднее сиденье.
4. Снять левую накладку порога передней двери:
Отсоединить семь фиксаторов и четыре зажима и снять накладку.



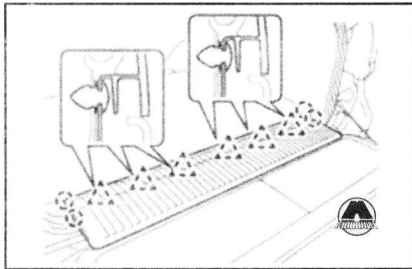
5. Аналогично снять правую накладку порога передней двери.
6. Снять крышку порога двери:
Отсоединить два фиксатора и снять крышку.



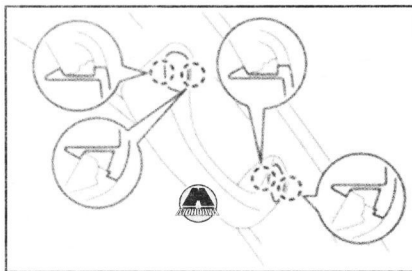
7. Снять левую накладку порога задней двери:
 - Отвернуть винт.
 - Отсоединить три фиксатора, четыре зажима и снять накладку.



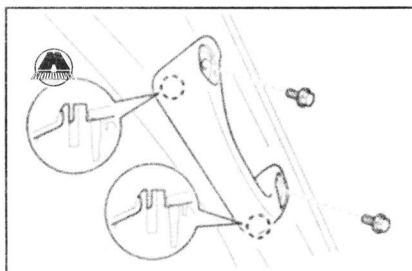
8. Аналогично снять правую накладку порога задней двери.
9. Отсоединить шесть фиксаторов и четыре зажима и снять задний напольный коврик.



10. Снять переднюю ручку:
 - Отсоединить четыре фиксатора и снять две заглушки.



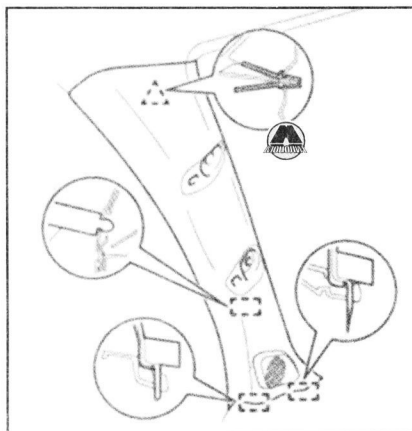
- Отвернуть два болта.



- Отсоединить два выступа и снять переднюю ручку.

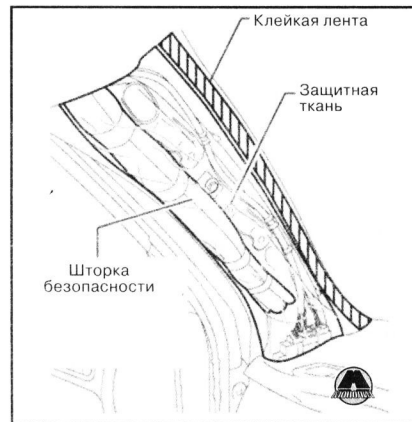
Примечание:
Аналогично снять переднюю ручку с другой стороны.

11. Снять левую декоративную панель передней стойки:
 - Отсоединить фиксатор и три направляющих.



- Отсоединить разъем динамика и снять декоративную панель.
- Накрыть защитной тканью шторку безопасности и заклеить края ткани клейкой лентой.

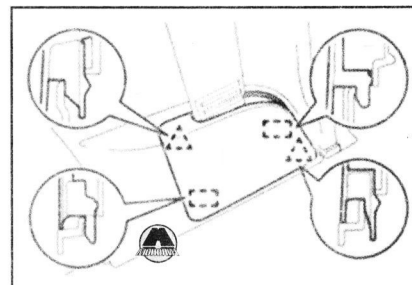
ку безопасности и заклеить края ткани клейкой лентой.



12. Аналогично снять правую декоративную панель передней стойки.
13. Снять крышку левой декоративной панели центральной стойки:

Примечание:
Перед снятием крышки, соединить отрицательную клемму аккумулятора и установить переднее сиденье в самое верхнее и переднее положение. Затем снова отсоединить отрицательную клемму аккумулятора.

- Отсоединить два фиксатора и две направляющих и снять крышку.



14. Аналогично снять крышку правой декоративной панели центральной стойки.

15. Снять левую нижнюю декоративную панель центральной стойки:

Примечание:
Перед снятием декоративной панели, соединить отрицательную клемму аккумулятора и установить переднее сиденье в самое верхнее и переднее положение. Затем снова отсоединить отрицательную клемму аккумулятора.

- Отвернуть болт и отсоединить крепление ремня безопасности.

