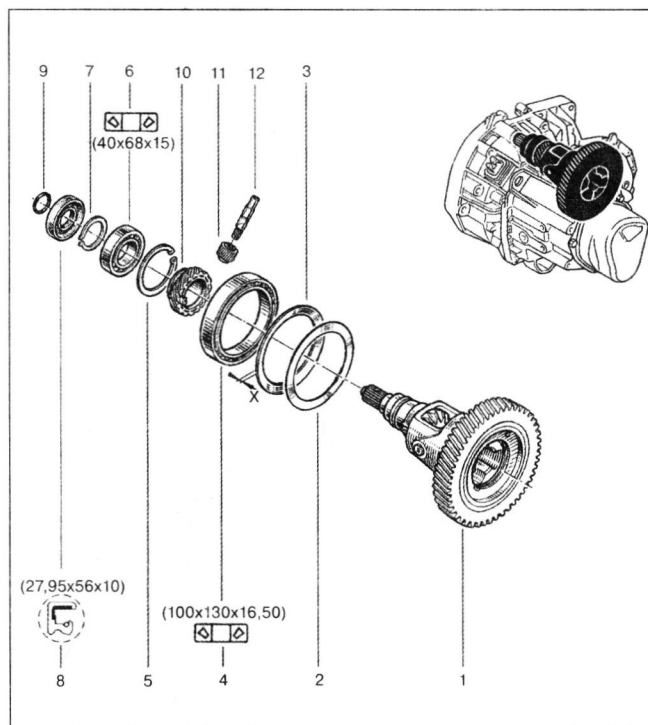


№ поз.	Номер детали	Применяемость	Количество	Наименование
16	7703066376		1	Стопорное кольцо Ø 32
17	7701717112		1	Ступица муфты скольжения синхронизатора
18	7700737092		1	Пружина синхронизатора
19	8200117217		1	Ролик синхронизатора
20	8200302435		1	Блокирующее кольцо синхронизатора
21	8200916114		1	Шестерня четвертой передачи
22	7700115628		1	Шайба упорная
23	8200299285		1	Стопорное кольцо
24	8200471327		1	Шариковый подшипник
25	8200607980		1	Фиксированная шестерня пятой передачи
26	8200110072		1	Болт заднего конца вторичного вала
27	7701462576		1	Стопорное кольцо
28	7701474862		1	Маслоотражатель
29	7701474771		1	Кольцо синхронизатора первой передачи

Дифференциал

Примечание
Индекс: 216011.

Применение в комплектациях:
KS015-41/RS015-41/FS015-40/FS015-41.



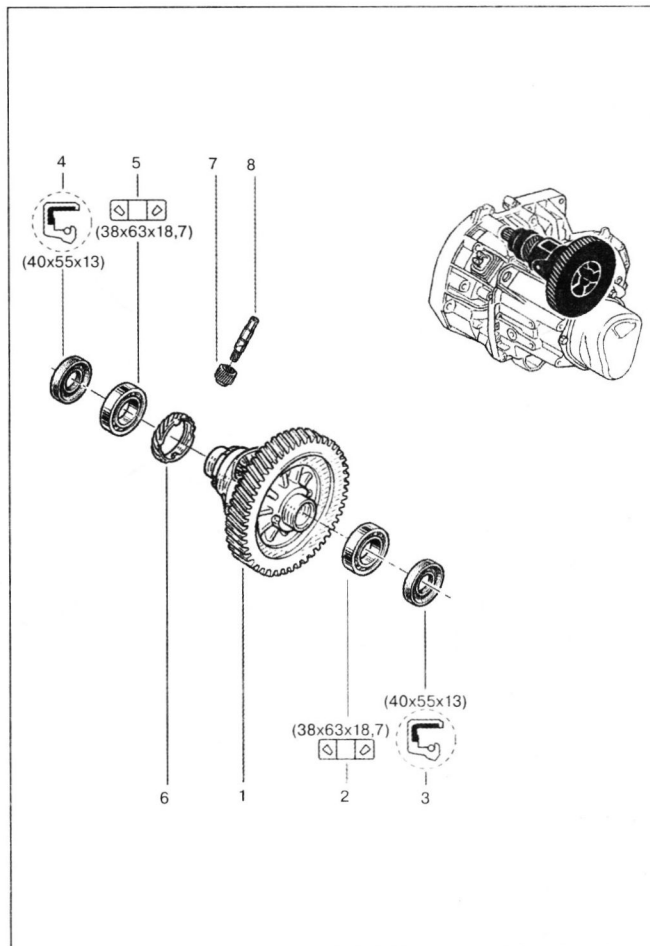
№ поз.	Номер детали	Применяемость	Количество	Наименование
1	7701716641		1	Коробка дифференциала в сборе
2	7703053561		1	Шайба 100
3	8200051660		1	Регулировочная шайба
4	7703090549		1	Роликовый подшипник
5	8200295081		1	Стопорное кольцо 68
6	7703090436		1	Шариковый подшипник 40×6
7	8200295082		1	Стопорное кольцо
8	8200068744		1	Сальник
9	7703065128		1	Уплотнительное кольцо 22,5×28,5-3

№ поз.	Номер детали	Применяемость	Количество	Наименование
10	8200674127		1	Шестерня вала привода спидометра
11	8200674136		1	Шестерня привода спидометра
12	8200674121		1	Вал привода спидометра

Дифференциал

Примечание
Индекс: 216110.

Применение в комплектациях:
KSOY5-42/RSOY5-42.



№ поз.	Номер детали	Применяемость	Количество	Наименование
1	7701769544		1	Корпус дифференциала в сборе
1	7701769556		1	Корпус дифференциала в сборе
1	7701769558		1	Корпус дифференциала в сборе
2	8200073120		1	Подшипник RLCNQ38×63×1
3	8200884113		1	Сальник фланца дифференциала
4	8200884113		1	Сальник фланца дифференциала
5	8200073120		1	Подшипник RLCNQ38×63×1
6	8200699786		1	Ведущая шестерня привода спидометра
7	8200674136		1	Шестерня привода спидометра
8	8200674121		1	Вал привода спидометра

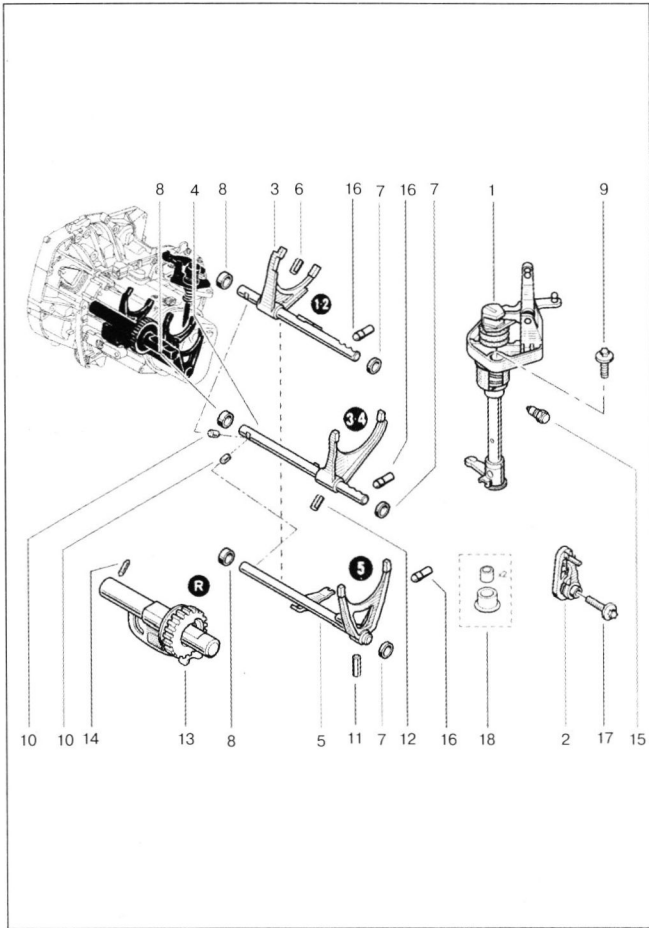
Механизм выбора передачи

Примечание

Индекс: 217010.

Применение в комплектациях:

KSOY5-42/RSOY5-42.



№ поз.	Номер детали	Применяемость	Количество	Наименование
1	8201019539		1	Вал переключения передач в сборе
2	8201013302		1	Рычаг блокировки передачи заднего хода с пружиной возвратной в сборе
3	8201282175		1	Шток 1-ой и 2-ой передачи свилкой в сб.
4	8201282899		1	Шток 3-ей и 4-ой передачи свилкой в сб
5	8201282900		1	Шток 1-ой и 2-ой передачи свилкой в сб
6	7703067313		1	Штифт 5ой передачи свилкой в сб
7	8200564192		1	Втулка направляющая
8	8200564192		1	Втулка направляющая
9	7703002748		1	Болт шестигранный с буртиком
10	7700648234		1	Сухарь блокировки
11	7703067324		1	Штифт пружинный E5-32
12	7703067324		1	Штифт пружинный E5-32
13	8200385828		1	Ось заднего хода
14	8200073109		1	Фиксатор оси шестерни заднего хода
15	8200144334		1	Фиксатор механизма переключения передач
16	328A07290R		1	Фиксатор штока вилки переключения передач
17	7703020025		1	Болт
18	8201048885		1	Комплект сальников

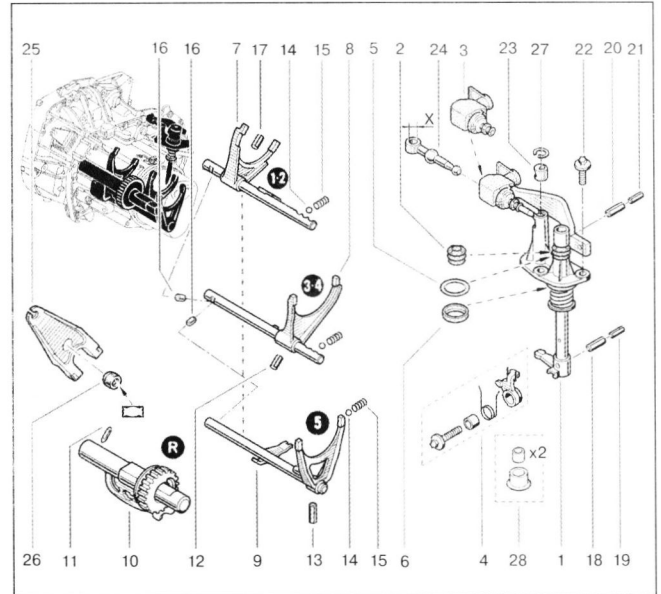
Механизм выбора передачи

Примечание

Индекс: 217011.

Применение в комплектациях:

KS015-41/RS015-41/FS015-40/FS015-41.



№ поз.	Номер детали	Применяемость	Количество	Наименование
1	8200890823		1	Рычаг в сборе механизма выбора передач
2	8200050478		1	Рычаг переключения передач
3	8200840587		1	Чехол тяги механизма переключения передач
4	7701476415		1	Комплект рычага блокировки передач
5	7703065190		1	Сальник 39-45x3
6	7703087077		1	Уплотнение 16x22,8x4,8
7	8200425097		1	Шток свилкой в сборе (1/2 передача)
8	8200425103		1	Шток свилкой в сборе (3/4 передача)
9	8200641839		1	Шток свилкой в сборе (5-я передача)
10	8200313126		1	Шестерня заднего хода в сборе
11	8200073109		1	Фиксатор оси шестерни заднего хода
12	7703067324		1	Штифт пружинный E5-32
13	7703067324		1	Штифт пружинный E5-32
14	7703090215		1	Шарик 7,938
15	8200387054		1	Пружина
16	7700648234		1	Сухарь блокировки
17	7703067313		1	Штифт 5-20
18	7703067291		1	Штифт пружинный E4-28
19	7703067009		1	Штифт пружинный E4-28
20	7703067291		1	Штифт пружинный 7-28
21	7703067009		1	Штифт пружинный E4-28
22	7703002748		1	Болт шестигранный с буртиком
23	7700872205		1	Втулка рычага механизма переключения передач
24	349303162R		1	Тяга механизма переключения передач в сборе
25	7700112818		1	Вилка выключения сцепления
26	7700875163		1	Втулка вилки сцепления
27	8200328305		1	Кольцо стопорное ал.17
28	8201048885		1	Комплект сальников

Привод выбора передач

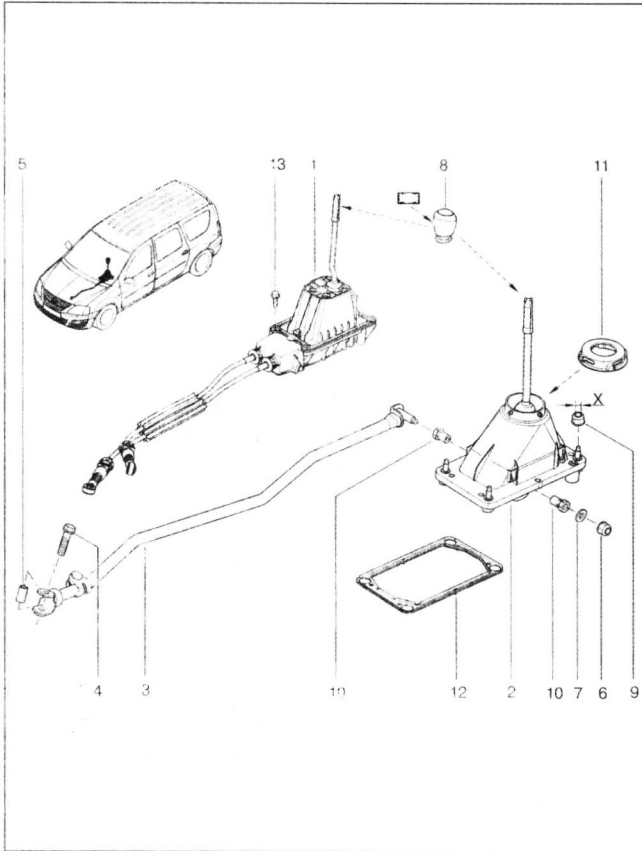
Примечание

Индекс: 381010.

Применение в комплектациях:

KS015-41/KSOY5-42/RS015-41/

RSOY5-42/FS015-40/FS015-41.



№ поз.	Номер детали	Применяемость	Количество	Наименование
1	6001548695		1	Привод переключения передач в сборе
2	8200869036		1	Узел механизма переключения передач в сборе
3	8200849143		1	Тяга привода переключения передач
4	7703002856		1	Болт шестигранный с буртиком
5	8200638292		1	Втулка распорная крепления тяги привода коробки передач со стороны коробки передач
6	8200708891		1	Гайка крепления
7	7703053936		1	Плоская шайба 8,25
8	8200379950			Ручка рычага переключения передач
9	7703033206			Гайка шестигранная с буртиком
10	7700732903			Втулка
11	8200013994			Защитная крышка кулисы
12	8200014088			Уплотнение кулисы
13	7703002750			Болт шестигранный с буртиком

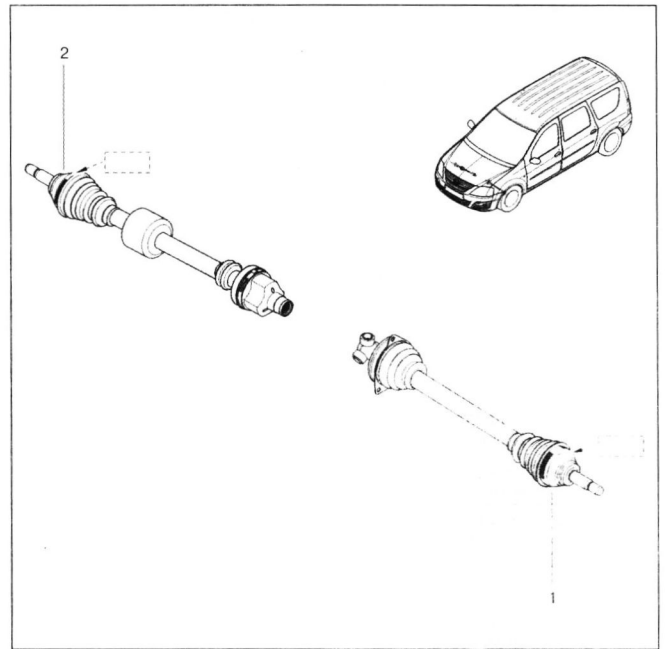
Приводные валы

Примечание

Индекс: 290110.

Применение в комплектациях:

KS015-41/KSOY5-42/FS015-40/FS015-41.



№ поз.	Номер детали	Применяемость	Количество	Наименование
1	8200499304		1	Привод переднего колеса, левый
1	8200863653		1	Привод переднего колеса, левый
2	391005598R		1	Привод переднего колеса, правый
2	8200499306		1	Привод переднего колеса, правый

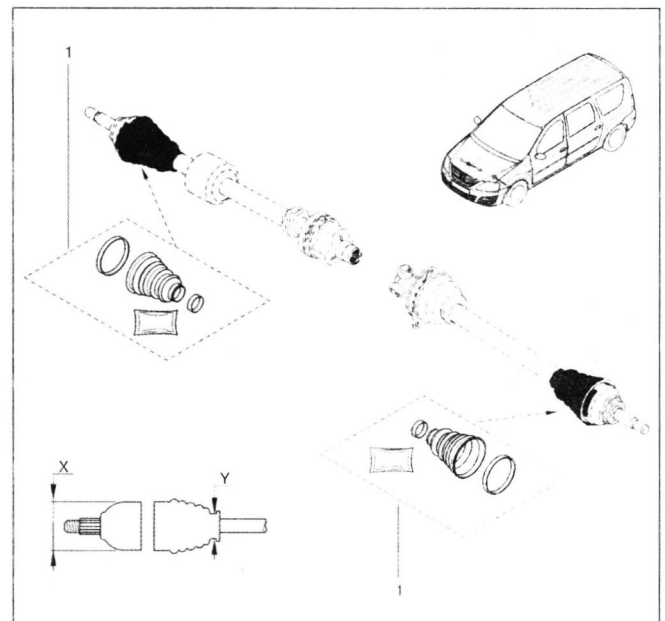
Наружные пыльники приводных валов

Примечание

Индекс: 290410.

Применение в комплектациях:

KS015-41/KSOY5-42/FS015-40/FS015-41.



№ поз.	Номер детали	Применяемость	Количество	Наименование
1	6001550547		1	Чехол ШРУС в сборе
1	7701209242		1	Защитный чехол привода передних колес

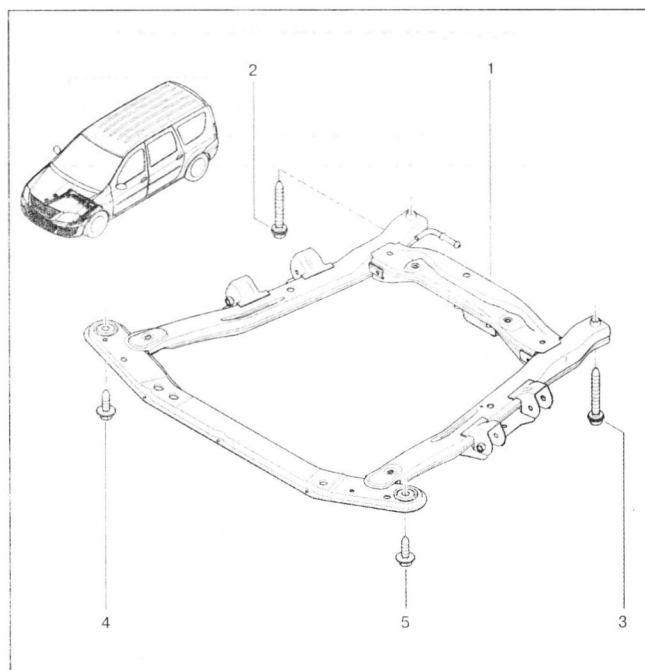
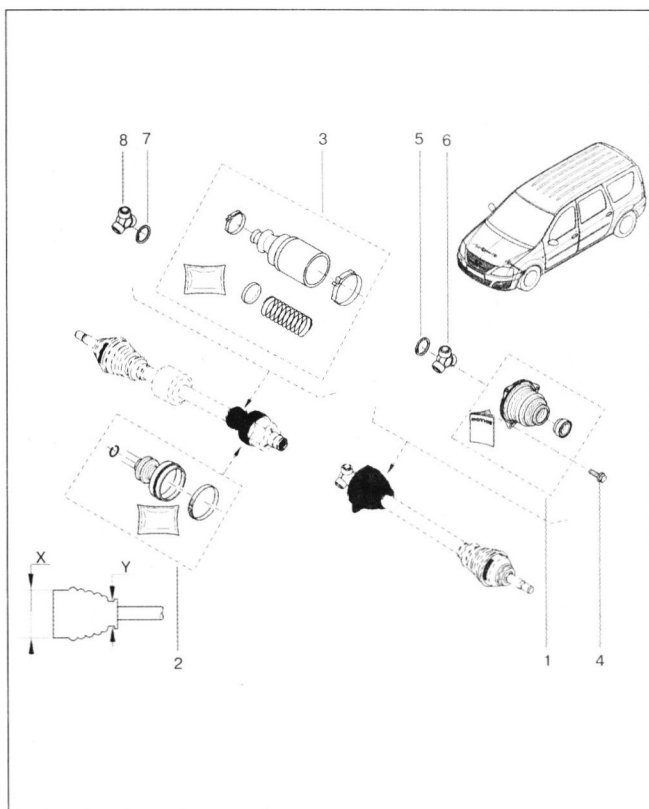
Составляющие приводных валов

Примечание

Индекс: 290510.

Применение в комплектациях:

KS015-41/KSOY5-42/FS015-40/FS015-41.



№ поз.	Номер детали	Применяемость	Количество	Наименование
1	544016835R		1	Подрамник передний в сборе
2	7703602248		1	Болт шестигранный с буртиком
3	7703602248		1	Болт шестигранный с буртиком
4	7703602210		1	Болт шестигранный с буртиком
5	7703602210		1	Болт шестигранный с буртиком

№ поз.	Номер детали	Применяемость	Количество	Наименование
1	6001550548		1	Комплект чехлов ШРУС
1	7701473830		1	Комплект чехлов ШРУС
2	6001550548		1	Чехол ШРУС в сборе
2	7701209255		1	Чехол ШРУС RC46TPE
3	397132963R		1	Чехол ШРУС привода передних колес
4	7703602226		1	Болт шестигранный с буртиком
5	397081145R		1	Стопорное кольцо трипода вала привода колес
6	397201661R		1	Трехшиповик внутреннего шарнира привода передних колес в сборе стопорное кольцо трипода вала привода колес
7	397081145R		1	Стопорное кольцо трипода вала привода колес
8	397201661R		1	Трехшиповик внутреннего шарнира привода передних колес в сборе стопорное кольцо трипода вала привода колес

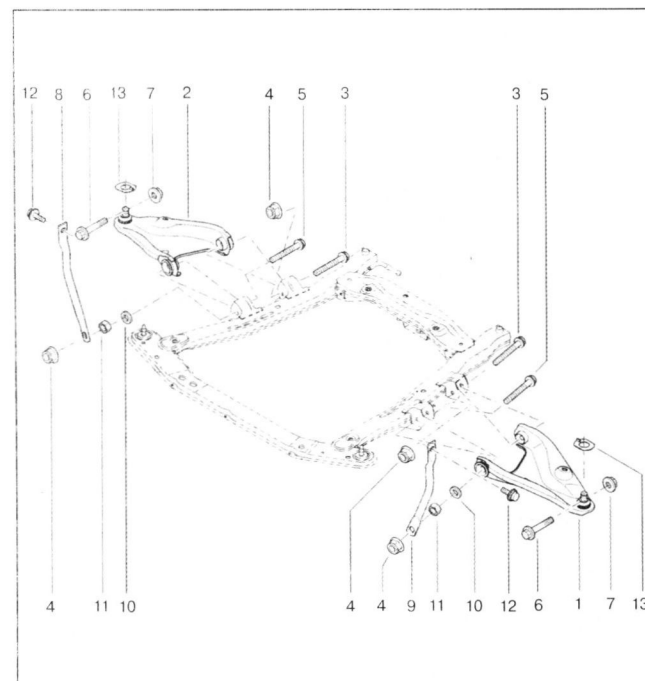
Рычаги передней подвески

Примечание

Индекс: 310210.

Применение в комплектациях:

KS015-41/KSOY5-42/RS015-41/
RSOY5-42/FS015-40/FS015-41.



Ходовая часть

Подрамник

Примечание

Индекс: 310110.

Применение в комплектациях:

KS015-41/KSOY5-42/FS015-40/FS015-41.

№ поз.	Номер детали	Применяемость	Количество	Наименование
1	545011362R		1	Рычаг передней подвески в сборе, левый
2	545004269R		1	Рычаг передней подвески в сборе, правый
3	7703102041		1	Болт шестигранный с буртиком
4	7703034248		1	Шестигранная гайка самоконтрящаяся с буртиком
5	7703102041		1	Болт шестигранный с буртиком
6	7703002735		1	Болт шестигранный с буртиком
7	7703034221		1	Шестигранная гайка самоконтрящаяся с буртиком
8	6001547892		1	Растяжка передней подвески правая
9	6001547891		1	Растяжка передней подвески левая
10	7703032158		1	Шайба плоская 12×22
11	7703602211		1	Гайка шестигранная M12×1,75 1
12	7703602211		1	Болт шестигранный с буртиком
13	7700757688		1	Упорная шайба

Пружины передней подвески

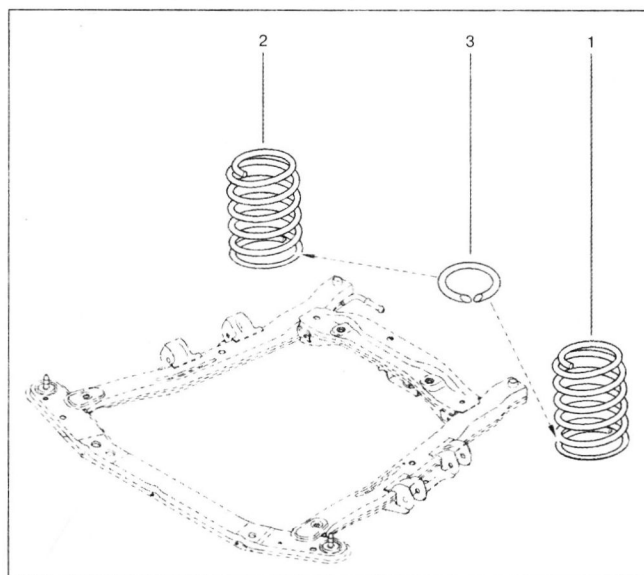
Примечание

Индекс: 310213.

Применение в комплектациях:

KS015-41/KSOY5-42/RS015-41/

RSOY5-42/FS015-40/FS015-41.



№ поз.	Номер детали	Применяемость	Количество	Наименование
1	6001549183	с ГУР с подушкой безопасности пассажира	1	Пружина передней подвески
1	6001549184	с кондиционером	1	Пружина передней подвески
1	6001549185	без ABS, без подушки безопасности пассажира	1	Пружина передней подвески
1	6001549186		1	Пружина передней подвески
1	6001549188		1	Пружина передней подвески
2	6001549183	с ГУР с подушкой безопасности пассажира	1	Пружина передней подвески

№ поз.	Номер детали	Применяемость	Количество	Наименование
2	6001549184	с кондиционером	1	Пружина передней подвески
2	6001549185	без подушки безопасности пассажира	1	Пружина передней подвески
2	6001549186		1	Пружина передней подвески
2	6001549188		1	Пружина передней подвески
3	540686506R		1	Защитный чехол пружины передней подвески

Шаровая опора

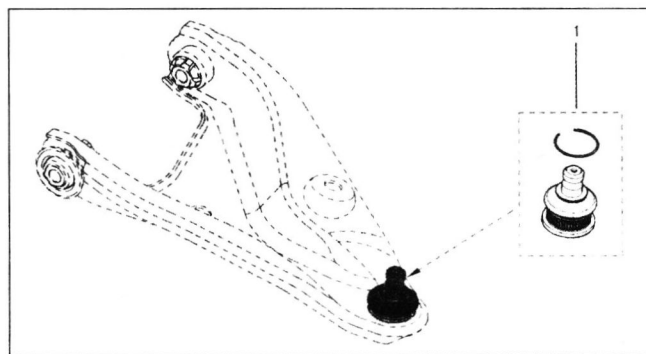
Примечание

Индекс: 313010.

Применение в комплектациях:

KS015-41/KSOY5-42/RS015-41/

RSOY5-42/FS015-40/FS015-41.



№ поз.	Номер детали	Применяемость	Количество	Наименование
1	401604793R		1	Шаровой палец рычага передней подвески

Ступица переднего колеса

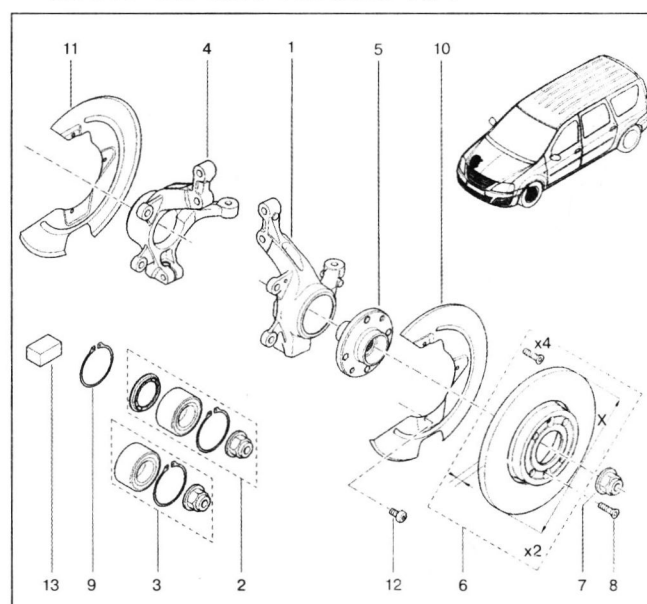
Примечание

Индекс: 314010.

Применение в комплектациях:

KS015-41/KSOY5-42/RS015-41/

RSOY5-42/FS015-40/FS015-41.



№ поз.	Номер детали	Применяемость	Количество	Наименование
1	6001549731	без ABS	1	Кулак поворотный левый
1	6001549732	с ABS	1	Кулак поворотный левый
1	8200898647	без ABS	1	Кулак поворотный левый
1	8200898654	с ABS	1	Кулак поворотный левый
2	7701207677	с ABS	1	Комплект подшипника ступицы колеса
3	6001547696	без ABS	1	Комплект подшипника ступицы колеса
4	6001549733	без ABS	1	Кулак поворотный правый
4	6001549734	с ABS	1	Кулак поворотный передний правый
4	8200898649	без ABS	1	Кулак поворотный правый
4	8200898655	с ABS	1	Кулак поворотный правый
5	402027463R		1	Ступица
6	7701206339		1	Диски переднего тормоза, комплект
6	7701207795	с ABS	1	Диски переднего тормоза, комплект
7	8200964237		1	Гайка крепления ступицы
8	7703004176		1	Болт с потайной головкой
9	8200121519		1	Кольцо стопорное
10	6001549101		1	Кожух защитный переднего тормоза левый
11	6001549102		1	Кожух защитный переднего тормоза правый
12	7703008257		1	Винт с полукруглой головкой
13	8200827836	без ABS	1	Защитная заглушка подшипника (поролон)

Амортизатор передний

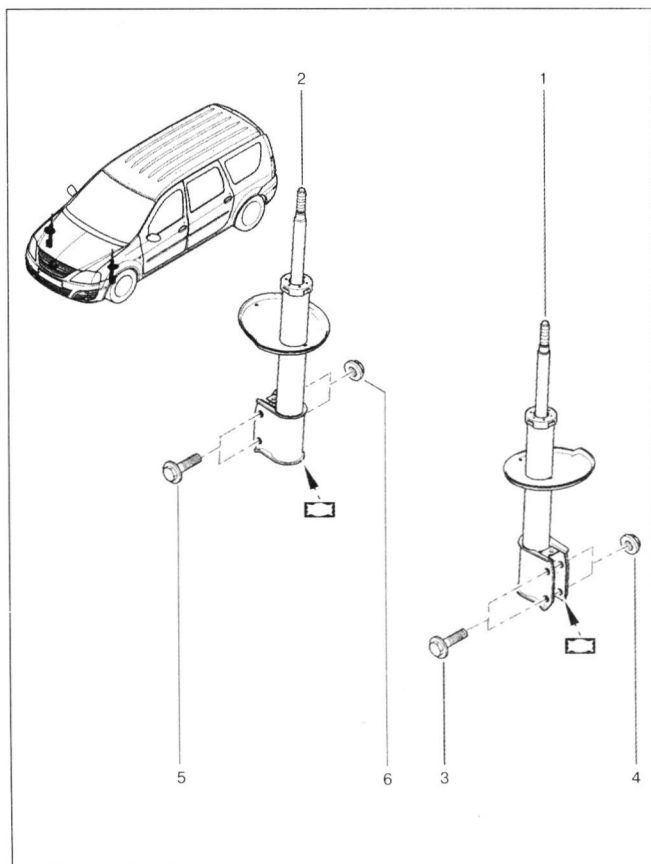
Примечание

Индекс: 320110.

Применение в комплектациях:

KS015-41/KSOY5-42/RS015-41/

RSOY5-42/FS015-40/FS015-41.



№ поз.	Номер детали	Применяемость	Количество	Наименование
1	543024989R		1	Амортизатор передней подвески
1	543027245R		1	Амортизатор передней подвески
2	543024989R		1	Амортизатор передней подвес
2	543027245R		1	Амортизатор передней подвески
3	7703002731		1	Болт шестигранный с буртиком
4	7703034248		1	Гайка самоконтрящаяся с буртиком
5	7703002731		1	Болт шестигранный с буртиком
6	7703034248		1	Гайка самоконтрящаяся с буртиком

Опора передней стойки

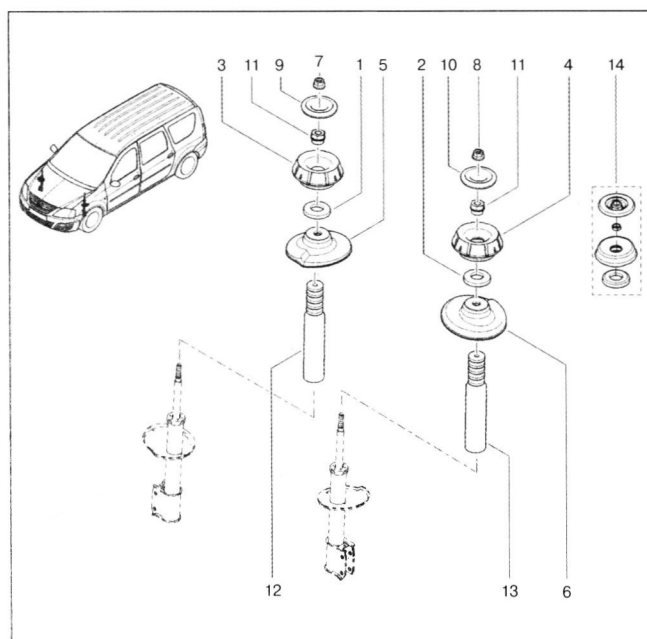
Примечание

Индекс: 320210.

Применение в комплектациях:

KS015-41/KSOY5-42/RS015-41/

RSOY5-42/FS015-40/FS015-41.



№ поз.	Номер детали	Применяемость	Количество	Наименование
1	8200651172		1	Шайба упорная
2	8200651172		1	Шайба упорная
3	6001547499		1	Стойка передней подвески
4	6001547499		1	Стойка передней подвески
5	8200808455		1	Чашка пружины верхняя
6	8200808455		1	Чашка пружины верхняя
7	7703034268		1	Гайка шестигранная с буртиком
8	7703034268		1	Гайка шестигранная с буртиком
9	8200876298		1	Чашка верхняя крепления передней стойки
10	8200876298		1	Чашка верхняя крепления передней стойки
11	6001550754		1	Втулка
12	6001549290		1	Буфер хода сжатия
13	6001549290		1	Буфер хода сжатия
14	543A06915R		1	Упор-ограничитель, комплект

Передний стабилизатор поперечной устойчивости

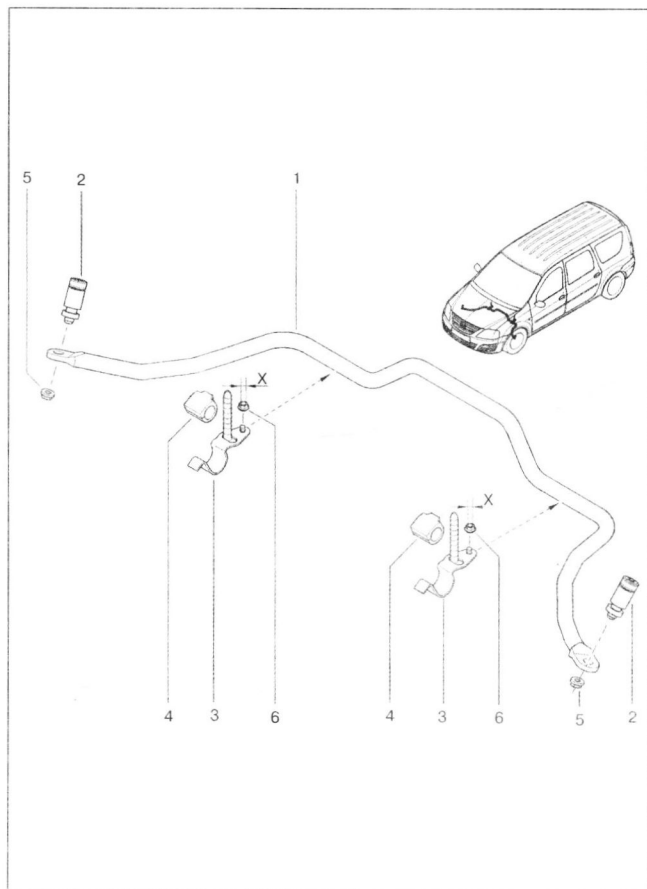
Примечание

Индекс: 321010.

Применение в комплектациях:

KS015-41/KSOY5-42/RS015-41/

RSOY5-42/FS015-40/FS015-41.



№ поз.	Номер детали	Применяемость	Количество	Наименование
1	6001549309		1	Штанга стабилизатора поперечной устойчивости, п/подвеска
1	6001549310		1	Штанга стабилизатора поперечной устойчивости
2	6001547138		1	Стойка переднего стабилизатора поперечной устойчивости
3	6001550553		1	Кронштейн стабилизатора поперечной устойчивости
4	6001547140		1	Подушка штанги стабилизатора поперечной устойчивости
4	6001549311		1	Подушка штанги стабилизатора поперечной устойчивости
5	7703034237		1	Низкая шестигранная гайка самоконтрящаяся
6	7707033001		1	Гайка шестигранная с фланцем

Балка задняя

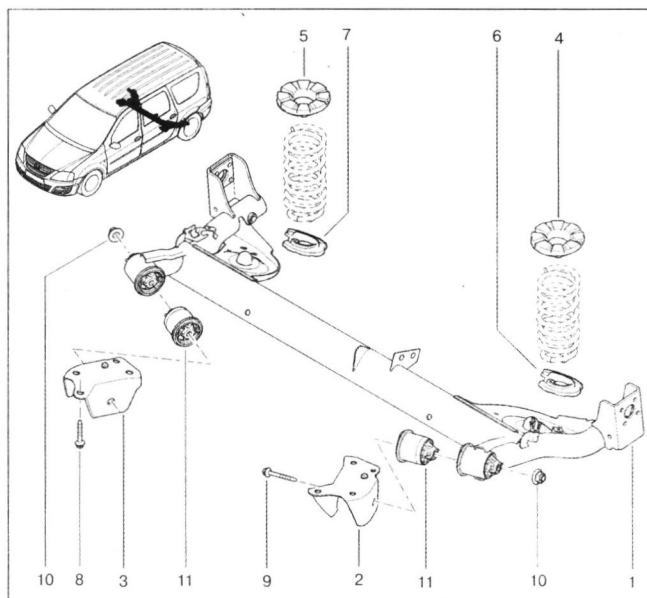
Примечание

Индекс: 330410.

Применение в комплектациях:

KS015-41/KSOY5-42/RS015-41/

RSOY5-42/FS015-40/FS015-41.



№ поз.	Номер детали	Применяемость	Количество	Наименование
1	430004469R		1	Задняя подвеска в сборе с рычагом
2	6040221349		1	Кронштейн крепления рычага задней подвески левый
3	6040221350		1	Кронштейн крепления рычага задней подвески правый
4	6001547495		1	Прокладка пружины задней подвески верхняя
5	6001547495		1	Прокладка пружины задней подвески верхняя
6	6001548952		1	Прокладка нижняя левой пружины заднего сиденья
7	6001548952		1	Прокладка нижняя правой пружины заднего сиденья
8	7703602330		1	Болт шестигранный с буртиком и шайбой
9	7703602256		1	Болт шестигранный с буртиком и
10	7703034274		1	Гайка шестигранная с буртиком
11	6001549989		1	Втулка задней подвески

Пружины задней подвески

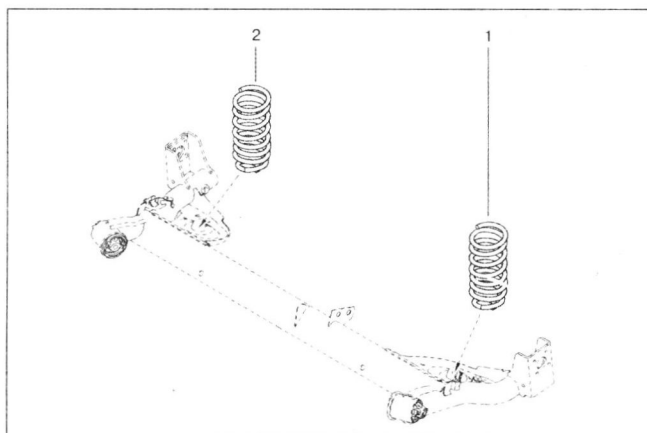
Примечание

Индекс: 330411.

Применение в комплектациях:

KS015-41/KSOY5-42/RS015-41/

RSOY5-42/FS015-40/FS015-41.



№ поз.	Номер детали	Применяемость	Количество	Наименование
1	6001550900		1	Цилиндрическая винтовая пружина
1	6001550901		1	Цилиндрическая винтовая пружина
1	6001550902		1	Цилиндрическая винтовая пружина
2	6001550900		1	Цилиндрическая винтовая пружина
2	6001550901		1	Цилиндрическая винтовая пружина
2	6001550902		1	Цилиндрическая винтовая пружина

Амортизатор задний

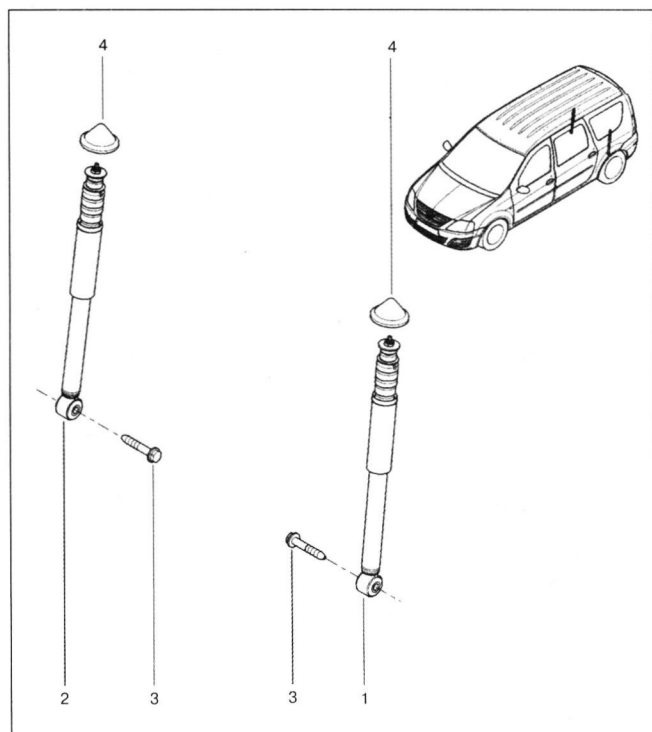
Примечание

Индекс: 340110.

Применение в комплектациях:

KS015-41/KSOY5-42/RS015-41/

RSOY5-42/FS015-40/FS015-41.



№ поз.	Номер детали	Применяемость	Количество	Наименование
1	6001549248		1	Амортизатор задней подвески
1	8200779901		1	Амортизатор задней подвески
2	6001549248		1	Амортизатор задней подвески
2	8200779901		1	Амортизатор задней подвески
3	7703602216		1	Болт с шестигранной головкой
4	6001550488		1	Заглушка

Стальные колесные диски

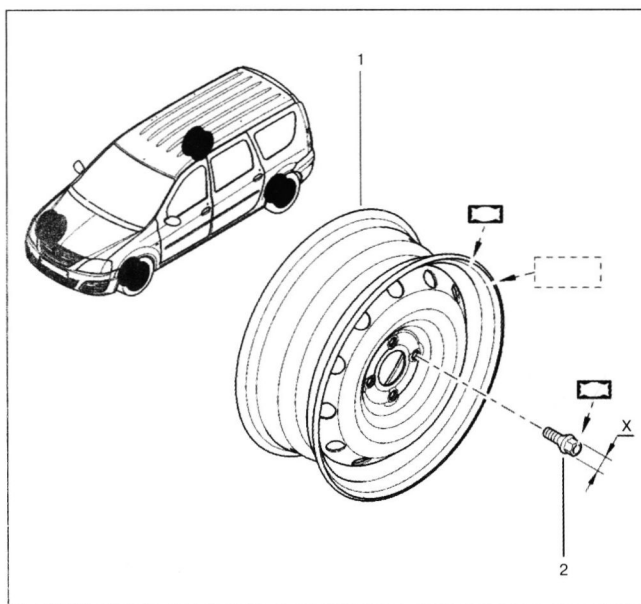
Примечание

Индекс: 350111.

Применение в комплектациях:

KS015-41/KSOY5-42/RS015-41/

RSOY5-42/FS015-40/FS015-41.



№ поз.	Номер детали	Применяемость	Количество	Наименование
1	6001549385		1	Колесо
1	6001549387		1	Колесо
2	402226088R		1	Блок крепления колеса

Литые колесные диски

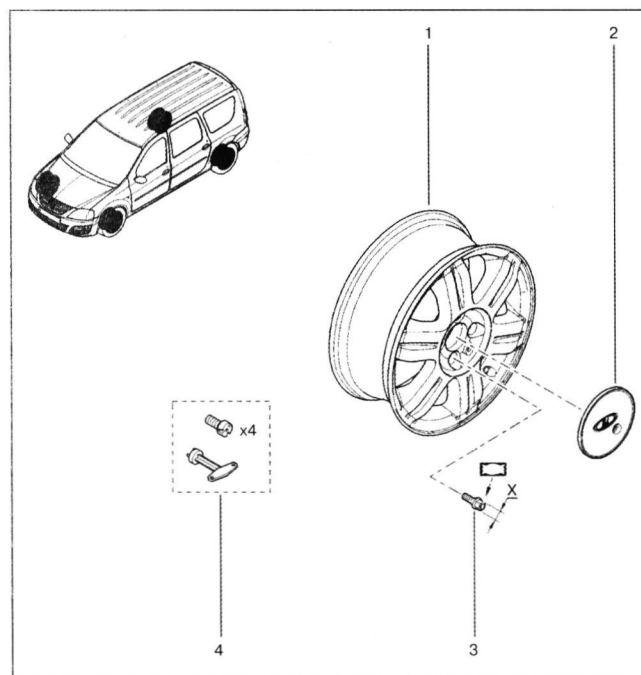
Примечание

Индекс: 350210.

Применение в комплектациях:

KS015-41/KSOY5-42/RS015-41/

RSOY5-42/FS015-40/FS015-41.



№ поз.	Номер детали	Применяемость	Количество	Наименование
1	6001549388		1	Колесо
2	8450000404		1	Колпак колеса
3	402227272R		1	Болт крепления колеса
4	7700422600		1	Нестандартные болты крепления колеса, препятствующие его краже