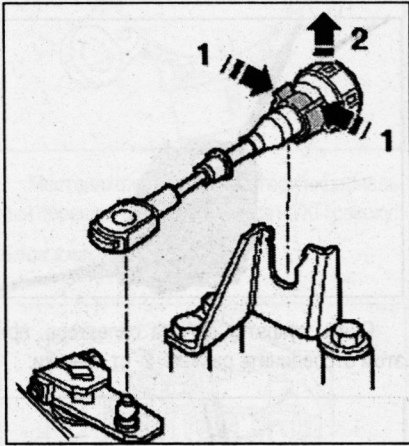
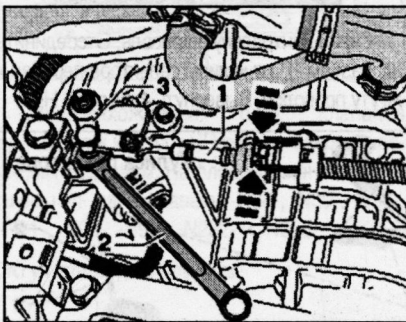


Для отсоединения троса привода управления КП разблокировать трос -стрелка 1- и затем снять его с опорного кронштейна -стрелка 2-.

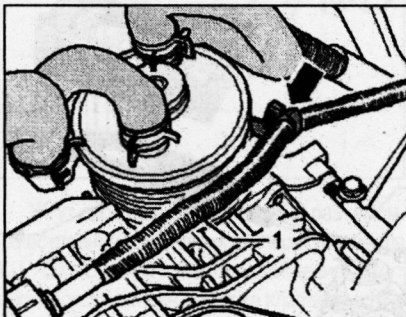


Указание: Не использовать клещи, поскольку это может привести к повреждению фиксаторов на опорном кронштейне. Трос селектора не перегибать.

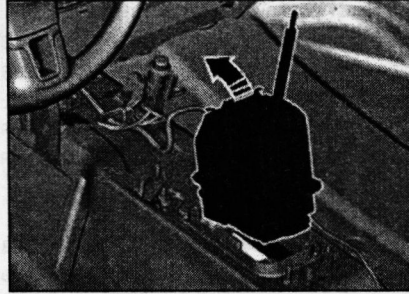
Отсоединить трос -1- от рычага штока выбора передач -3- с помощью рожкового гаечного ключа -2-.



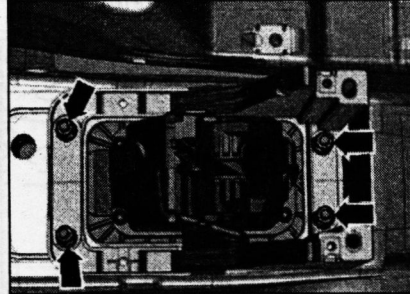
Извлечь трос-1- из крепления -стрелка-на КП.



Поднять а/м. Снять компоненты сист. выпуска ОГ и (если требуется) - теплозащитный экран. Снять теплозащитный экран, расположенный под механизмом переключения. Затем извлечь механизм переключения передач с тросом селектора в салоне а/м -направление стрелки-.



Указание: Если кулиса селектора снимается вместе с картером подшипников, то необходимо открутить гайки -стрелки- в салоне а/м. Затем снять механизм переключения передач вместе с тросом селектора и корпусом кулисы вниз.



Установка в обратном порядке.

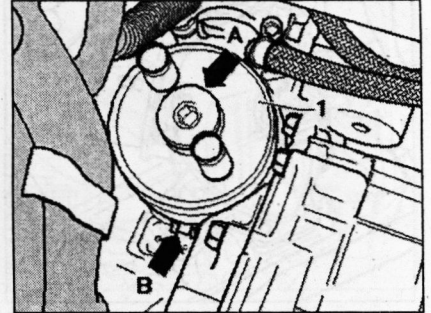
Указание: Трос селектора не перегибать. Трос селектора не смазывать.

Осторожно насадить трос селектора на рычаг штока выбора передач и вставить в опорный кронштейн. Установить теплозащитный экран, расположенный под механизмом переключения. Установить компо-

ненты сист. выпуска ОГ. Установить рукоятку селектора. После установки отрегулировать трос селектора.

### Радиатор ATF

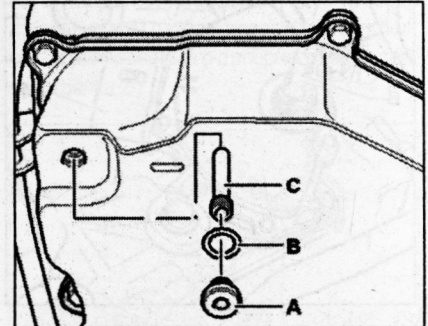
#### Монтажное положение радиатора ATF



При установке радиатора ATF -1- выступ -стрелка В- должен зайти в выемку на картере КП.

#### Снятие масл. поддона

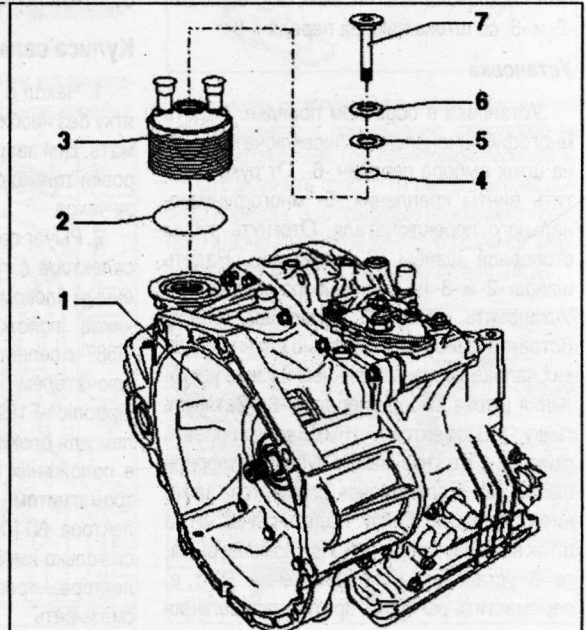
Снять шумоизолирующий кожух. Подставить поддон. Выкрутить пробку контрольного отверстия ATF -А-. Вывернуть переливную трубку -С- и дать стечь остаткам масла.

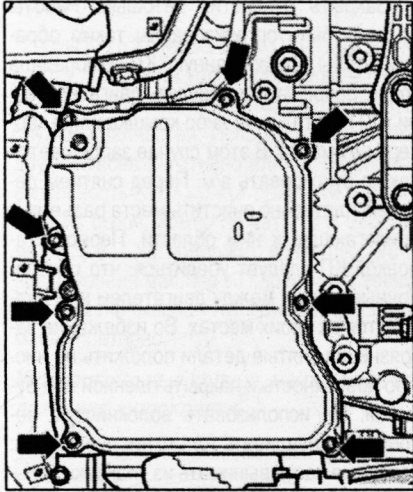


Ослабить винты масл. поддона -стрелки- в перекрестном порядке.

### Радиатор ATF

1. Картер КП
2. Уплотн. кольцо





Снять масл. поддон. Вывернуть винты сетчатого масл. фильтра -стрелки-. Снять сетчатый фильтр -А- с блока клапанов.

#### Установка

Слегка смазать прокладки на буртике фильтра маслом ATF. Если прокладки отстали или повреждены, заменить сетчатый масл. фильтр. Установить сетчатый фильтр -А- на блок клапанов и затянуть винты -стрелки-. Установить масл. поддон. Заправить КП маслом ATF. Проверить и довести до нормы уровень ATF.

Отработанное масло ATF остается в масл. поддоне. Снять масл. поддон вместе с уплотнителем.

#### Установка

Установка в обратном порядке. Очистить 2 магнита в выштамповках масл. поддона. Следить за полным прилеганием магнитов к масляному поддону. Проверить наличие и исправность всех дистанционных втулок (8 шт.). В противном случае заменить уплотнительную прокладку. Установить масл. поддон с прокладкой, следя за тем, чтобы не зажать проводку между ним и картером. Проверить правильность установки уплотнительной прокладки. Затянуть винты масл. поддона -стрелки- в несколько заходов крест-накрест, момент затяжки. Вкрутить переливную трубку -С-. Установить упл. кольцо -В- пробки контрольного отверстия ATF -А-. От руки ввернуть пробку контрольного отверстия ATF -А- с новым упл. кольцом -В-. Заправить КП маслом ATF. Проверить и довести до нормы уровень ATF. Установить шумоизолирующий кожух.

#### Снятие сетчатого масл. фильтра

