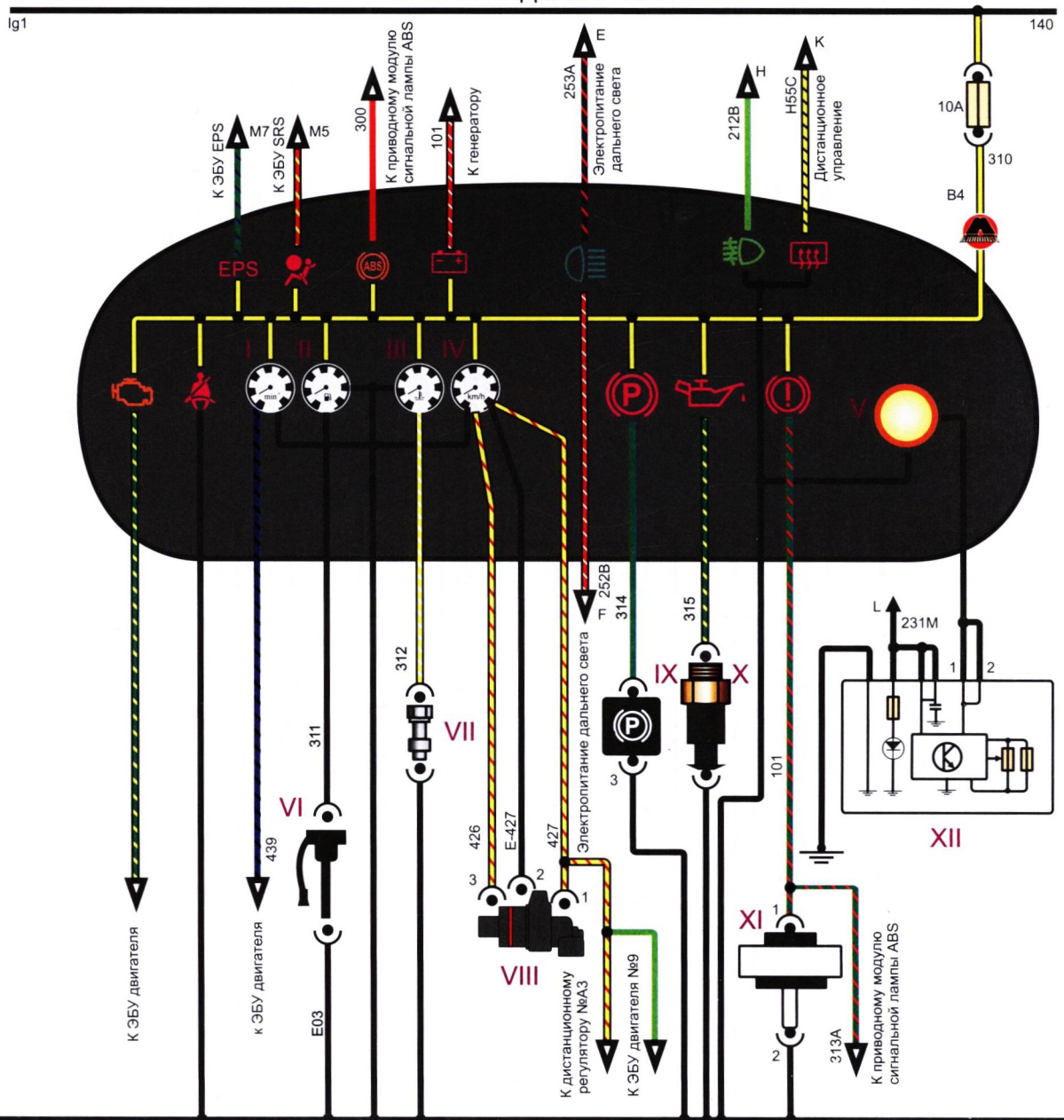


Geely СК-2 Панель приборов

Внешний вид

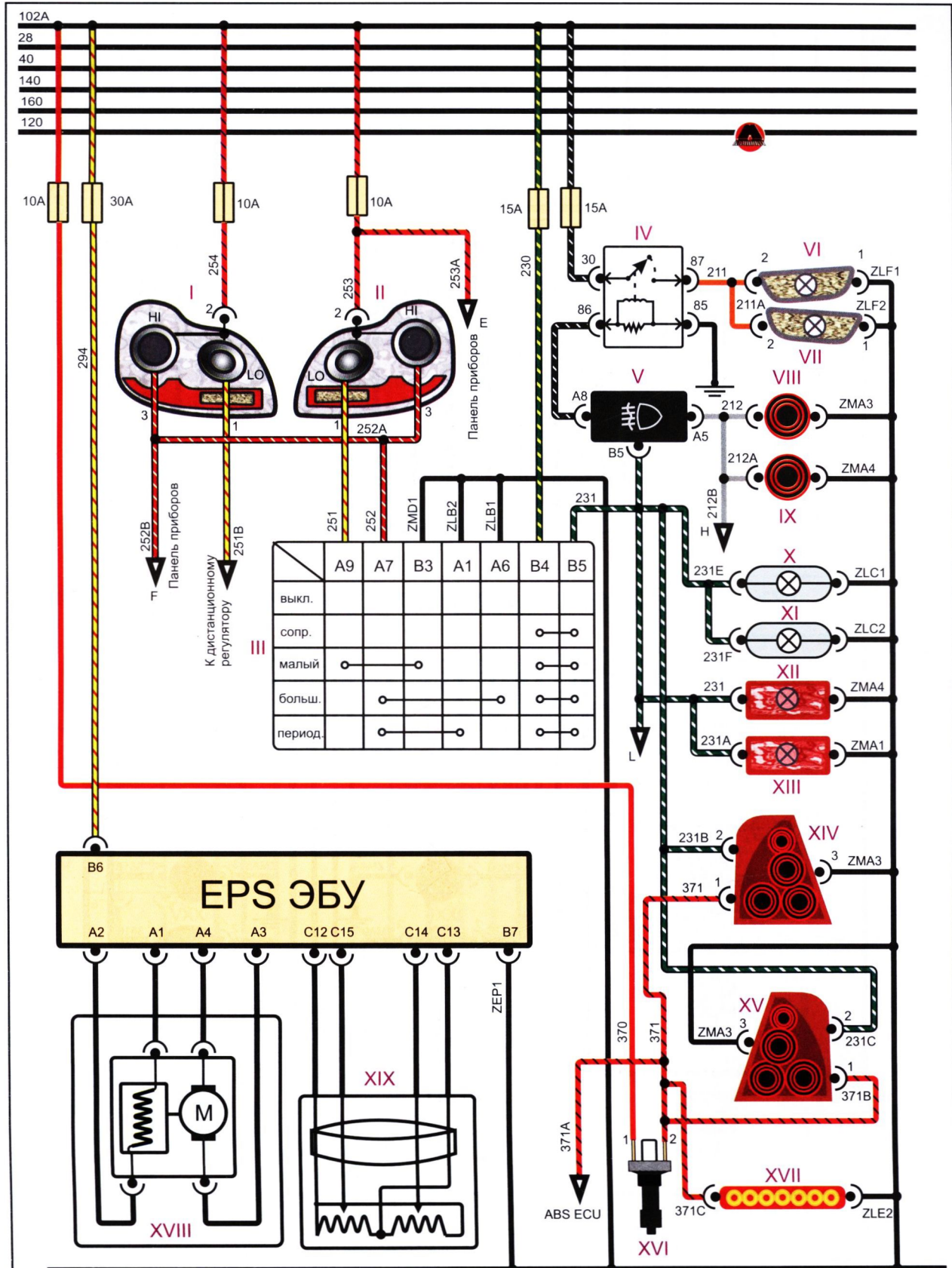


Схема подключений



I. Тахометр. **II.** Топливный расходомер. **III.** Датчик температуры охлаждающей жидкости двигателя. **IV.** Спидометр. **V.** Подсветка панели приборов. **VI.** Датчик уровня топлива. **VII.** Датчик температуры воды. **VIII.** Датчик скорости. **IX.** Переключатель парковки. **X.** Датчик давления. **XI.** Датчик недостаточного количества тормозной жидкости. **XII.** Переключатель яркости подсветки панели приборов.

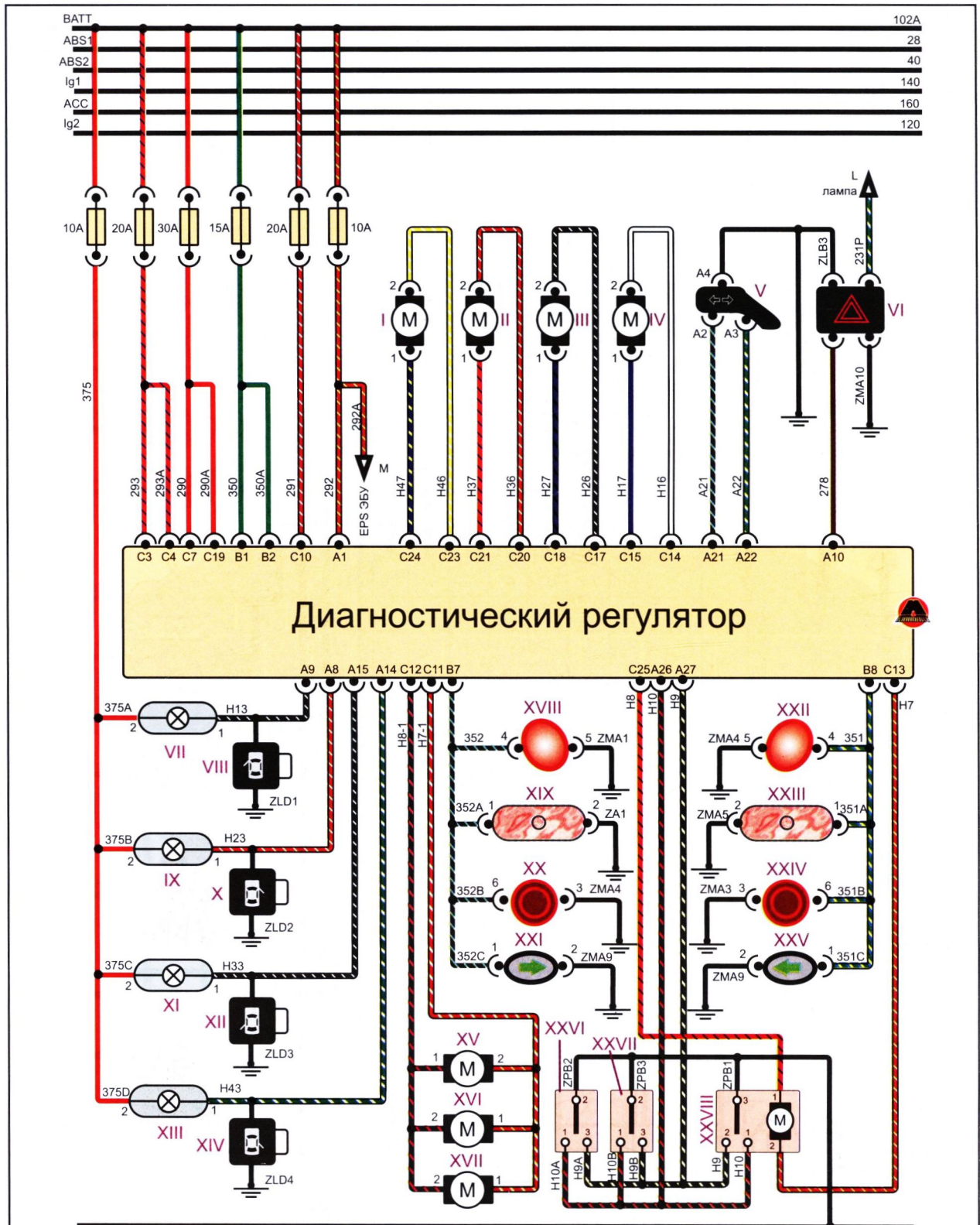
Внешнее освещение/EPS



I. Передняя правая фара. II. Передняя левая фара. III. Переключатель света салона. IV. Реле. V. Переключатель противотуманных фар. VI. Передний левый противотуманный свет. VII. Передний правый противотуманный свет. VIII. Задний левый противотуманный свет. IX. Задний левый противотуманный свет. X. Подсветка номерного знака с левой стороны. XI. Подсветка номерного знака с правой стороны. XII. Передний левый габаритный свет. XIII. Передний правый габаритный свет. XIV. Задняя левая фара. XV. Задняя правая фара. XVI. Переключатель стоп-сигнала. XVII. Стоп-сигнал на заднем стекле. XVIII. EPS двигателя и сцепления. XIX. Датчик момента EPS.

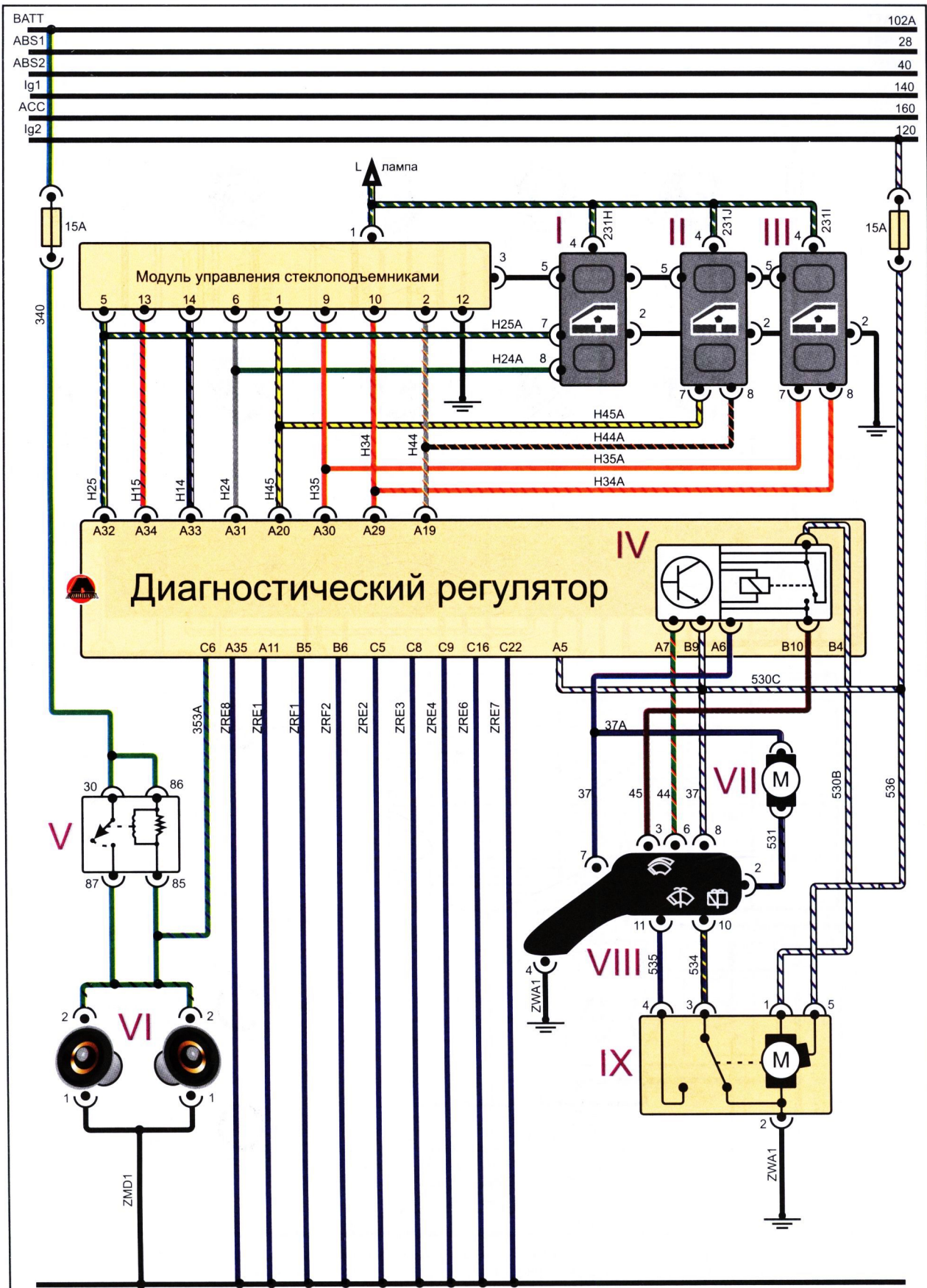
- 1
- 2
- 3
- 4
- 5
- 6
- 7
- 8
- 9
- 10
- 11
- 12
- 13
- 14
- 15
- 16
- 17
- 18
- 19
- 20
- 21

Дистанционный регулятор



- I. Электропривод стеклоподъемника задней правой двери. II. Электропривод стеклоподъемника задней левой двери. III. Электропривод стеклоподъемника передней правой двери. IV. Электропривод стеклоподъемника передней левой двери. V. Переключатель поворотов. VI. Аварийная сигнализация. VII. Освещение передней левой двери. VIII. Переключатель освещения передней левой двери. IX. Освещение передней правой двери. X. Переключатель освещения передней правой двери. XI. Освещение задней левой двери. XII. Переключатель освещения задней левой двери. XIII. Освещение задней правой двери. XIV. Переключатель освещения задней правой двери. XV. Привод правой передней двери. XVI. Привод левой передней двери. XVII. Привод правой задней двери. XVIII. Передний правый указатель поворота. XIX. Боковой повторитель правого поворота. XX. Задний правый указатель поворота. XXI. Индикатор правого поворота. XXII. Передний левый указатель поворота. XXIII. Боковой повторитель левого поворота. XXIV. Задний левый указатель поворота. XXV. Индикатор левого поворота. XXVI. Переключатель переднего левого привода двери. XXVII. Переключатель переднего правого привода дверей. XXVIII. Передний правый дверной привод.

Стеклоподъемники/стеклоочистители/звуковой сигнал



- 1
- 2
- 3
- 4
- 5
- 6
- 7
- 8
- 9
- 10
- 11
- 12
- 13
- 14
- 15
- 16
- 17
- 18
- 19
- 20
- 21

I. Стеклоподъемник передней правой двери. II. Стеклоподъемник задней правой двери. III. Стеклоподъемник задней левой двери. IV. Реле очистителя ветрового стекла. V. Реле звукового сигнала. VI. Динамики звукового сигнала. VII. Электродвигатель омывателя. VIII. Переключатель дворников.