

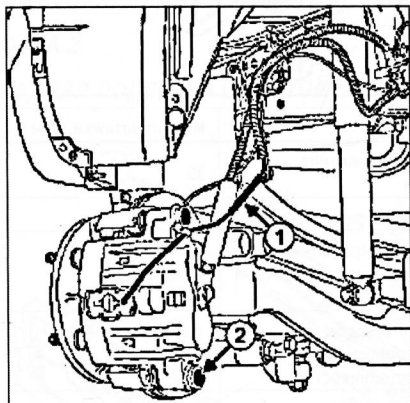
ПЕРЕДНИЕ НЕСУЩИЕ ЭЛЕМЕНТЫ

Передние тормозные колодки: Снятие и установка

При замене тормозных колодок обязательно замените тормозные колодки с противоположной стороны.

ВНИМАНИЕ. Чтобы не повредить тормозной шланг, не подвергать тормозной шланг нагрузкам, не скручивайте тормозной шланг, проследите, чтобы он не соприкасался с окружающими деталями.

Установите а/м на подъемник. Разблокируйте рулевую колонку. Снимите передние колеса.



Отсоедините колодку (1) провода сигнальной лампы износа передних тормозных колодок. Выверните болт крепления нижнего направляющего пальца (2) скобы. Поверните скобу тормоза вверх. Снимите передние тормозные колодки.

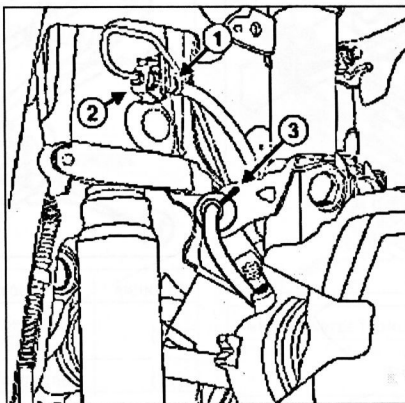
Установка

Измерьте толщину тормозных колодок и сравните ее с минимальным допустимым значением. Очистите: направляющие колодок, скобы тормозов, тормозные диски. Переместите поршень внутрь цилиндра с помощью приспособления (Fre. 1190-01). Установите передние тормозные колодки. Повернув вниз, установите скобу в исходное положение. Установите нижний болт крепления направляющего пальца. Затяните нижний болт крепления направляющего пальца (28 Н•м). Присоедините колодку провода сигнальной лампы износа передних тормозных колодок. Установите передние колеса.

Примечание. Уровень тормозной жидкости должен находиться между метками «MINI» и «MAXI» на стенке бачка. Для предотвращения неисправностей приведите в нормальное рабочее положение поршни, тормозные колодки и тормозные диски путем многократного нажатия на педаль тормоза.

Передний тормозной шланг: Снятие и установка

Установите а/м на подъемник. Установите колеса в положение для движения по прямой. Установите приспособление для удержания педали в нажатом состоянии на педаль тормоза, чтобы уменьшить количество вытекающей тормозной жидкости. Снимите переднее колесо.



Ослабьте накидную гайку (1) на штуцере жесткого трубопровода. Снимите вилку держателя (2) тормозного шланга. Во избежание преждевременного повреждения тормозного шланга трением необходимо соблюдать следующие требования к процедуре снятия фиксатора шланга: установите колеса в положение для движения по прямой. Отметьте положение колпачка на основании амортизатора несмываемым карандашом. Снимите заглушку тормозного шланга (3) с амортизаторной стойки. Ослабьте штуцер тормозного шланга на скобе тормоза. Снимите тормозной шланг.

Установка

ВНИМАНИЕ. Чтобы не повредить тормозной шланг, не подвергать тормозной шланг нагрузкам, не скручивайте тормозной шланг, проследите, чтобы он не соприкасался с окружающими деталями.

Установите колеса в положение для движения по прямой. Установите тормозной шланг на скобе. Затяните требуемым моментом тормозной шланг. Зафиксируйте заглушку тормозного шланга на основании амортизатора путем совмещения отметок, сделанных несмываемым карандашом. Установите: тормозной шланг на штуцере жесткого трубопровода, вилку держателя тормозного шланга. Затяните требуемым моментом штуцер тормозного шланга на штуцере жесткого трубопровода. Установите переднее колесо. Снимите приспособление для удержания педали

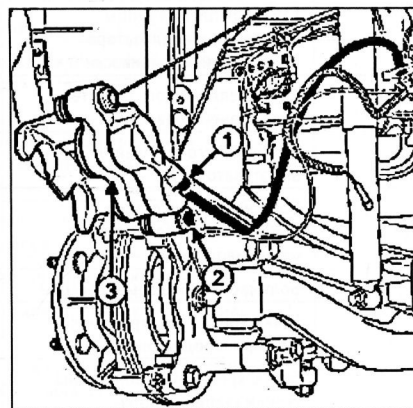
в нажатом состоянии с педали тормоза. Удалите воздух из тормозной системы.

Скоба переднего тормоза: Снятие и установка

ФАЗА 2

Примечание. В случае замены скобы тормоза тормозной шланг также подлежит обязательной замене. Примите меры, чтобы вытекающая тормозная жидкость не попала на окружающие детали. Чтобы не повредить тормозной шланг, не подвергать тормозной шланг нагрузкам, не скручивайте тормозной шланг, проследите, чтобы он не соприкасался с окружающими деталями. Скобы тормоза поставляются в запчасти с цилиндром, заполненным тормозной жидкостью.

Установите а/м на подъемник. Разблокируйте рулевую колонку. Установите приспособление для удержания педали в нажатом состоянии на педаль тормоза, чтобы уменьшить количество вытекающей тормозной жидкости. Снимите передние колеса.



Отсоедините: передние тормозные колодки, тормозной шланг от переднего суппорта (1), болт крепления верхнего направляющего пальца (2), скобу переднего тормоза (3).

Установка

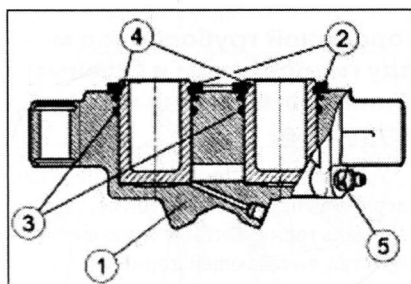
Проверьте состояние деталей тормозного механизма. Замените дефектные детали. Очистите направляющие колодок и скобы. Установите: скобу переднего тормозного механизма, болт крепления верхнего направляющего пальца, тормозные колодки передних колес, тормозной шланг к переднему суппорту. Затяните требуемым моментом: болты крепления направляющего пальца переднего тормоза (28 Н•м), передний тормозной шланг (18 Н•м). Снимите приспособление для удержания педали в нажатом положении приспособление для удержания педали в нажатом состоянии. Удалите воздух из тормозной системы. Установите передние колеса.

ВАЖНОЕ ЗАМЕЧАНИЕ! Для предотвращения неисправностей приведите в нормальное рабочее положение поршни, тормозные колодки и тормозные диски путем многократного нажатия на педаль тормоза.

Скоба переднего тормоза: Ремонт

Установите а/м на подъемник. Установите приспособление для удержания педали в нажатом состоянии на педаль тормоза, чтобы уменьшить количество вытекающей тормозной жидкости. Отсоедините: передние колеса, скобу переднего тормоза.

I - ЗАМЕНА ПОРШНЕЙ

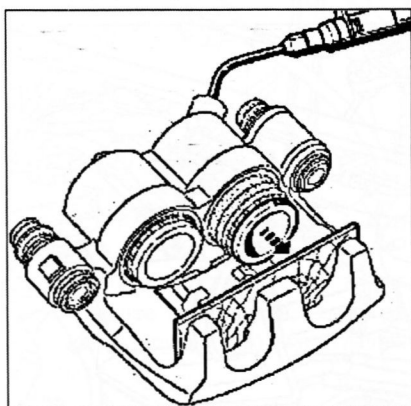


- (1) суппорт
- (2) защитные колпачки
- (3) уплотнительные кольца
- (4) цилиндры
- (5) штуцер для прокачки привода тормоза

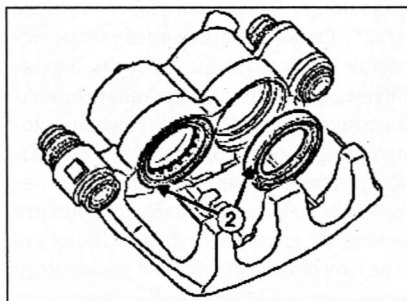
Переместите поршни внутрь цилиндров (примите меры, чтобы не повредить при этом уплотнительные кольца поршней).

ВНИМАНИЕ. При наличии царапин на зеркале колесного цилиндра необходимо заменить скобу в сборе.

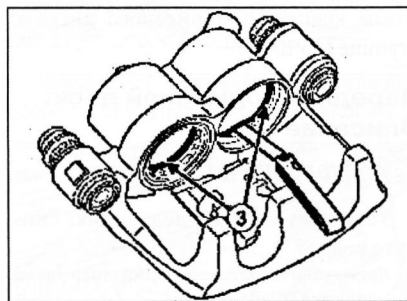
Отсоедините прижимную пружину тормозных колодок.



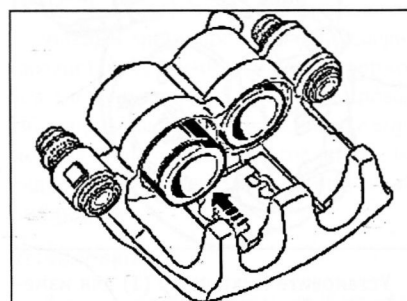
Вытолкните поршень, нагнетая струю сжатого воздуха через выпускное отверстие для тормозной жидкости (1), предварительно вставив деревянную подкладку между суппортом и поршнем, чтобы избежать повреждения поршня.



Снимите защитные колпачки (2).



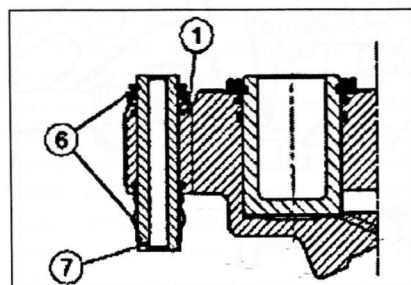
С помощью гибкой пластинки с закругленной кромкой (например, шупа) извлеките из канавок цилиндров уплотнительные кольца (3). Очистите детали спиртом-денатуратом.



Установите: уплотнительные кольца в канавки цилиндров, поршни (предварительно смазав их смазкой из тюбика ремонтного комплекта) с помощью приспособления (Fig. 1190-01), защитные колпачки.

II - ЗАМЕНА НАПРАВЛЯЮЩИХ ПАЛЬЦЕВ И ЗАЩИТНЫХ ЧЕХЛОВ

Извлеките оба направляющих пальца и снимите их защитные чехлы. Тщательно очистите отверстия под направляющие пальцы.



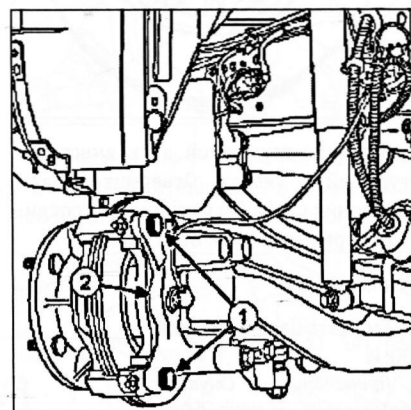
Смажьте поставляемой смазкой: поверхности отверстий под направляющие пальцы в суппорте (1), направляющие пальцы по наружному диаметру (7), внутреннюю поверхность новых чехлов (6). Установите: чехол (6) на одну из двух втулок направляющего пальца скобы (1), направляющий палец (7) во втулку, вставив его со стороны, где нет чехла, другой чехол (6) на суппорт (1), поставив соосно направляющий палец так, чтобы надеть на него чехол. Повторите эти операции с другим направляющим пальцем.

Установка

Установите: скобу переднего тормоза, передние колеса. Снимите приспособление для удержания педали в нажатом положении приспособление для удержания педали в нажатом состоянии.

Крепление направляющей колодок переднего тормозного механизма: Снятие и установка

Установите а/м на подъемник. Отсоедините: переднее колесо, скобу переднего тормоза.



Отсоедините: болты (1) крепления направляющей колодок переднего тормозного механизма, направляющую колодок (2) переднего тормозного механизма.

Установка

Очистите направляющую колодок переднего тормозного механизма.

ВНИМАНИЕ. Перед установкой нанесите на резьбу болтов крепления направляющей колодок состав типа FRENEBLOC.

Установите: направляющую колодок переднего тормозного механизма, болты крепления направляющей колодок переднего тормозного механизма. Затяните требуемым моментом болты крепления направляющей колодок переднего тормозного механизма (180 Н*м).

Установите: скобу переднего тормоза, переднее колесо.

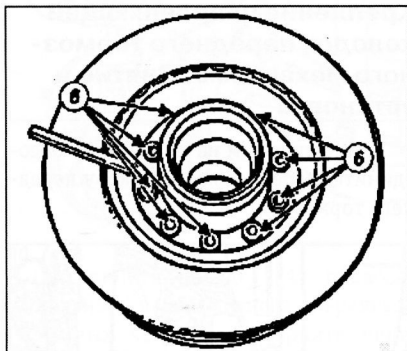
Передний тормозной диск: Снятие и установка

ФАЗА 2

Установите а/м на подъемник. Отсоедините: передние колеса, суппорты передних тормозных механизмов, направляющие колодок переднего тормозного механизма.

Рис. 1

Отсоедините: колпак гайки ступицы (1), гайку ступицы (2), шайбу гайки ступицы (3), внутреннее кольцо наружного подшипника ступицы колеса (4), тормозной диск вместе со ступицей. Отверните зубчатый сигнальный диск (5) датчика АБС. Снимите со ступицы зубчатый сигнальный диск датчика АБС.



Зажмите тормозной диск вместе со ступицей в тисках. Отверните болты крепления диска (6) к ступице. Отсоедините тормозной диск от ступицы.

Установка

Смажьте цапфу смазкой BR2+.

Примечание. Ступица обязательно должна быть установлена с подшипниками одной и той же марки.

Установите на ступицу зубчатый сигнальный диск датчика АБС. Затяните требуемым моментом зубчатый сигнальный диск датчика АБС (60 Н•м). Установите тормозной диск вместе со ступицей на цапфу. Установите внутреннее кольцо наружного подшипника ступицы колеса. Установите: шайбу гайки ступицы, гайку ступицы. Затяните требуемым моментом гайку ступицы (50 Н•м) повернув при этом ступицу несколько раз в обоих на-

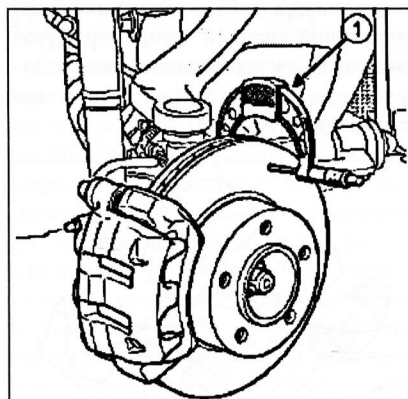
правлениях. Отверните гайку ступицы на 72°. Снова затяните требуемым моментом гайку ступицы (50 Н•м). Законтрите гайку ступицы. Установите: колпак гайки ступицы, направляющие колодок переднего тормозного механизма, суппорты передних тормозных механизмов, передние колеса. Установите тормозной диск на ступицу. Нанесите на резьбу болтов крепления тормозного диска состав FRENETANCHE. Заверните болты крепления тормозного диска на ступице. Затяните требуемым моментом болты крепления тормозного диска к ступице (55 Н•м).

Передний тормозной диск: Описание

I - ПОДГОТОВКА К ПРОВЕРКЕ

Установите а/м на подъемник. Снимите колесо.

Примечание. Толщина тормозного диска проверяется микрометром.



Установите микрометр (1) для измерения толщины тормозного диска.

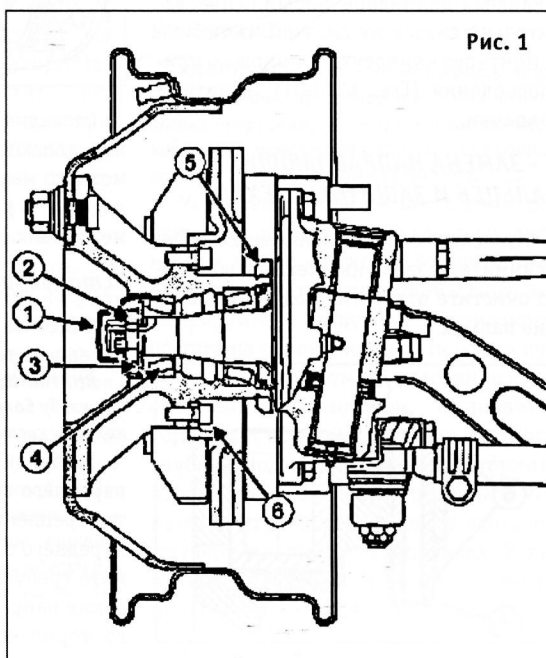
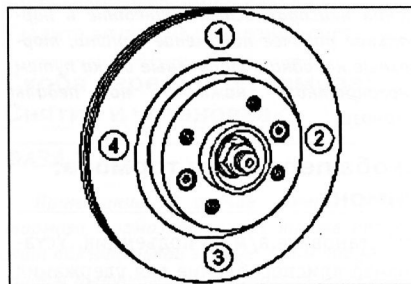


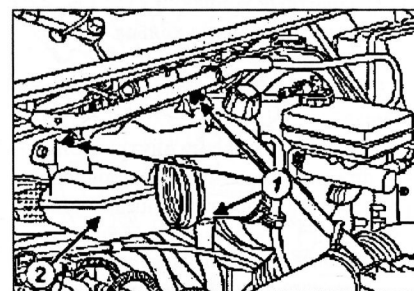
Рис. 1



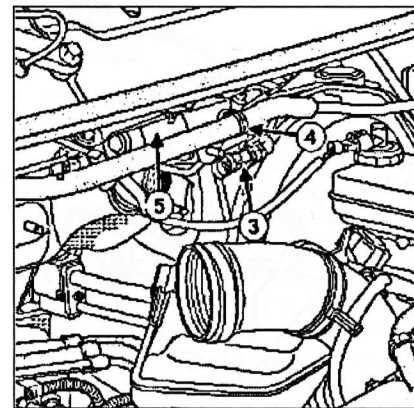
Измерьте в указанном порядке толщину тормозного диска в 4 точках по окружности (через 90°). Сравните полученные значения с данными завода-изготовителя. При необходимости замените тормозные диски. Установите колесо.

Тормозной трубопровод между гидроблоком и главным цилиндром: Снятие и установка

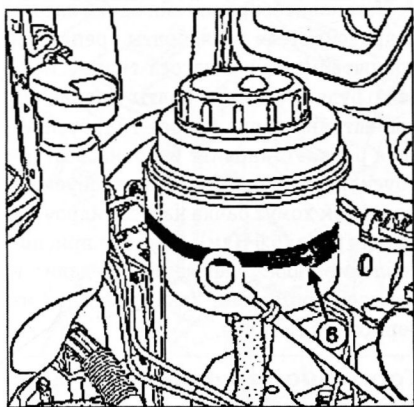
Установите приспособление для удержания педали в нажатом состоянии на педаль тормоза, чтобы уменьшить количество вытекающей тормозной жидкости. Отключите АКБ. Снимите корпус воздушного фильтра.



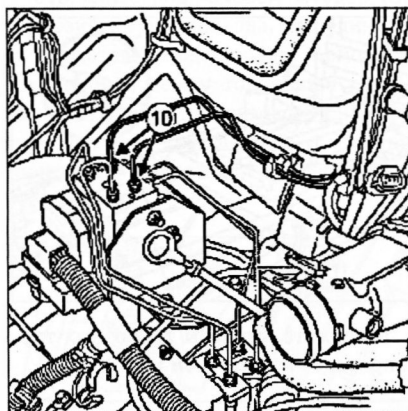
Отверните гайки крепления (1) расширительного бачка. Отведите в сторону расширительный бачок (2).



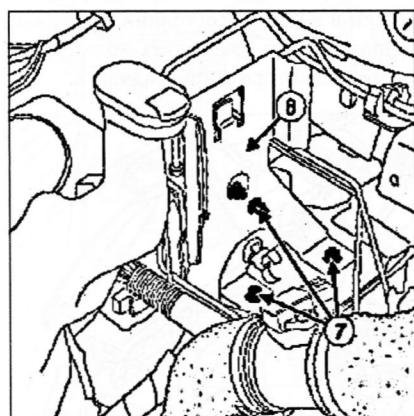
Разъедините разъем (3) жгута проводов. Отсоедините шланг (4), соединяющий вакуумный усилитель тормозов с вакуумным насосом. Снимите механизм очистителя ветрового стекла (5).



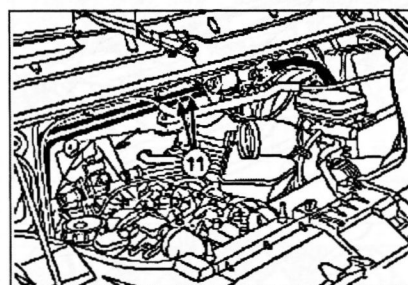
Освободите затяжку хомута крепления (6) бачка гидроусилителя руля. Отодвиньте в сторону бачок насоса гидроусилителя руля.



Освободите крепления штуцеров тормозных трубок (10) на гидроблоке.



Снимите: болты (7) крепления кронштейна бачка насоса гидроусилителя руля, кронштейн бачка гидроусилителя руля (8).



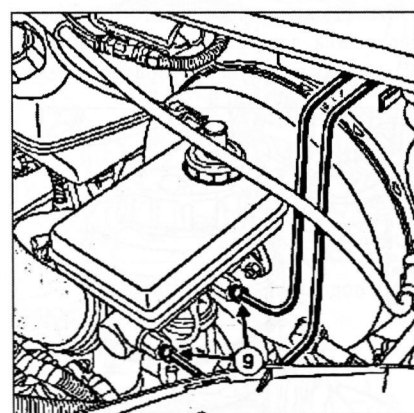
Отсоедините: тормозные трубки, соединяющие (11) "гидроблок с главным тормозным цилиндром", шланг, соединяющий вакуумный усилитель тормозов с вакуумным насосом, трубопровод гидропривода сцепления. Снимите тормозные трубопроводы, соединяющие гидроблок с главным тормозным цилиндром.

Установка

Установите тормозные трубопроводы, соединяющие гидроблок с главным тормозным цилиндром. Затяните требуемым моментом: гайки штуцеров тормозных трубопроводов на главном тормозном цилиндре (14 Н•м), гайки крепления штуцеров тормозных трубопроводов, соединяющих "гидроблок с главным тормозным цилиндром" (18 Н•м).

Защелкните: тормозные трубки, соединяющие "гидроблок с главным тормозным цилиндром", шланг, соединяющий вакуумный усилитель тормозов с вакуумным насосом, трубопровод гидропривода сцепления.

Установите: кронштейн бачка гидроусилителя руля, болты крепления кронштейна бачка гидроусилителя руля. Затяните болты крепления кронштейна бачка гидроусилителя руля. Установите бачок гидроусилителя руля. Затяните хомут крепления бачка гидроусилителя рулевого управления моментом (5,5 Н•м). Установите механизм очистителя

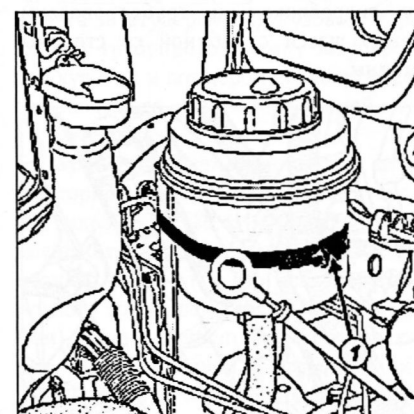


Освободите крепления штуцеров тормозных трубок (9) на главном цилиндре.

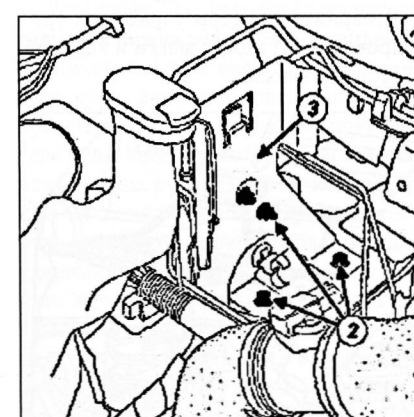
ветрового стекла. Соедините разъем жгута проводов. Установите расширительный бачок. Наверните гайки крепления расширительного бачка. Затяните требуемым моментом гайки крепления расширительного бачка. Снимите корпус воздушного фильтра. Снимите приспособление для удержания педали в нажатом состоянии. Удалите воздух из тормозной системы. Подключите АКБ.

Тормозной трубопровод между гидроблоком и штуцером под днищем кузова: Снятие и установка

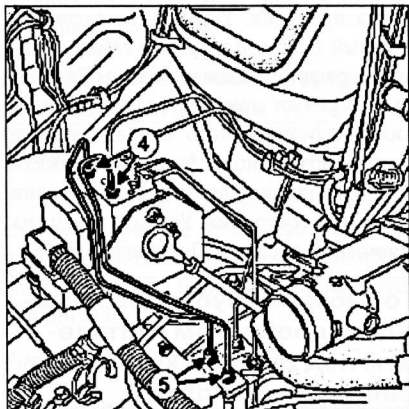
Установите а/м на подъемник. Установите приспособление для удержания педали в нажатом состоянии на педаль тормоза, чтобы уменьшить количество вытекающей тормозной жидкости.



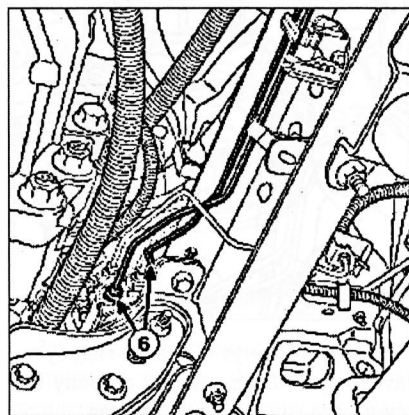
Разведите хомут (1) бачка гидроусилителя руля. Отодвиньте в сторону бачок насоса гидроусилителя руля.



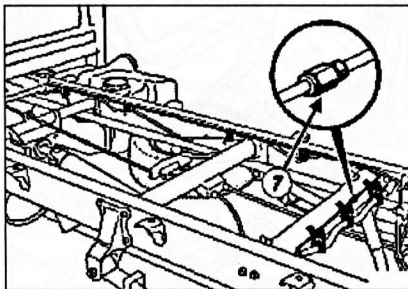
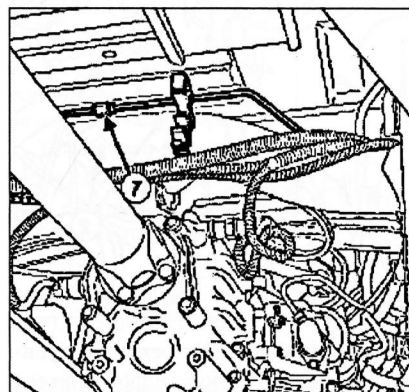
Снимите: болты (2) крепления кронштейна бачка насоса гидроусилителя руля, кронштейн бачка насоса гидроусилителя руля (3).



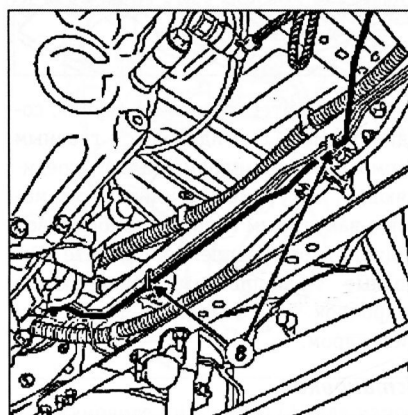
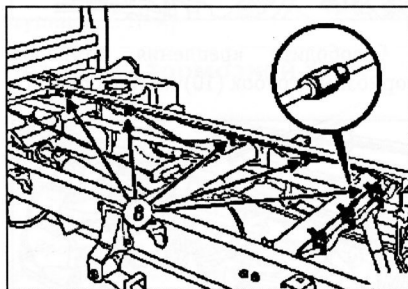
Распустите: штуцеры (4) тормозных трубопроводов на гидроблоке, штуцеры (5) тормозных трубопроводов между шасси и кабиной со стороны кабины. Снимите тормозные трубопроводы между гидроблоком и трубопроводами между шасси с кабиной со стороны кабины.



Отверните штуцеры тормозных трубопроводов (6) между шасси и кабиной со стороны шасси.



Отверните штуцеры тормозных трубопроводов под кузовом (7).



Отсоедините тормозные трубопроводы от шасси (8). Снимите тормозные трубопроводы между шасси и кабиной со стороны шасси и штуцеров под кузовом.

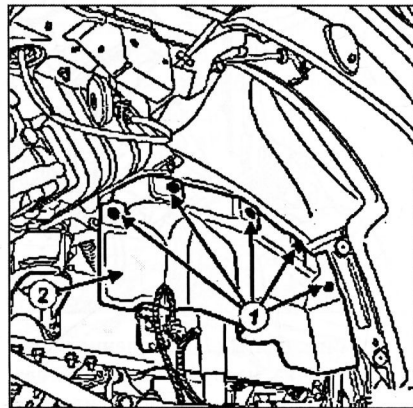
Установка

Установите: тормозные трубопроводы между шасси и кабиной со стороны шасси и штуцеров под кузовом, тормозные трубопроводы между гидроблоком и соединительными трубопроводами шасси с кабиной со стороны кабины. Закрепите тормозные трубопроводы на шасси. Затяните требуемым моментом: штуцеры тормозных трубопроводов со стороны гидроблока (18 Н•м), штуцеры тормозных трубопроводов под кузовом (18 Н•м), штуцеры тормозных трубопроводов между шасси и кабиной со стороны кабины (18 Н•м), штуцеры тормозных трубопроводов между шасси и кабиной со стороны шасси (18 Н•м).

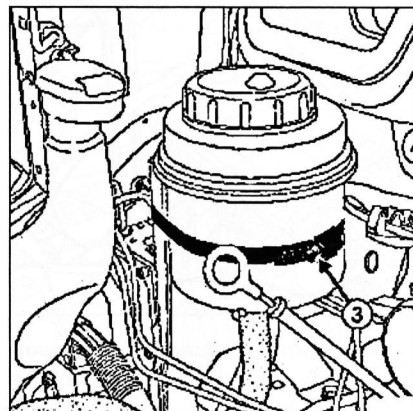
Установите: кронштейн бачка насоса гидроусилителя руля, болты крепления кронштейна бачка насоса гидроусилителя руля. Затяните болты крепления кронштейна бачка насоса гидроусилителя руля. Установите бачок насоса гидроусилителя руля. Затяните требуемым моментом хомут бачка насоса гидроусилителя руля (5,5 Н•м). Снимите приспособление для удержания педали в нажатом состоянии. Удалите воздух из тормозной системы.

Тормозной трубопровод между гидроблоком и левой передней тормозной скобой: Снятие и установка

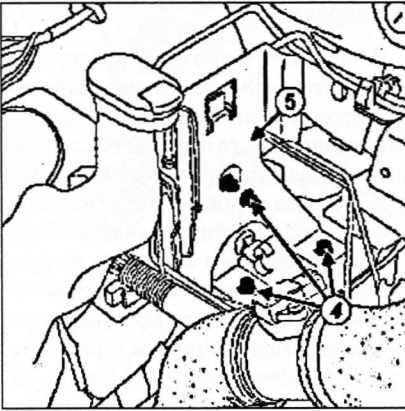
Установите а/м на подъемник. Установите приспособление для удержания педали в нажатом состоянии на педаль тормоза, чтобы уменьшить количество вытекающей тормозной жидкости.



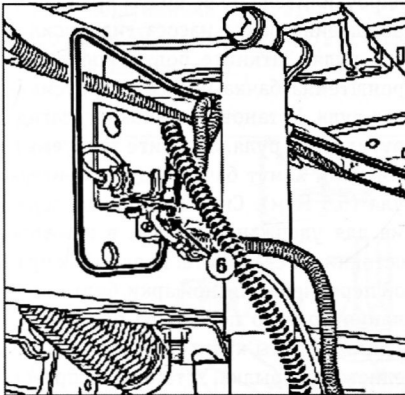
Снимите: левое переднее колесо, болты (1) крепления левого переднего подкрылка, левый передний подкрылок (2), защиту поддона картера двигателя.



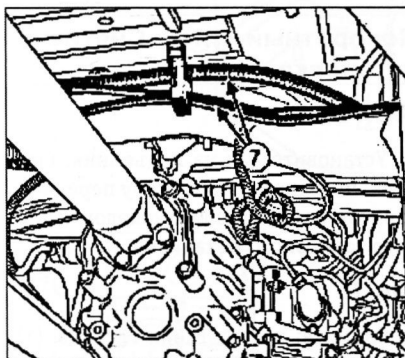
Разведите хомут (3) бачка гидроусилителя руля. Отодвиньте в сторону бачок насоса гидроусилителя руля.



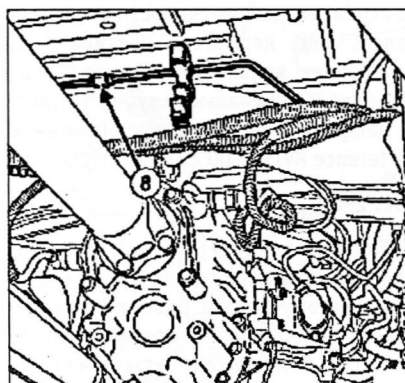
Снимите: болты (4) крепления кронштейна бачка гидроусилителя руля, кронштейн бачка насоса гидроусилителя руля (5).



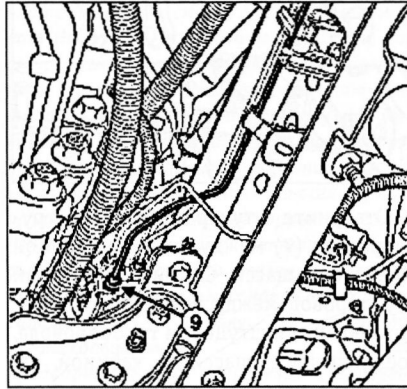
Отверните штуцер (6) тормозного трубопровода от тормозного шланга.



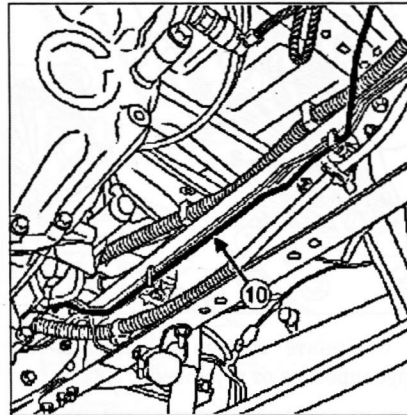
Отсоедините жгуты проводов (7). Отодвиньте жгуты проводов.



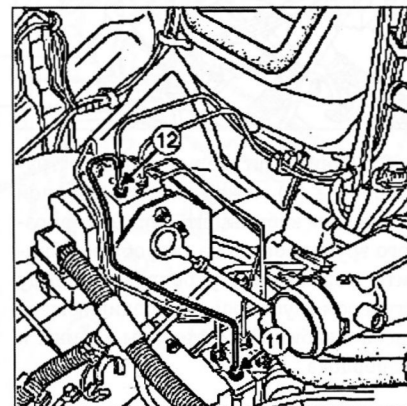
Отверните под кузовом штуцер (8) тормозного трубопровода. Отсоедините от держателей под кузовом тормозной трубопровод между тормозным шлангом и штуцером под кузовом. Снимите тормозной трубопровод между тормозным шлангом и штуцером под кузовом.



Отверните штуцер тормозного трубопровода (9) между шасси и кабиной со стороны шасси.



Отсоедините от держателей тормозной трубопровод (10) между штуцером под кузовом и штуцером трубопровода между шасси и кабиной со стороны шасси. Снимите тормозной трубопровод между штуцером под кузовом и штуцером трубопровода между шасси и кабиной со стороны шасси.



Отверните: штуцер тормозного трубопровода (11) между шасси и кабиной со стороны кабины, штуцер (12) тормозного трубопровода на гидроблоке. Снимите тормозной трубопровод между штуцером трубопровода, соединяющего шасси с кабиной, со стороны кабины и гидроблока.

Установка

Установите: тормозной трубопровод между штуцером тормозного шланга и штуцером под кузовом, тормозной трубопровод между штуцером под кузовом и штуцером трубопровода, соединяющего шасси с кабиной, со стороны шасси, тормозной трубопровод между штуцером трубопровода соединения шасси с кабиной со стороны кабины и гидроблоком. Защелкните: тормозной трубопровод между штуцером тормозного шланга и штуцером под кузовом, тормозной трубопровод между штуцером под кузовом и штуцером трубопровода, соединяющего шасси с кабиной, со стороны шасси.

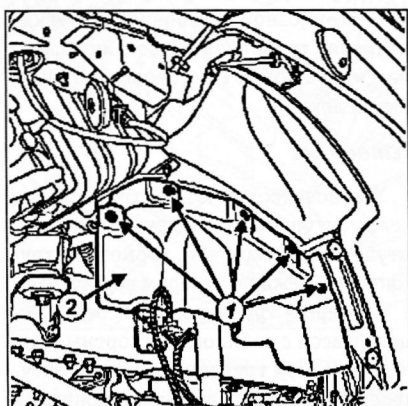
Затяните требуемым моментом: штуцер тормозного трубопровода со стороны гидроблока (18 Н•м), штуцер тормозного трубопровода со стороны тормозного шланга (18 Н•м), штуцер тормозного трубопровода под кузовом (18 Н•м), штуцер трубопровода, соединяющего шасси с кабиной, со стороны кабины (18 Н•м), штуцер трубопровода, соединяющего шасси с кабиной со стороны шасси (18 Н•м). Установите жгуты проводов. Закрепите жгуты проводов в держателях.

Установите: кронштейн бачка насоса гидроусилителя руля, болты крепления кронштейна бачка насоса гидроусилителя руля. Затяните болты крепления кронштейна бачка насоса гидроусилителя руля. Установите бачок насоса гидроусилителя руля. Затяните хомут крепления бачка насоса гидроусилителя руля. Снимите приспособление для удержания педали в нажатом состоянии. Установите: левый передний подкрылок, болты крепления левого переднего подкрылка. Затяните болты крепления левого переднего подкрылка. Установите: левое переднее колесо, защиту поддона картера двигателя. Удалите воздух из тормозной системы.

Тормозной трубопровод между гидроблоком и правой передней тормозной скобой: снятие и установка

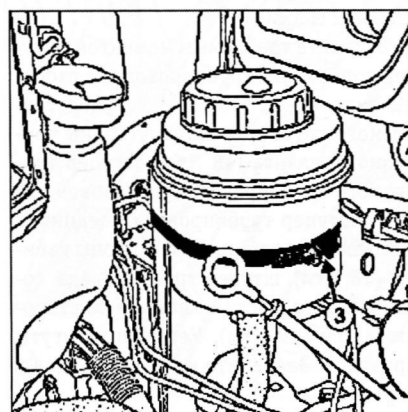
Установите а/м на подъемник. Установите приспособление приспособление для удержания педали в нажатом

состоянии на педаль тормоза, чтобы уменьшить количество вытекающей тормозной жидкости.

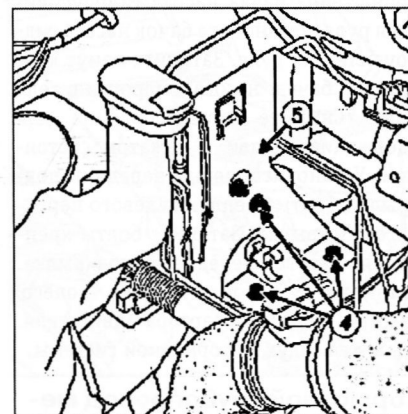


Снимите: правое переднее колесо, болты крепления правого переднего подкрылка (1),

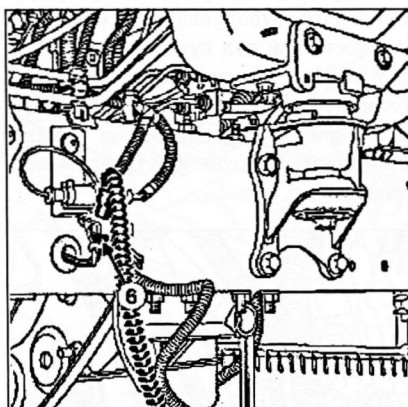
подкрылок правой передней колесной арки (2), защиту поддона картера двигателя.



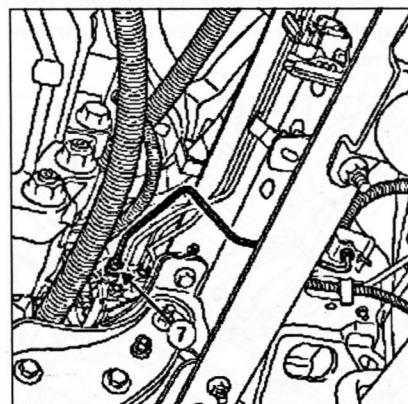
Разведите хомут (3) бачка гидроусилителя руля. Отодвиньте в сторону бачок насоса гидроусилителя руля.



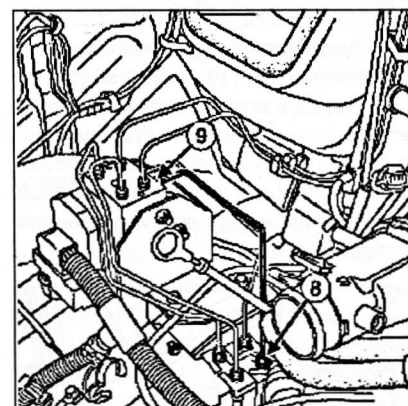
Снимите: болты (4) крепления кронштейна бачка гидроусилителя руля, кронштейн бачка насоса гидроусилителя руля (5).



Отверните штуцер тормозного трубопровода (7) между шасси и кабиной со стороны шасси. Снимите тормозной трубопровод между штуцером тормозного шланга и штуцером трубопровода, соединяющего шасси с кабиной, со стороны шасси.



Отверните штуцер (6) тормозного трубопровода от тормозного шланга.



Отверните: штуцер тормозного трубопровода (8) между шасси и кабиной со стороны кабины, штуцер (9) тормозного трубопровода на гидроблоке. Снимите тормозной трубопровод между штуцером трубопровода, соединяющего шасси с кабиной, со стороны кабины и гидроблока.

Установка

Установите: тормозной трубопровод между штуцером тормозного шланга и штуцером трубопровода, соединяющего шасси с кабиной, со стороны шасси, тормозной трубопровод между штуцером трубопровода соединения шасси с кабиной со стороны кабины и гидроблоком. Затяните требуемым моментом: штуцер тормозного трубопровода со стороны гидроблока (18 Н•м), штуцер тормозного трубопровода со стороны тормозного шланга (18 Н•м), штуцер трубопровода, соединяющего шасси с кабиной, со стороны кабины (18 Н•м), штуцер трубопровода, соединяющего шасси с кабиной со стороны шасси (18 Н•м).

Установите: кронштейн бачка насоса гидроусилителя руля, болты крепления кронштейна бачка насоса гидроусилителя руля. Затяните болты крепления кронштейна бачка насоса гидроусилителя руля. Установите бачок насоса гидроусилителя руля. Затяните требуемым моментом хомут бачка гидроусилителя руля (5,5 Н•м). Снимите приспособление для удержания педали в нажатом состоянии. Установите: подкрылок правой передней колесной арки, болты крепления правого переднего подкрылка. Затяните болты крепления правого переднего подкрылка. Установите: правое переднее колесо, защиту поддона картера двигателя. Удалите воздух из тормозной системы.

Поворотный кулак: Снятие и установка

ФАЗА 2

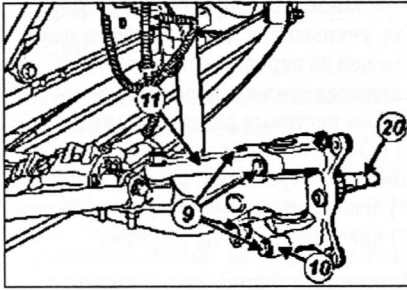
Установите а/м на подъемник. Снимите: переднее колесо, скобу переднего тормоза, направляющую колодок переднего тормозного механизма.

Рис. 1

Снимите: колпак гайки ступицы (1), гайку ступицы (2), шайбу гайки ступицы (3), внутреннее кольцо наружного подшипника колеса (4), тормозной диск со ступицей, датчик скорости вращения колеса АБС, держатель датчика АБС, внутреннее кольцо внутреннего подшипника (5), сигнальный зубчатый диск с цапфы (6) с помощью съемника (Reference RVI: 50 00 26 819).

Рис. 2

Снимите: гайку (7) крепления пальца шарового шарнира рулевой тяги к промежуточному рычагу, рулевую тягу (8), болты крепления (9) промежуточных рычагов, промежуточные рычаги (10) и (11).



Снимите стопорное кольцо (12), колпачок (13), уплотнение (14), стопорное кольцо (15), колпачок (16), уплотнение (17), пресс-масленку (18), шкворень (19) движением вверх с помощью приспособления (складской номер RVI: 50 00 26 9423), поворотный кулак (20), обойму подшипника (21), наружное кольцо подшипника (22) втулку (23), стопорное кольцо (24), кольцо (25), болт (26) крепления цапфы.

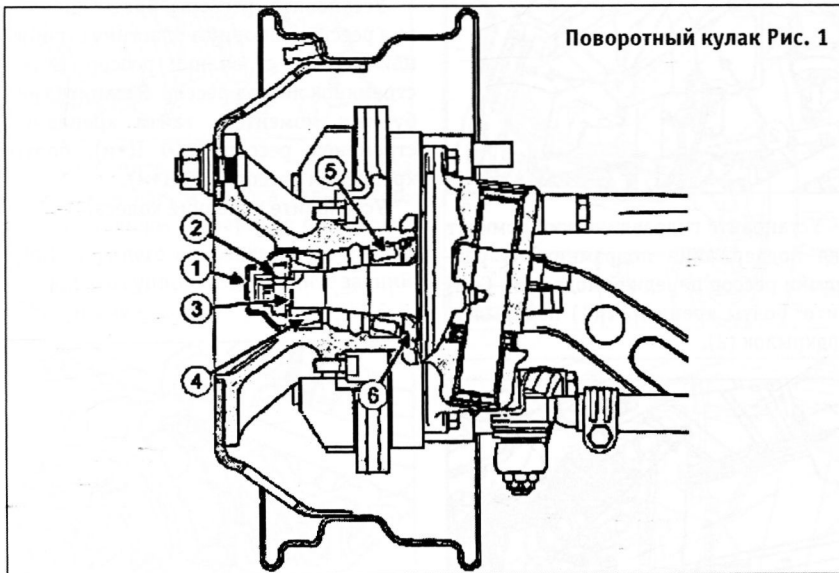
Установка

Примечание. Тщательно очистите и проверьте все детали. Промойте подшипники в чистом растворителе. Оставьте стечь и просохнуть естественным путем. Непосредственно перед установкой слегка смажьте их жидким маслом. Вынимайте новый подшипник из упаковки только непосредственно перед установкой. Не удаляйте защитную смазку с новых подшипников. Ни в коем случае не используйте повторно снятые стопорные кольца и уплотнительные кольца. Не запрессовывайте детали с помощью медной или латунной выколотки или молотка. Чтобы исключить попадание металлических частиц внутрь картера или в подшипники, во всех случаях используйте специальные оправки. Все подлежащие запрессовке детали должны быть предварительно смазаны маслом. В кромки уплотнительных колец необходимо заложить смазку. Детали, напрессовываемые после предварительного нагрева, следует нагревать горячим воздухом или в

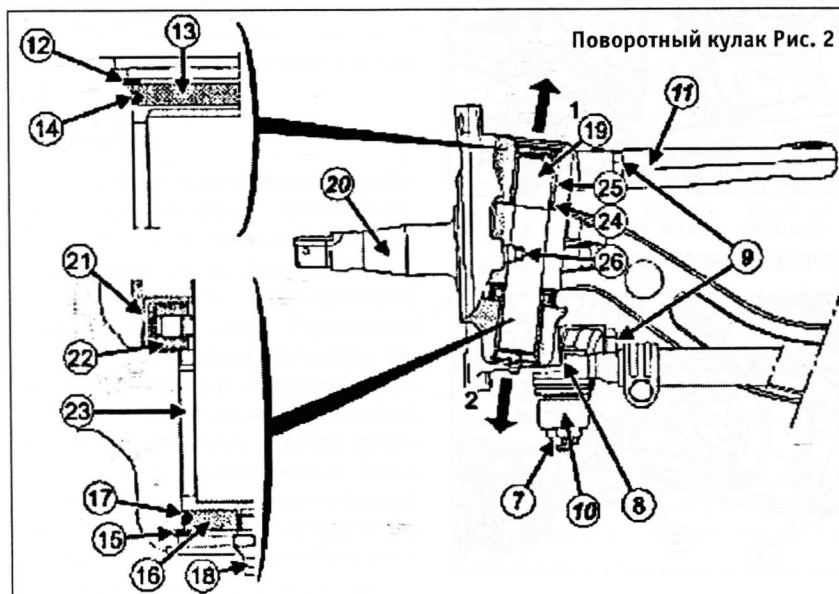
жидкостной ванне и т. п. Применение открытого пламени запрещено.

Установите: болт (26) крепления цапфы, кольцо (25), стопорное кольцо (24), кольцо (23), наружное кольцо подшипника (22), обойму подшипника (21), поворотный кулак (20), шкворень (19) с помощью приспособления (складской номер RVI: 50 00 26 9423), пресс-масленку (18), уплотнение (17), колпачок (16), стопорное кольцо (15), уплотнение (14), колпачок (13), стопорное кольцо (12), рычаги поворотного кулака (10) и (11), болты крепления (9) рычагов поворотного кулака, рулевую тягу (8), гайку (7) крепления кольца шарового шарнира рулевой тяги к промежуточному рычагу. Затяните требуемым моментом: болт крепления цапфы (17 Н•м), болты крепления промежуточных рычагов (178 Н•м), гайку крепления пальца шарового шарнира рулевой тяги к промежуточному рычагу (120 Н•м).

Установите: втулку цапфы, предварительно нагрев ее до 100 С в течение 30 мин, внутреннее кольцо внутреннего подшипника ступицы, ячейку датчика ABS, датчик скорости вращения колеса ABS, ступицу с тормозным диском на цапфу. Установите внутреннее кольцо наружного подшипника ступицы. Установите: шайбу гайки ступицы, гайку ступицы. Затяните требуемым моментом гайку ступицы (50 Н•м), несколько раз повернув ступицу в обе стороны. Отверните гайку ступицы на 72°. Затяните требуемым моментом гайку ступицы (50 Н•м). Застопорите гайку ступицы. Установите: колпачок гайки ступицы, направляющую колодок переднего тормозного механизма, скобу переднего тормоза, переднее колесо.



Поворотный кулак Рис. 1



Поворотный кулак Рис. 2