

# ОБЩЕЕ ОПИСАНИЕ ДВИГАТЕЛЕЙ ZD3

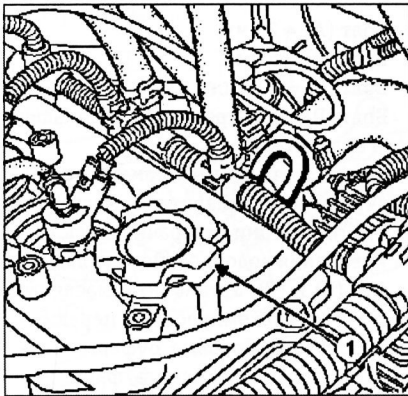
## ДВИГАТЕЛЬ В СБОРЕ И НИЖНЯЯ ЧАСТЬ ДВИГАТЕЛЯ

### Моторное масло: Слив и заправка

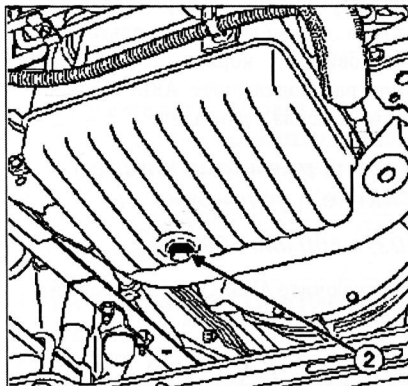
ZD3

#### СЛИВ МАСЛА

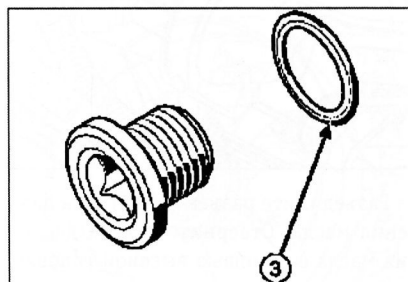
Установите а/м на подъемник.



Отверните пробку (1) маслосливного горловины. Снимите защиту поддона картера двигателя.



Установите емкость для сбора масла под пробку сливного отверстия. Отверните пробку маслосливного отверстия (2) поддона картера двигателя. Дайте маслу стечь в емкость для сбора масла.



Установите новую прокладку на пробку сливного отверстия, прорезью

(3) в сторону пробки. Заверните пробку в сливное отверстие на поддоне картера двигателя. Затяните требуемым моментом пробку сливного отверстия в поддоне картера двигателя (56 Н•м). Установите защиту поддона картера двигателя.

#### ЗАПРАВКА

**ВНИМАНИЕ.** Обязательно проверьте уровень масла по маслоизмерительному щупу. Не допускайте превышения максимального уровня по маслоизмерительному щупу (это может привести к выходу двигателя из строя). Перед передачей а/м владельцу доведите при необходимости уровень моторного масла до нормы по маслоизмерительному щупу.

С помощью воронки долейте в двигатель масло, предписанного производителем.

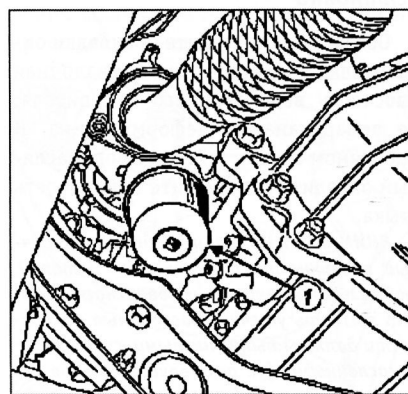
**Примечание.** После заливки масла в двигатель перед проверкой уровня по маслоизмерительному щупу обязательно выждите не менее 10 минут, чтобы масло полностью стекло в картер.

Заверните пробку наливного отверстия.

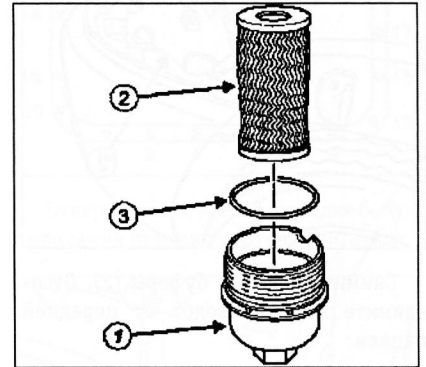
#### Масляный фильтр: Снятие и установка

ZD3

Установите а/м на подъемник. Снимите защиту поддона картера двигателя.



Отверните крышку (1) корпуса масляного фильтра квадратным воротком на 10 мм.



Снимите: крышку (1) корпуса масляного фильтра вместе с фильтрующим элементом (2), уплотнительное кольцо (3) крышки корпуса масляного фильтра, фильтрующий элемент (2) с крышки (1) корпуса масляного фильтра.

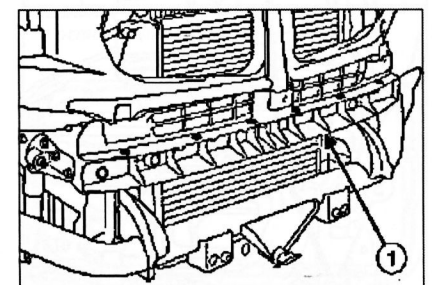
#### Установка

Очистите крышку корпуса масляного фильтра. Правильно установите новое уплотнительное кольцо (3) в проточке крышки корпуса масляного фильтра. Установите на крышку новый фильтрующий элемент. Затяните требуемым моментом крышку фильтрующего элемента (25 Н•м). Проверьте уровень масла в двигателе. Установите защиту поддона картера двигателя.

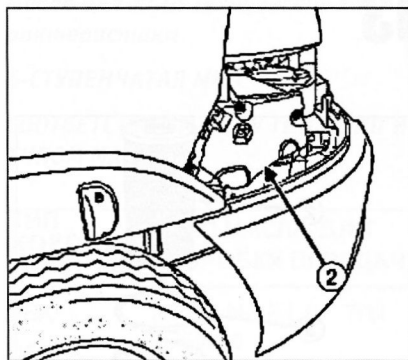
#### Водомасляный охладитель: Снятие и установка

ZD3

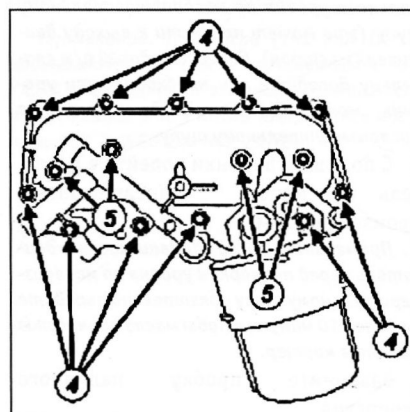
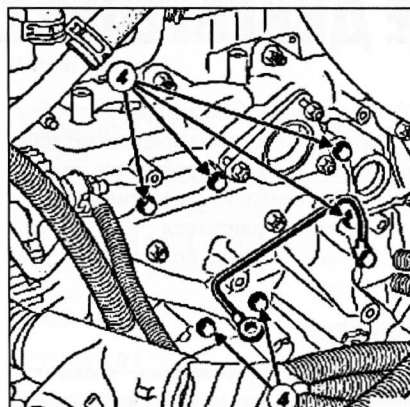
Установите а/м на подъемник или на подпорки. Отключите АКБ. Снимите корпус воздушного фильтра. Слейте ОЖ.



Снимите: защиту поддона картера двигателя, указатели поворота, облицовку радиатора, центральную вентиляционную решетку (1) под облицовкой радиатора, фары, механизм привода замка капота.



Снимите боковые буферы (2). Отсоедините жгут проводов от передней панели.



Снимите: болты крепления (4) водомасляного охладителя, водомасляный охладитель.

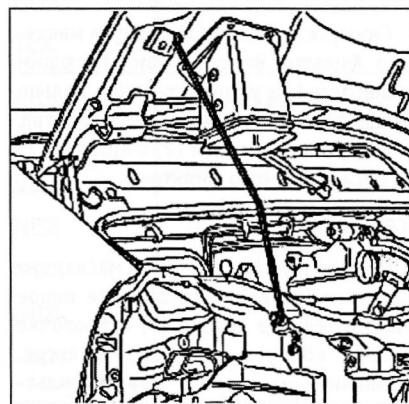
**Примечание.** Примите меры к сбору ОЖ. Не отворачивайте болты (5) водомасляного охладителя в течение снятия охладителя.

#### Установка

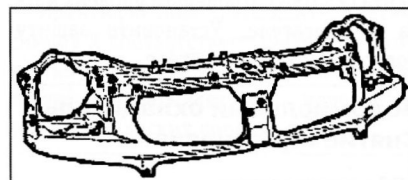
Обязательно замените прокладки охладителя. Убедитесь, что привалочная плоскость водомасляного охладителя: не поцарапана, не деформирована. В противном случае замените водомасляный охладитель. Очистите поверхность стыка.

**ВНИМАНИЕ.** Не поцарапайте привалочные поверхности алюминиевых деталей, любые повреждения этих поверхностей могут вызвать утечку. Посадочные поверхности должны быть чистыми, сухими и не замасленными (не оставляйте следов от пальцев).

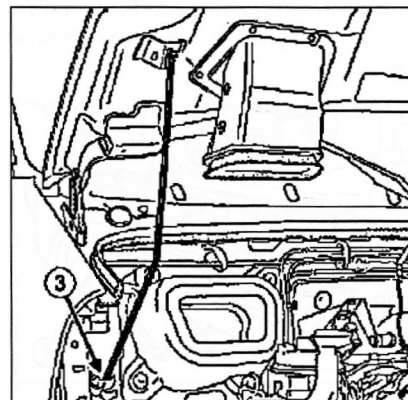
Установите: новые прокладки на водомасляный охладитель, водомасляный охладитель, болты крепления водомасляного охладителя.



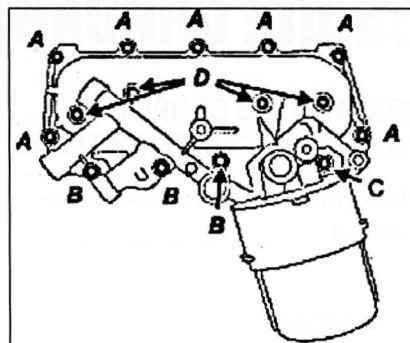
Снимите упор капота.



Снимите переднюю панель кузова.



Установите подкос в зоне (3). Снимите: турбокомпрессор, масляный фильтр.



#### Расположение болтов

Болт (А) = 20 мм,

Болт (В) = 55 мм,

Болт (С) = 70 мм,

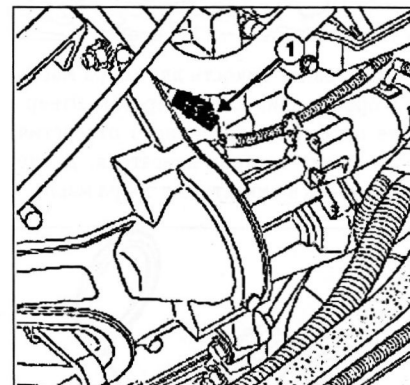
Болт (D): болт крепления водомасляного охладителя.

Затяните требуемым моментом: болты крепления охладителя масла (18 Н•м) (D), если они отворачивались, болты крепления водомасляного охладителя (А), (В) и (С). Установите: масляный фильтр, турбокомпрессор, переднюю панель кузова, боковые буферы, механизм привода замка капота, фары, центральную вентиляционную решетку под облицовкой радиатора, облицовку радиатора, указатели поворота, защиту поддона картера двигателя. Присоедините жгут проводов к держателям на передней панели. Заправьте ОЖ. Установите корпус воздушного фильтра. Подключите АКБ. Проверьте уровень масла в двигателе.

#### Датчик давления масла: Снятие и установка

##### ZD3, и 600 или 604

Отключите АКБ. Снимите правый боковой защитный щиток.



Разъедините разъем (1) датчика давления масла. Отверните датчик давления масла с помощью высокой головки на 26 мм.

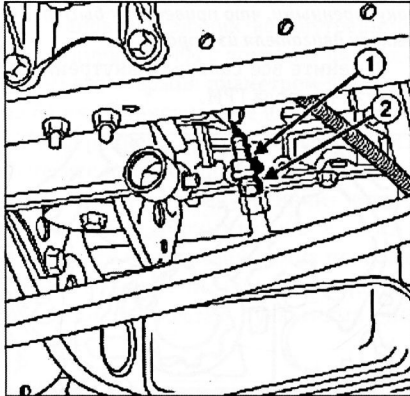
**Установка**

Установите датчик давления масла. Затяните требуемым моментом датчик давления масла (15 Н•м). Соедините разъем датчика давления масла. Установите правый боковой щиток. Подключите АКБ.

**Датчик уровня масла: Снятие и установка**

**ZD3**

Установите а/м на подъемник. Отключите АКБ. Снимите защиту поддона картера двигателя.



Разъедините разъем (1) датчика уровня масла. Снимите датчик (2) уровня масла.

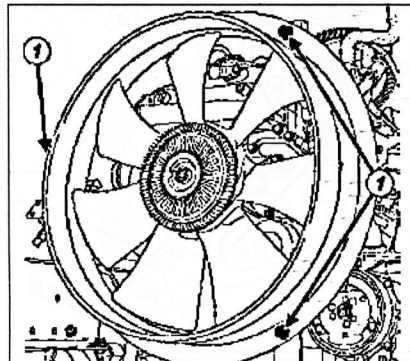
**Установка**

Установите датчик уровня масла. Затяните требуемым моментом датчик уровня масла (25 Н•м). Соедините разъем датчика уровня масла. Установите защиту поддона картера двигателя. Подключите АКБ.

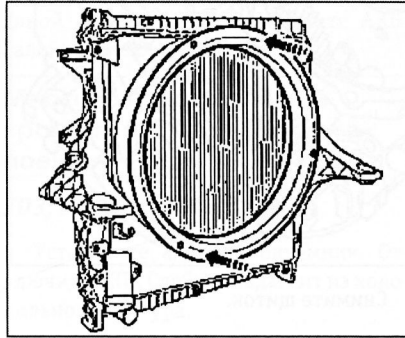
**Нижняя крышка: Снятие и установка**

**ZD3**

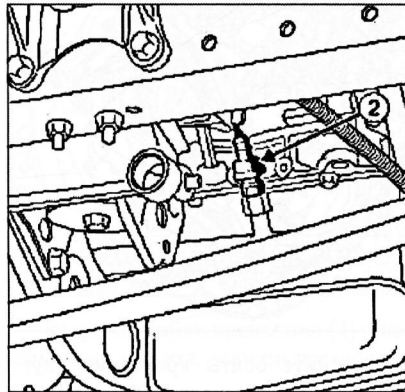
Установите а/м на подъемник. Отсоедините: маслоизмерительный щуп, болты крепления защиты картера двигателя, защиту поддона картера двигателя. Слейте масло из двигателя.



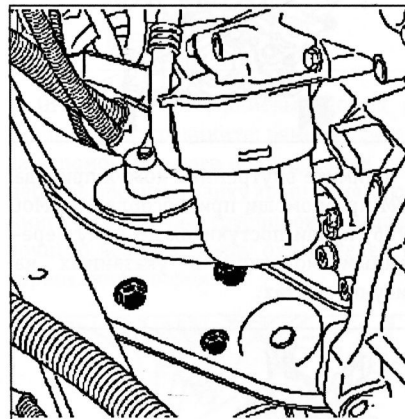
Отверните гайки крепления (1) алюминиевого направляющего кожуха вентилятора системы охлаждения, если он есть.



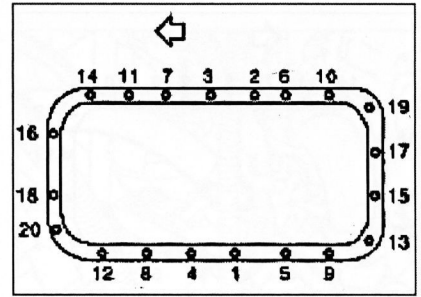
Отодвиньте алюминиевый кожух к радиатору.



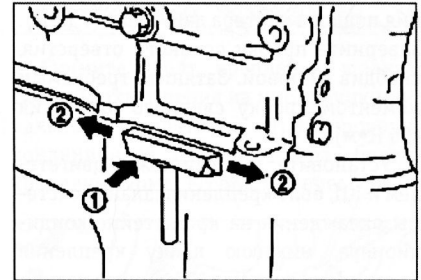
Разъедините разъем (2) датчика уровня масла. Если а/м оснащен соответствующим оборудованием, снимите: нижнюю лапку алюминиевого крепления направляющего кожуха, болт крепления шланга системы охлаждения на кронштейне кондиционера.



Снимите крышку между двигателем и КП.



Отверните в обратном порядке болты крепления поддона картера двигателя.

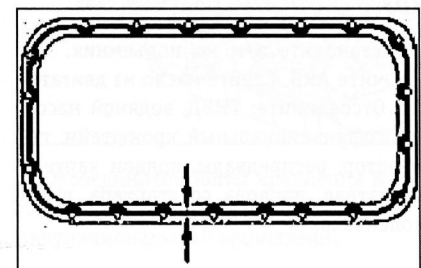


Отделите поддон картера двигателя с помощью приспособления (Mot. 1716). Снимите нижний кожух.

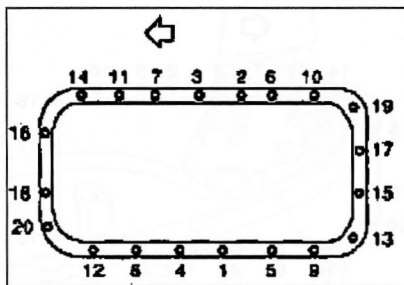
**Установка**

Убедитесь, что привалочная плоскость поддона картера двигателя не поцарапана, не деформирована. При обнаружении таких повреждений замените поддон картера двигателя. Проверьте, что усилитель не поцарапан.

**ВНИМАНИЕ.** Не поцарапайте привалочные поверхности алюминиевых деталей, любые повреждения этих поверхностей могут вызвать утечку. Нанесение слишком большого количества герметика может стать причиной его выжимания наружу при затяжке крепления деталей. Попадание герметика в ОЖ или моторное масло может привести к повреждению некоторых узлов и агрегатов (двигателя, радиатора и т. д.). Привалочные плоскости должны быть чистыми, сухими и не замасленными (не оставляйте следов от пальцев).



Для обеспечения герметичности нанесите валик силиконового герметика-прокладки шириной 4 мм на поддон картера двигателя. Установите поддон картера двигателя.



Заверните болты поддона картера двигателя. Затяните в указанном порядке требуемым моментом болты крепления поддона картера двигателя (7 Н•м). Заверните пробку сливного отверстия, снабдив ее новой. Затяните требуемым моментом пробку сливного отверстия (56 Н•м).

Установите: крышку между двигателем и КП, болт крепления шланга системы охлаждения на кронштейне кондиционера, нижнюю лапку крепления алюминиевого сопла. Соедините разъем датчика уровня масла. Установите алюминиевый направляющий кожух вентилятора системы охлаждения.

Установите: гайки (1) крепления алюминиевого направляющего кожуха вентилятора системы охлаждения, защиту поддона картера двигателя, болты крепления защиты картера двигателя, маслоизмерительный щуп. Затяните требуемым моментом гайки крепления алюминиевого направляющего кожуха вентилятора системы охлаждения (18 Н•м). Залейте в двигатель масло.

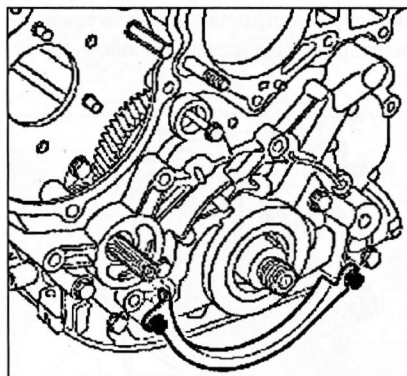
*Примечание. После установки поддона картера двигателя выждите 30 мин перед заправкой двигателя маслом.*

Запустите двигатель на несколько секунд, пока сигнальная лампа давления масла не погаснет. Проверьте уровень масла в двигателе.

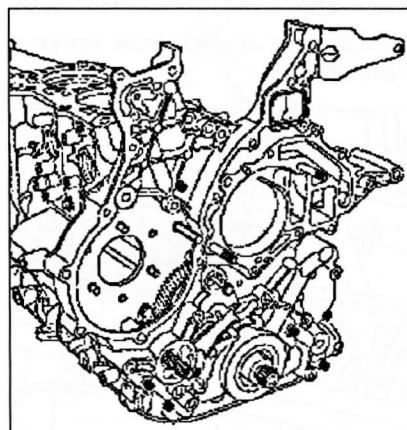
## Масляный насос: Снятие и установка

### ZD3

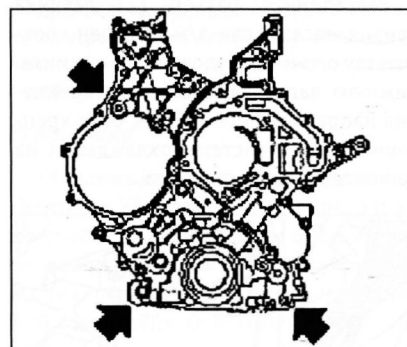
Установите а/м на подъемник. Отключите АКБ. Слейте масло из двигателя. Отсоедините: ТНВД, водяной насос, многофункциональный кронштейн, генератор, распредвалы, поддон картера двигателя, провода со стартера, шкив коленвала.



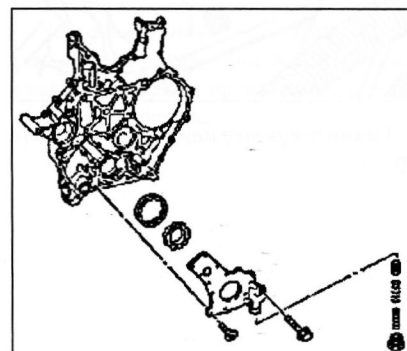
Снимите щиток.



Отверните болты крепления внутреннего кожуха привода ГРМ.



Снимите внутренний кожух привода ГРМ при помощи приспособления (Mot 1716) и/или постукивая по нему деревянным молотком в указанных на рисунке местах.



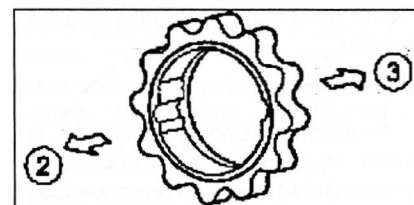
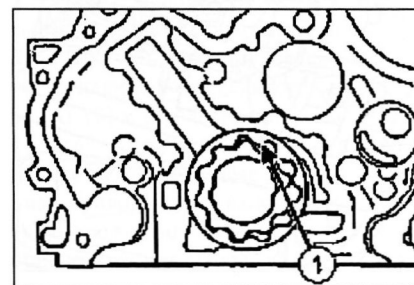
Снимите крышку масляного насоса. Проверьте зазоры масляного насоса.

### Установка

Очистите суперочистителем привалочных поверхностей внутренней кожух привода ГРМ, крышку привода ГРМ.

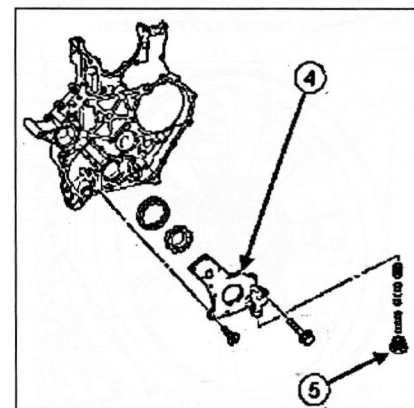
**ВНИМАНИЕ.** Не поцарапайте привалочные поверхности алюминиевых деталей, любые повреждения этих поверхностей могут вызвать утечку. Не допускайте попадания очищающего средства на лакокрасочные покрытия. Тщательно очистите ГБЦ так, чтобы какие-либо частицы не попали в каналы отвода и подвода масла. При несоблюдении данного требования каналы подачи масла могут оказаться закупоренными, что приведет к быстрому выходу двигателя из строя.

Замените все сальники внутреннего кожуха привода ГРМ.

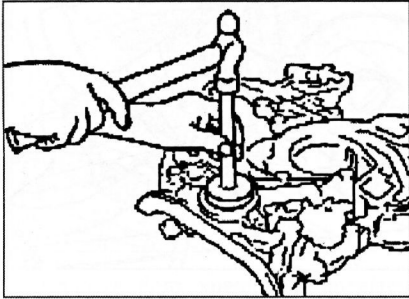


Установите: ведомую шестерню с меткой (1) к корпусу масляного насоса, ведущей шестерней (2) с меткой к корпусу масляного насоса.

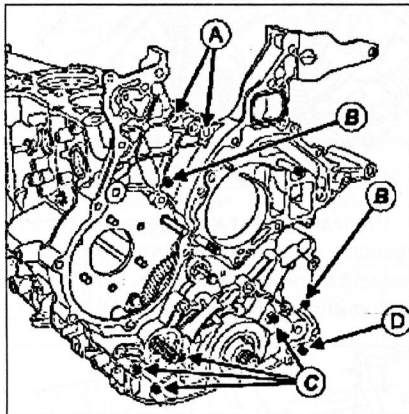
*Примечание. Метка (3) указывает сторону корпуса масляного насоса. Смажьте маслом и попытайтесь повернуть ведущую шестерню вручную. Шестерня должна свободно вращаться. Смажьте и попытайтесь повернуть внутренний ротор вручную. Вращение должно быть свободным.*



Установите: корпус (4) масляного насоса, редукционный клапан (5). Установите и затяните требуемым моментом корпус масляного насоса (7 Н•м), редукционный клапан (39 Н•м).

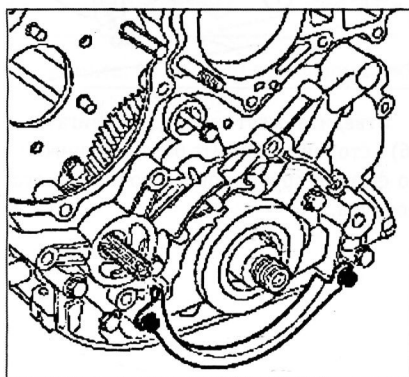


Установите сальник во внутренний кожух привода ГРМ с помощью цилиндрического стержня диаметром примерно 64 мм. Установите все новые сальники внутреннего кожуха привода ГРМ. Нанесите валик силиконового герметика-прокладки на внутренний кожух привода ГРМ. Ширина валика: 2 - 3 мм. Установите внутренний кожух привода ГРМ, постукивая по нему деревянным молотком в местах, указанных на рисунке.



Длина болтов: (А): 25 мм, (В): 30 мм, (С): 50 мм, (D): 80 мм.

**Примечание.** Болты (А) показаны для справки, они устанавливаются впоследствии. Затяните требуемым моментом болты крепления внутренней крышки привода ГРМ (27 Н•м).

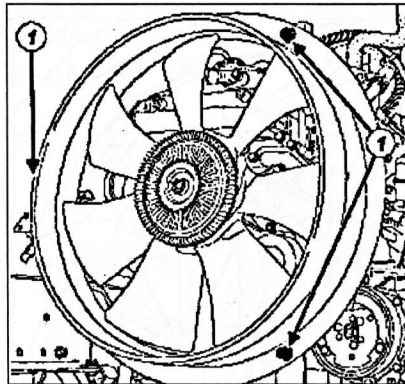


Установите и затяните требуемым моментом щиток (22 Н•м). Установите: шкив коленвала, стартер, поддон картера двигателя, распредвалы, генератор, многофункциональный кронштейн, водяной насос, ТНВД. Подключите АКБ. Залейте масло в двигатель.

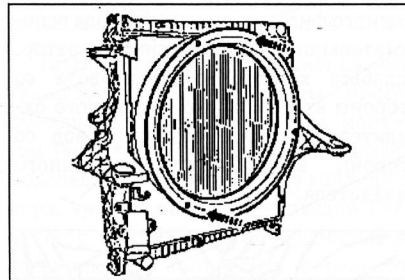
**Многофункциональный кронштейн: Снятие и установка**

**ZD3, и 600 или 604**

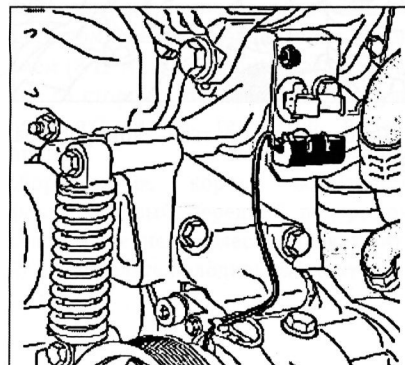
Установите а/м на подъемник. Отключите АКБ. Слейте хладагент из холодильного контура.



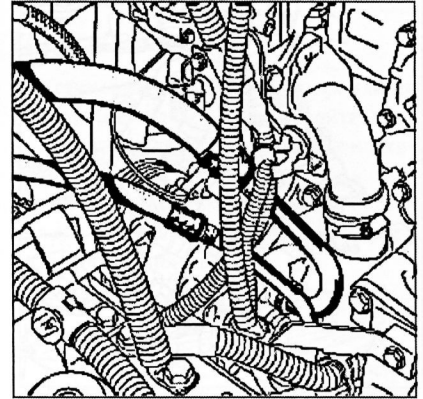
Отверните гайки крепления (1) алюминиевого кожуха, если он установлен на а/м.



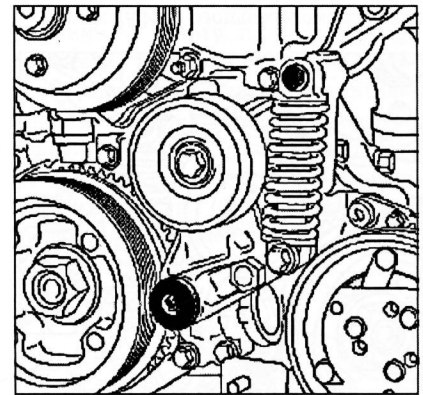
Отодвиньте алюминиевый кожух к радиатору. Отсоедините: ремень привода вспомогательного оборудования, генератор, нижнюю лапку крепления алюминиевого кожуха, трубопровод наддувочного воздуха между охладителем и турбокомпрессором.



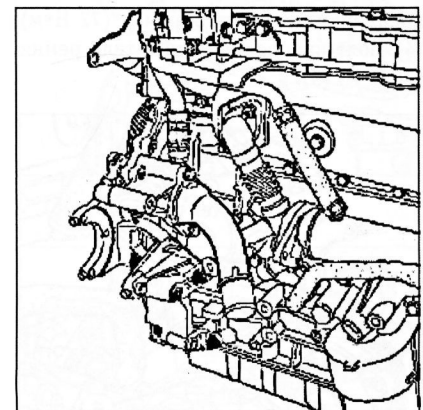
Разъедините разъем компрессора.



Снимите: болт крепления шланга системы охлаждения на многофункциональном кронштейне, трубопроводы кондиционера с компрессора, болты крепления компрессора, компрессор.



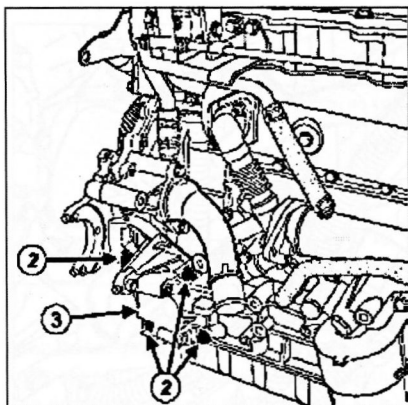
Снимите натяжитель ремня привода вспомогательного оборудования.



Отсоедините: болты крепления многофункционального кронштейна, многофункциональный кронштейн.

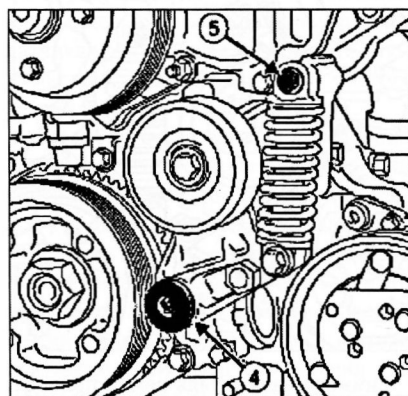
**Установка**

Установите: многофункциональный кронштейн, болты крепления многофункционального кронштейна.

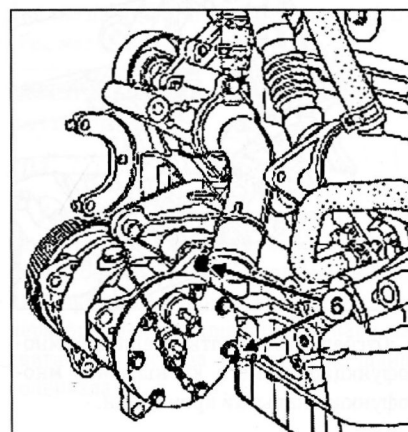


Затяните требуемым моментом: болты крепления многофункционального кронштейна (22 Н•м) (2), болты крепления многофункционального кронштейна (45 Н•м) (3).

Установите натяжитель ремня привода вспомогательного оборудования.



Затяните требуемым моментом: болт крепления натяжителя ремня (72 Н•м) (4), болт крепления натяжителя ремня (26 Н•м) (5).



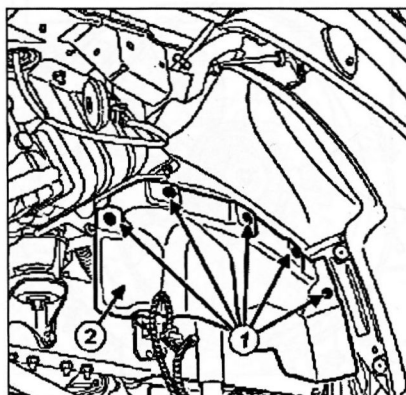
Установите: компрессор, болты (6) крепления компрессора.

Затяните требуемым моментом болты крепления компрессора (45 Н•м). Установите: трубопроводы кондиционера на компрессор, болт крепления шланга системы охлаждения на многофункцио-

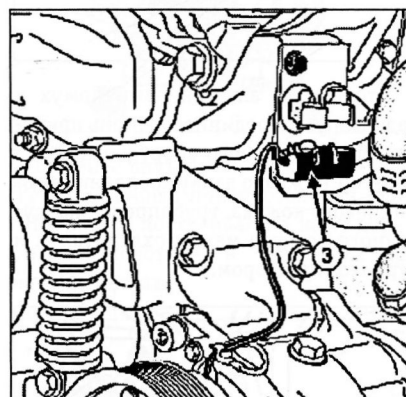
нальном кронштейне. Затяните требуемым моментом болты крепления трубопроводов на компрессоре (10 Н•м). Установите: трубопровод наддувочного воздуха между охладителем и турбокомпрессором, нижнюю лапку алюминиевого крепления кожуха, генератор, ремень привода вспомогательного оборудования. Установите алюминиевый кожух. Заверните гайки (1) крепления алюминиевого кожуха. Подключите АКБ. Заправьте холодильный контур.

### ZD3, и 600 или 608

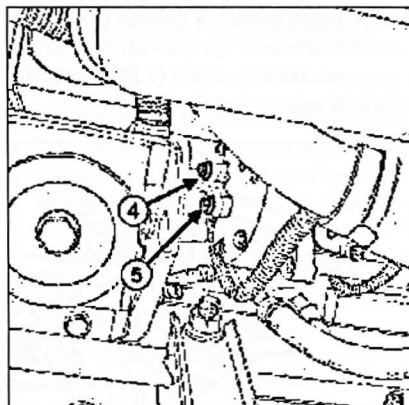
Установите а/м на подъемник. Отсоедините АКБ. Слейте хладагент.



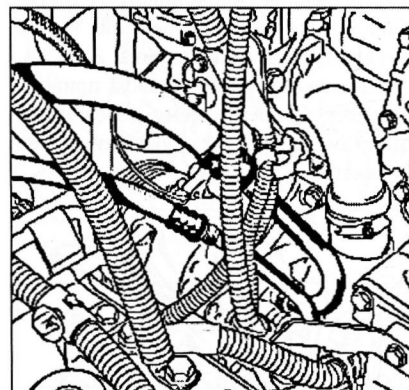
Снимите: левое переднее колесо, гайки левого переднего подкрылка (1), левый передний подкрылок, корпус воздушного фильтра, ремень привода вспомогательного оборудования, генератор. Ослабьте хомуты воздухопровода со стороны входа воздухо-воздушного охладителя. Снимите воздухопровод со стороны входа воздухо-воздушного охладителя.



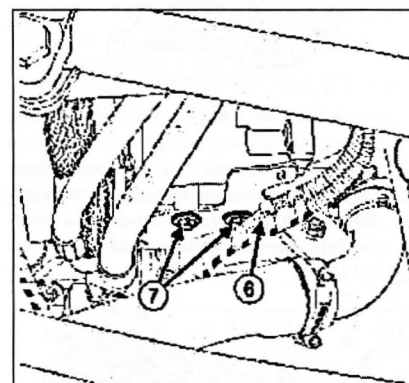
Отсоедините разъем компрессора (3).



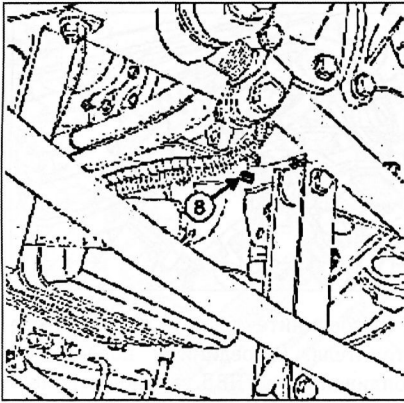
Снимите с компрессора: болт (4) на соединительном трубопроводе, соединяющем компрессор с конденсором, болт (5) на соединительном трубопроводе, соединяющем компрессор с редуктором.



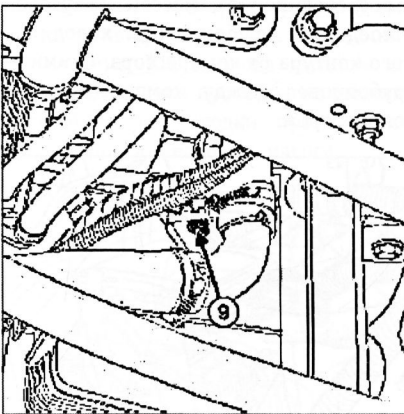
Отсоедините от компрессора: трубопровод, соединяющий компрессор с конденсором, трубопровод, соединяющий компрессор с редуктором.



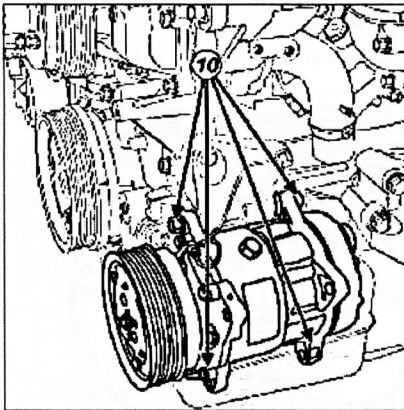
Отведите жгут проводов двигателя (6) в сторону. Снимите болты (7) нижнего фланца трубопровода холодильного контура.



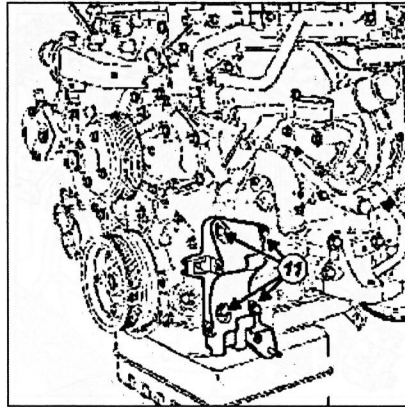
Ослабьте болт крепления подушки (8).



Снимите гайку шланга системы охлаждения (9) на многофункциональном кронштейне. Отведите в сторону шланг системы охлаждения многофункционального кронштейна.

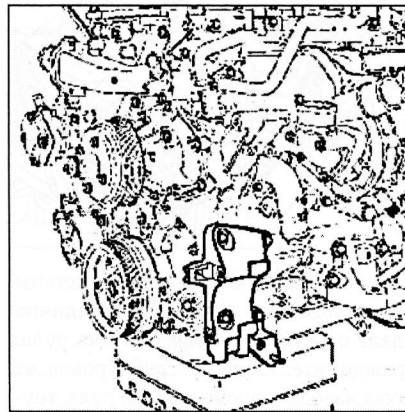


Снимите: болты (10) крепления компрессора, компрессор.



Снимите: болты (11) крепления многофункционального кронштейна, многофункциональный кронштейн.

**Установка**

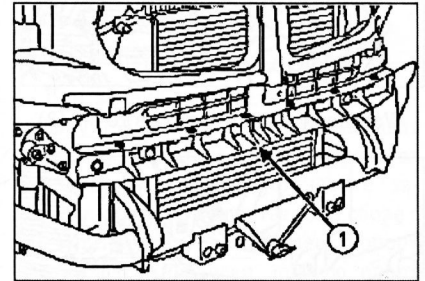


Установите многофункциональный кронштейн. Затяните болты многофункционального кронштейна моментом (48 Н•м). Установите компрессор. Подсоедините к компрессору кондиционера: трубопровод, соединяющий компрессор с конденсором, трубопровод, соединяющий компрессор с редуктором. Затяните требуемым моментом: болты крепления компрессора моментом (45 Н•м), болт крепления опоры подушки с моментом (62 Н•м), болт крепления соединительного трубопровода на компрессоре, соединяющего компрессор с редуктором с усилием (8 Н•м), болт крепления соединительного трубопровода на компрессоре, соединяющего компрессор с конденсором с усилием (8 Н•м). Установите: воздухопровод со стороны входа воздухо-воздушного охладителя, генератор, ремень привода вспомогательного оборудования, корпус воздушного фильтра, левый передний подкрылок, левое переднее колесо. Подключите АКБ. Заправьте холодильный контур.

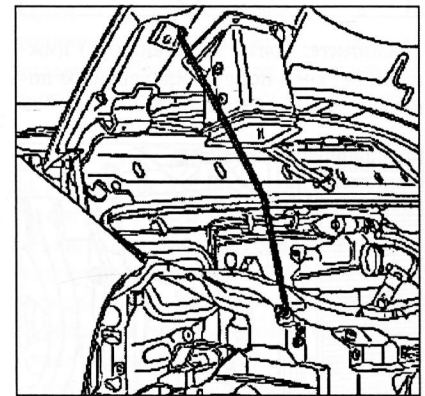
**Двигатель в сборе с КП: Снятие и установка**

ZD3, и 600 или 604

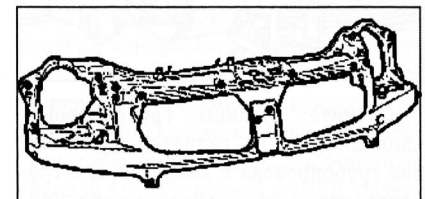
Установите а/м на подъемник или на подпорки. Отключите АКБ. Слейте: масло в двигатель, если это необходимо, холодильный контур кондиционера хладагентом с помощью заправочная станция для хладагента, ОЖ. Снимите корпус воздушного фильтра.



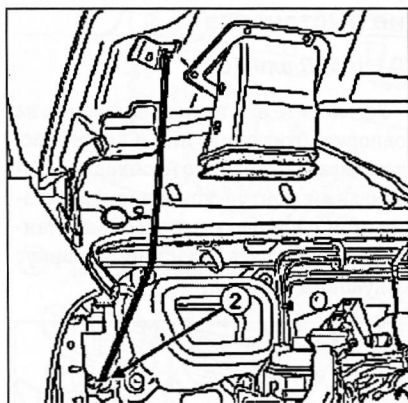
Снимите: защиту поддона картера двигателя, указатели поворота, облицовку радиатора, центральную вентиляционную решетку (1) под облицовкой радиатора, фары, механизм привода замка капота, боковые буферы передней панели, бампер. Отсоедините жгут проводов от передней панели.



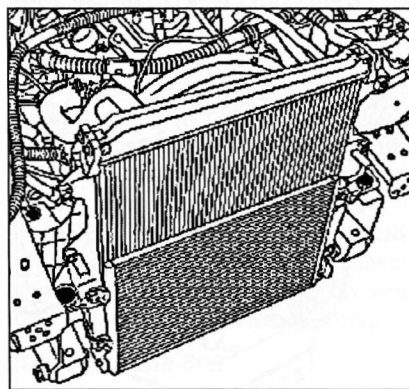
Снимите упор капота.



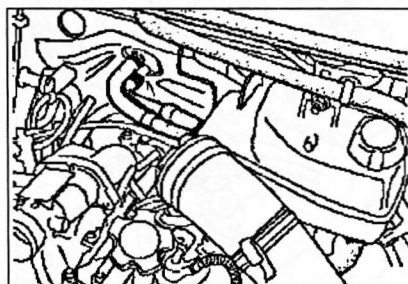
Снимите переднюю панель кузова.



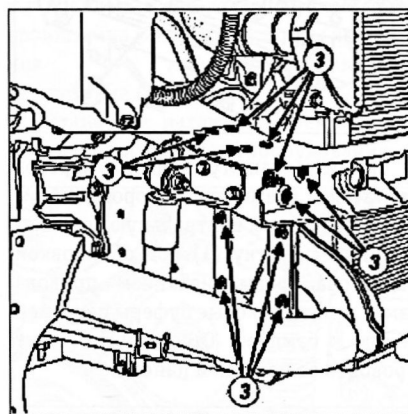
Установите упор капота в точке (2).



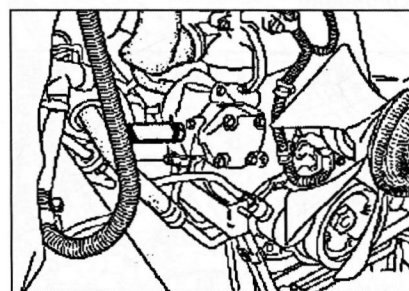
Снимите: гайки крепления алюминиевого направляющего кожуха, лапку крепления ресивера-осушителя, радиатор двигателя в сборе с конденсатором.



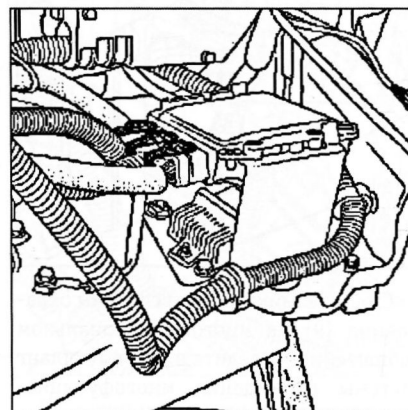
Отсоедините шланги от радиатора отопителя. Отсоедините: подводящий топливопровод ТНВД, сливной топливопровод от ТНВД. Вставьте заглушки в отверстия. Снимите: переключку соединения с "массой" на лонжероне, переключку соединения с "массой" на кузове. Отсоедините трубопроводы холодильного контура от компрессора. Снимите трубопровод между компрессором и конденсором.



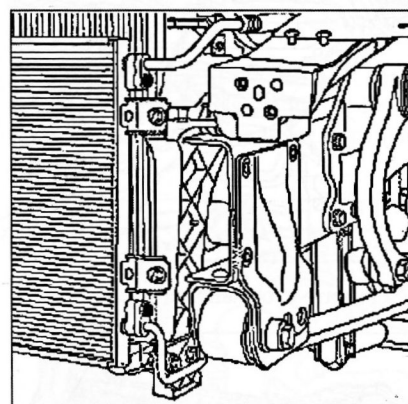
Снимите: болты крепления (3) нижней и верхней поперечин, верхнюю поперечину вместе с нижней.



Слейте рабочую жидкость из системы гидроусилителя руля, отсоединив шланг от насоса гидроусилителя руля. Отсоедините: сливной трубопровод от бачка насоса гидроусилителя руля, трубопровод высокого давления с насоса гидроусилителя руля, трубку от вакуумного насоса. Ослабьте затяжку хомута крепления бачка насоса гидроусилителя руля. Отверните болты крепления трубопроводов гидроусилителя руля. Отодвиньте в сторону трубопроводы гидроусилителя руля.



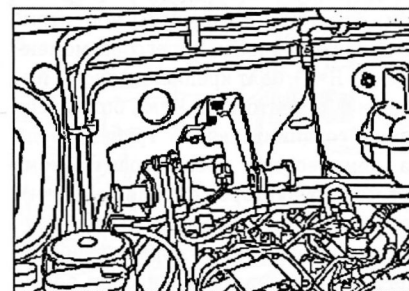
Отсоедините: колодки проводов ЭБУ системы впрыска, разъемы блока пред- и послепускового подогрева.



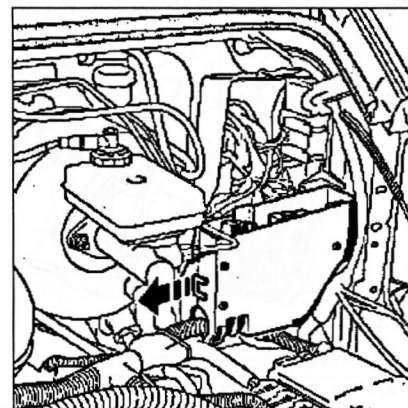
Снимите: фланцы трубопроводов кондиционера на радиатор двигателя, оба трубопровода с конденсора, с трубопровода кондиционера между компрессором и редуктором, оба трубопровода наддувочного воздуха от воздухо-воздушного охладителя, подводящий шланг радиатора.

**ВНИМАНИЕ.** Во избежание попадания влаги в холодильный контур вставьте заглушки в отверстия трубопроводов холодильного контура.

Отсоедините от радиатора шланг отвода воздуха.

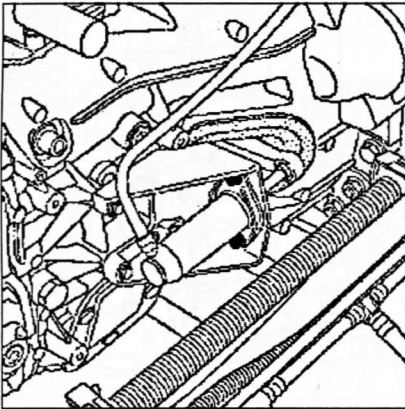


Снимите: болты крепления расширительного бачка, кронштейн крепления электромагнитного клапана регулирования давления наддува.

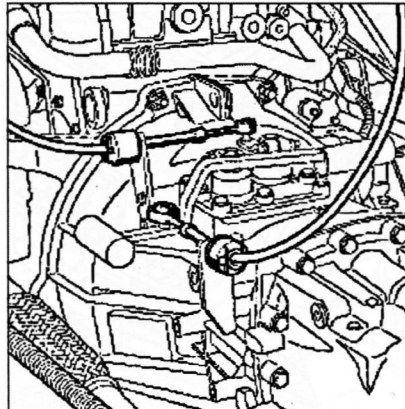


Разъедините разъемы коммутационного блока в моторном отсеке. Отсоедините держатели предохранителей.

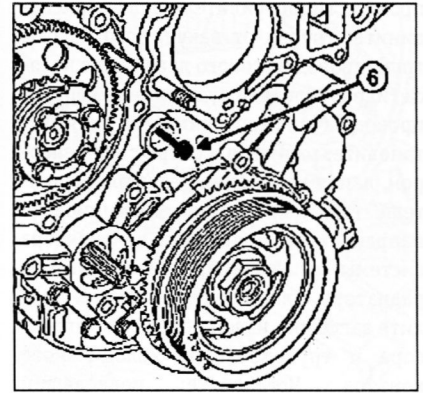




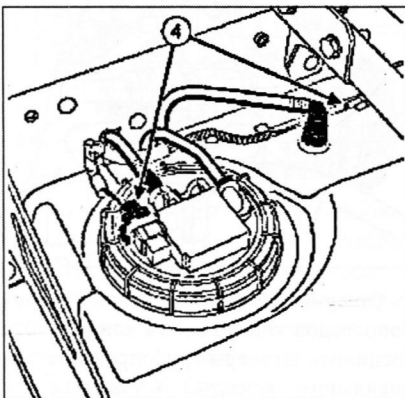
Снимите: защиту КП, болты крепления рабочего цилиндра привода сцепления. Отведите в сторону рабочий цилиндр привода сцепления. Отсоедините: разъемы КП, провода питания от стартера, колодки проводов от топливного фильтра, колодки проводов от топливоподкачивающего насоса.



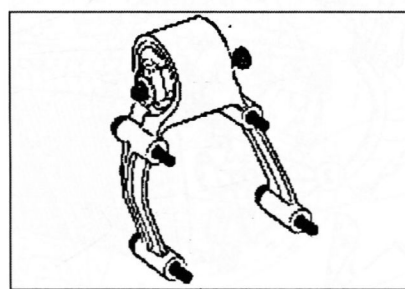
Отсоедините тросы выбора и переключения передач от КП. Опустите двигатель «в сборе с КП» так, чтобы он лег на опоры приспособления (Mot. 1390). Снимите: крышку между двигателем и КП, левую опору маятниковой подвески, правую опору маятниковой подвески двигателя.



При замене двигателя: снимите заглушку (5), снимите стопорный болт шестерни зубчатого сква устройства компенсации износа, установите заглушку. Установите двигатель в сборе с КП. Установите: опору КП, левую опору маятниковой подвески, правую опору маятниковой подвески, крышку между двигателем и КП. Снимите фиксатор (Mot. 1390). Присоедините тросы выбора и переключения передач к КП. Установите: болты крепления карданного вала к КП, болты крепления приемной трубы выпускного трубопровода. Соедините разъемы (4) топливного бака. Установите крышку. Присоедините: колодки проводов к топливоподкачивающему насосу, колодки проводов от топливного фильтра, провода питания от стартера, колодки проводов на КП.



Снимите крышку датчика уровня топлива. Разъедините разъемы (4) топливного бака.

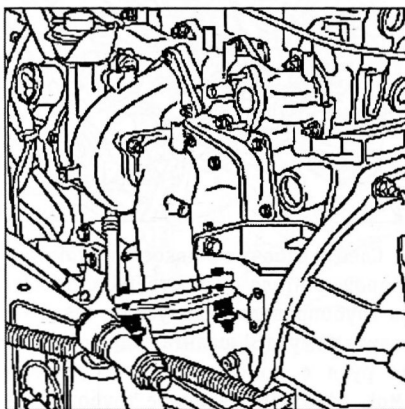


Отверните болты крепления опоры КП. Приподняв двигатель в сборе с КП на тележке с дополнительным приспособлением (Mot. 1709), снимите узел с опор подвески. Выкатите тележку до упора в мост. Установите цеховой кран. Снимите двигатель в сборе с КП.

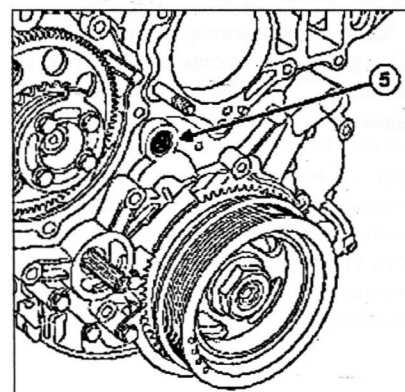
**Установка**

Все снятые уплотнения подлежат обязательной замене новыми.

*Примечание. В запасные части новый двигатель поставляется с болтом блокировки привода ГРМ. При замене двигателя необходимо снять стопорный болт на новом двигателе (см. этапы ниже).*



Снимите: болты крепления приемной трубы выпускного трубопровода, болты крепления карданного вала к КП.



Установите рабочий цилиндр привода сцепления. Установите: болты крепления рабочего цилиндра привода сцепления, защиту под КП. Установите держатели предохранителей. Присоедините: колодки проводов к коммутационному блоку в моторном отсеке, разъемы блока пред-подогрева, послепускового колодки проводов к ЭБУ системы впрыска. Установите трубопровод между компрессором и конденсором. Присоедините трубопроводы холодильного контура компрессора. Установите: перемычку соединения с "массой" на кузове, перемычку соединения с "массой" на лонжероне. Удалите заглушки из отверстий топливопроводов. Присоедините: сливной топливопровод к ТНВД, подводящий топливопровод ТНВД, шланги от радиатора отопителя. Установите: кронштейн крепления электромагнитного клапана регулирования давления наддува, болты крепления расширительного бачка. Установите трубопроводы гидроусилителя руля. Заверните болты крепления трубопроводов гидроусилителя руля. Ослабьте затяжку хомута крепления бачка насоса гидроусилителя руля. Удалите заглушку из трубо-