

## ТУРБОНАДДУВ

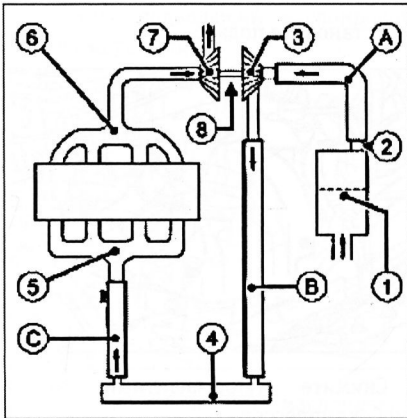
### Наддув: Меры предосторожности при ремонте

ZD3

### ТУРБОКОМПРЕССОР: ОБЩИЕ УКАЗАНИЯ

**ВНИМАНИЕ.** Категорически запрещено регулировать шток привода заслонки системы регулирования давления наддува.

### ПРИНЦИПАЛЬНАЯ СХЕМА ТУРБОКОМПРЕССОРА



- (1) Корпус воздушного фильтра
- (2) Датчик массового расхода воздуха
- (3) Ротор компрессора
- (4) Охладитель ОГ
- (5) Впускной коллектор
- (6) Выпускной коллектор
- (7) Ротор турбины
- (8) Система подшипников (подшипник + вал колеса)
- (A) Отводящий воздухопровод воздушного фильтра
- (B) Отводящий воздухопровод турбокомпрессора
- (C) Отводящий воздухопровод воздухо-воздушного охладителя

### УСЛОВИЯ ПРИМЕНЕНИЯ ИНСТРУКЦИЙ

Инструкции, приведенные ниже, должны соблюдаться при проведении работ по замене турбокомпрессора вследствие механических повреждений: повреждения подшипников, поломка вала или ротора турбины, задевания ротора компрессора за корпус турбокомпрессора, поломка или повреждение ротора компрессора, чрезмерное загрязнение корпуса ротора турбины (твердые отложения).

### ВПУСКНОЙ ТРАКТ

Последствия: наличие стружки или металлических предметов в подводящем и отводящем воздухопроводе турбокомпрессора, наличие масла в воздушном контуре (скопившегося в воздухо-воздушном охладителе).

Возможные неисправности (после замены турбокомпрессора): металлические объекты, которые были втянуты ротором компрессора (разрушение турбокомпрессора).

### СИСТЕМА СМАЗКИ

Последствия: попадание металлических опилок в систему смазки двигателя, перемещение металлических частиц по системе смазки.

Возможные неисправности (после замены турбокомпрессора): ускоренный износ подшипников (разрушение турбокомпрессора).

**ВНИМАНИЕ.** Поломка турбокомпрессора приводит к попаданию металлических частиц во впускной тракт и в систему смазки. Несоблюдение приведенных ниже указаний неизбежно приводит к повторной поломке турбокомпрессора.

### ИНСТРУКЦИИ

Слейте масло из двигателя. Замените масляный фильтр. Замена уплотнений и фитингов.

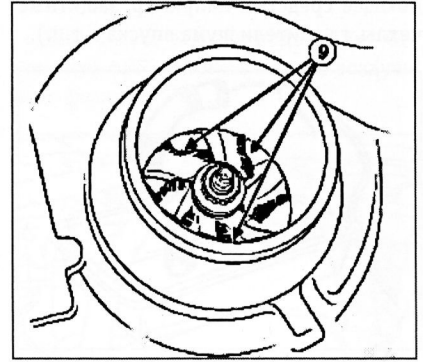
Следующие операции выполняются только в случае поломки ротора компрессора или задевания ротора компрессора за корпус турбокомпрессора: опорожнение воздухо-воздушного охладителя, очистка отводящих воздушных патрубков турбокомпрессора.

**Примечание.** При выполнении операций в воздушном контуре или в системе смазки необходимо закрыть заглушками открытые отверстия, чтобы не допустить попадания в систему посторонних предметов.

### ВОЗДУШНЫЙ КОНТУР\*: ИНСТРУКЦИИ В СЛУЧАЕ МЕХАНИЧЕСКОГО ПОВРЕЖДЕНИЯ ТУРБОКОМПРЕССОРА

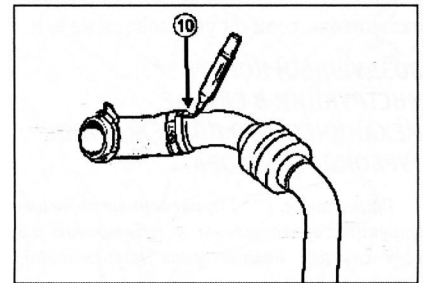
**Примечание.** (\*) Приведенные ниже инструкции касаются лишь следующих случаев: поломки ротора компрессора, задевания ротора компрессора за корпус турбокомпрессора.

Снимите воздухо-воздушный охладитель, если он установлен на а/м. Переверните воздухо-воздушный охладитель и слейте находящееся внутри масло.

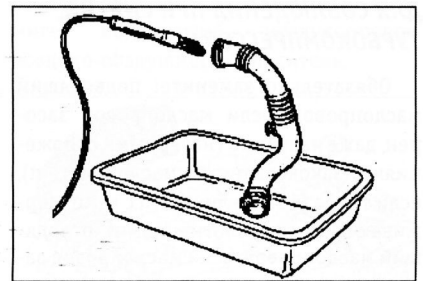


**Примечание.** Если ротор компрессора (9) поврежден, то металлические предметы выбрасываются в воздухопроводы.

Убедитесь в отсутствии металлических частиц в датчике массового расхода воздуха (2). Снимите: воздухопровод между корпусом воздушного фильтра и турбокомпрессором (A), воздухопровод (B) между турбокомпрессором и воздухо-воздушным охладителем.

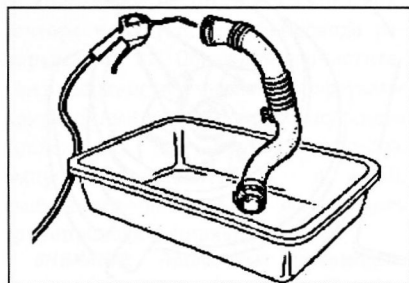


Если воздухопроводы состоят из нескольких элементов: пометьте (10) положение установки каждого компонента, отсоедините все компоненты друг от друга.



По очереди прочистите трубопроводы, снятые с помощью установки для очистки под давлением, очистите щеткой максимально доступный участок трубы изнутри (используйте только щетку с пластмассовой щетиной), промойте трубу достаточным количеством моющего средства, подаваемого с моечной установкой, просушите промытую трубу, установив ее в вертикальном положении, убедитесь в том, что внутри трубы не осталось моющего средства (проверьте участки, где могло остаться

моющее средство, например, защитные чехлы, глушители шума впуска и т.п.).



Высушите трубы поочередно, продув их сжатым воздухом. Если трубопроводы состоят из нескольких элементов: соедините компоненты между собой, следя за правильностью их положения (10). Установите: воздухопровод между корпусом воздушного фильтра и турбокомпрессором (А), воздухопровод (В) между турбокомпрессором и воздухо-воздушным охладителем. Установите воздухо-воздушный охладитель, если он установлен на а/м.

### **ВОЗДУШНЫЙ КОНТУР\*\*: ИНСТРУКЦИИ В СЛУЧАЕ МЕХАНИЧЕСКОГО ПОВРЕЖДЕНИЯ ТУРБОКОМПРЕССОРА**

*Примечание. (\*\*)* Приведенные ниже инструкции обязательны к соблюдению во всех случаях механических повреждений, перечисленных выше.

Слейте масло из двигателя. Замените масляный фильтр. Заливайте в двигатель только масло, указанное производителем.

### **ОБЩИЕ УКАЗАНИЯ, ОБЯЗАТЕЛЬНЫЕ ДЛЯ СОБЛЮДЕНИЯ ПРИ СНЯТИИ ТУРБОКОМПРЕССОРА**

Обязательно замените: подводящий маслопровод, если маслопровод засорен, даже частично (нагарными отложениями, закоксованным маслом и т. п), если труба устанавливается с самоупрочивающимися уплотнениями; отводящий маслопровод, если маслопровод засорен, даже частично (нагарными отложениями, закоксованным маслом и т. п), если труба устанавливается с самоупрочивающимися уплотнениями; все снятые уплотнения, все снятые фитинги.

**ВНИМАНИЕ.** Несоблюдение следующей процедуры может повлечь за собой разрушение турбокомпрессора.

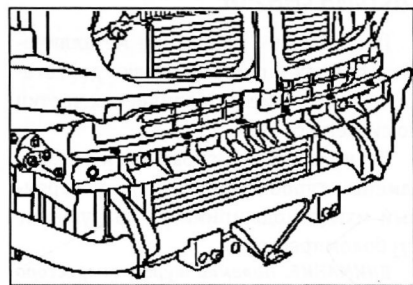
При запуске двигателя: не повышайте частоту вращения двигателя нажатием педали газа, дайте двигателю поработать 1 минуту, т.е. в течение периода времени, которое необходимо для повышения давления масла в двигателе (пока сигнальная лампа давления масла на

панели приборов не погаснет), несколько раз увеличьте частоту вращения коленвала двигателя без нагрузки, убедитесь в отсутствии утечек масла и герметичности воздушного контура.

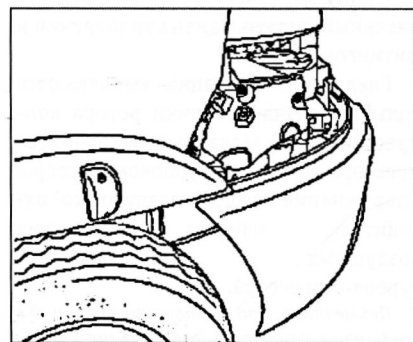
### **Турбокомпрессор: Снятие и установка**

**ZD3, и 600 или 604**

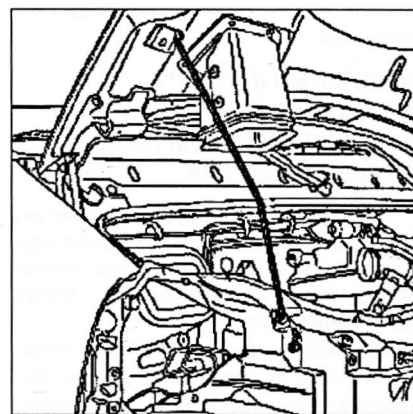
Установите а/м на подъемник. Отключите АКБ. Снимите корпус воздушного фильтра. Слейте ОЖ.



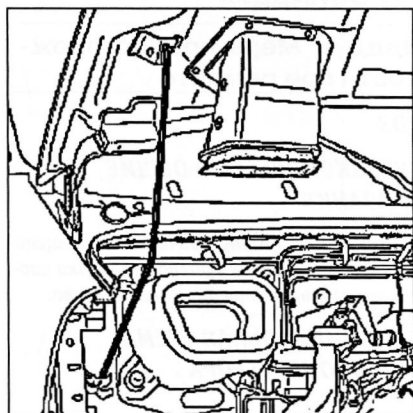
Снимите: защиту поддона картера двигателя, указатели поворота, облицовку радиатора, центральную вентиляционную решетку под облицовкой радиатора, фары, механизм привода замка капота.



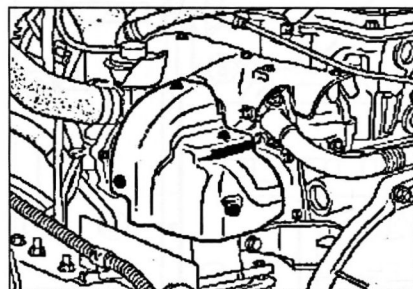
Снимите боковые буферы.



Снимите упор капота. Снимите переднюю панель кузова.



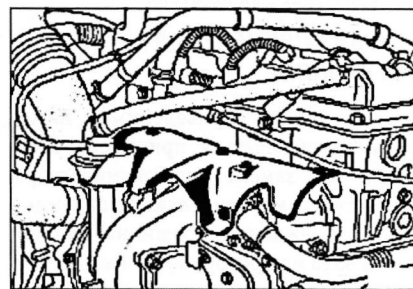
Установите подкос.



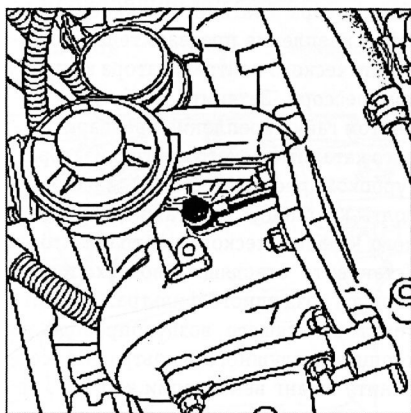
Снимите теплозащитный экран турбокомпрессора.



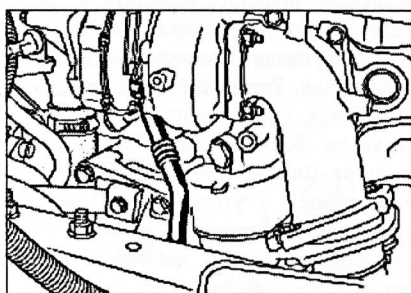
Отсоедините: трубопроводы (1) системы наддува от турбокомпрессора, шланг от пневмопривода (2) регулятора давления наддува.



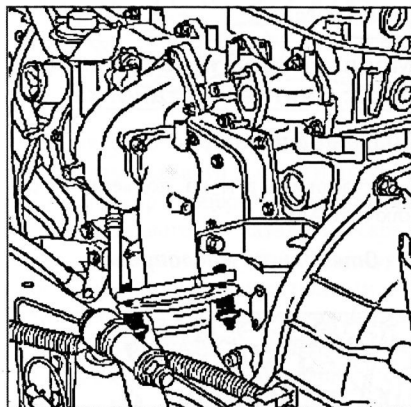
Снимите теплозащитный экран выпускного коллектора.



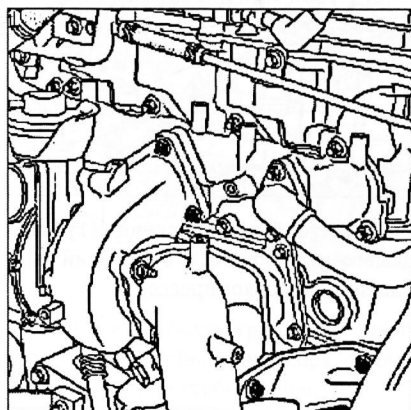
Снимите подводящий маслопровод турбокомпрессора.



Снимите отводящий маслопровод турбокомпрессора.



Снимите приемную трубу системы выпуска ОГ.



Снимите: болты крепления подкоса турбокомпрессора, подкос турбокомпрессора, гайки крепления турбокомпрессора, турбокомпрессор через низ а/м.

**Установка**

Подлежат обязательной замене: все снятые прокладки, прокладки подводящего маслопровода, прокладки отводящего маслопровода, болты крепления турбокомпрессора, гайки крепления турбокомпрессора, все поврежденные тепловые экраны.

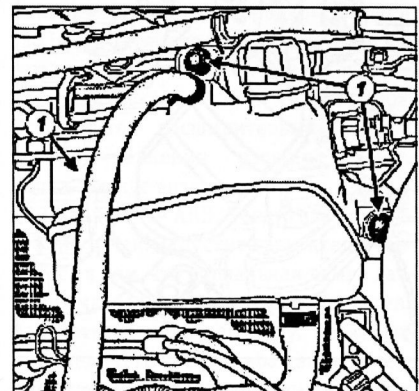
**ВНИМАНИЕ.** Следите за тем, чтобы при установке посторонние предметы не попали в турбину или компрессор. Убедитесь, что отводящий маслопровод турбокомпрессора не закупорен частично или полностью нагарными отложениями. Убедитесь в отсутствии утечек, если они есть, замените деталь.

Установите: турбокомпрессор с новой прокладкой, новые гайки крепления турбокомпрессора, подкос турбокомпрессора, болты крепления подкоса турбокомпрессора. Затяните требуемым моментом: гайки крепления турбокомпрессора (31 Н•м), болты крепления подкоса турбокомпрессора к блоку цилиндров (22 Н•м), болты крепления подкоса турбокомпрессора (45 Н•м).

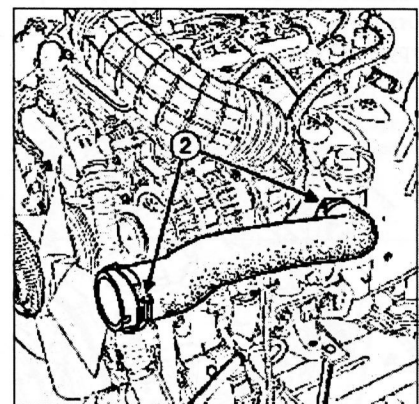
Установите: приемную трубу выпускного трубопровода, отводящий маслопровод турбокомпрессора, подводящий маслопровод турбокомпрессора. Затяните требуемым моментом: крепления приемной трубы выпускного трубопровода (9 Н•м) (начиная с левой стороны а/м), отводящий маслопровод турбокомпрессора (9 Н•м), подводящий маслопровод турбокомпрессора (19 Н•м). Установите: теплозащитный экран выпускного коллектора, теплозащитный экран турбокомпрессора. Затяните требуемым моментом болты крепления теплозащитного экрана (6 Н•м). Присоедините: трубопровод от электромагнитного клапана управления пневмоприводом регулятора давления наддува, трубопроводы системы наддува к турбокомпрессору. Установите: переднюю панель кузова, боковые буферы, механизм привода замка капота, центральную вентиляционную решетку под облицовкой радиатора, облицовку радиатора, фары, указатели поворота, защиту поддона картера двигателя. Заправьте ОЖ. Установите корпус воздушного фильтра. Подключите АКБ.

**ZD3, и 606 или 608**

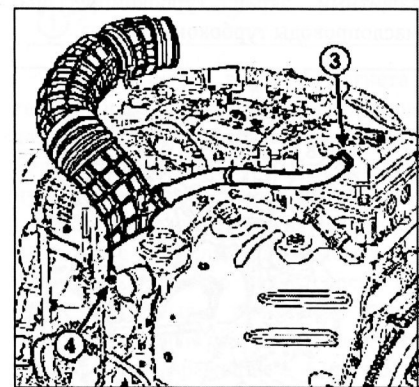
Установите а/м на подъемник. Отключите АКБ. Снимите корпус воздушного фильтра.



Отверните гайки крепления (1) расширительного бачка. Отведите в сторону расширительный бачок.

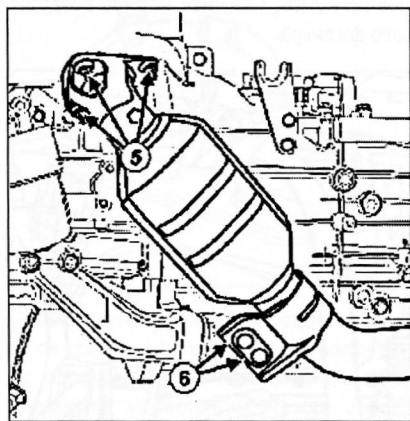


Ослабьте затяжку крепления хомутов (2) подводящего воздухопровода воздухо-воздушного охладителя. Снимите подводящий воздухопровод воздухо-воздушного охладителя.

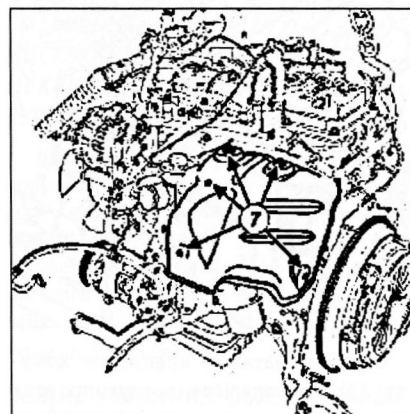


Разведите хомут (3) шланга вентиляции картера с помощью приспособления (Mot. 1448). Отсоедините шланг вентиляции картера. Распустите хомут крепления (4) отводящего воздухопровода на корпусе воздушного фильтра. Сни-

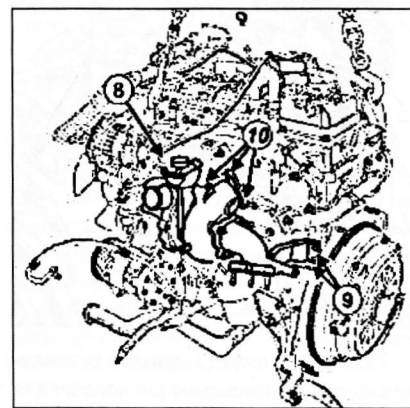
мите отводящий воздухопровод корпуса воздушного фильтра.



Снимите: гайки (5) крепления предварительного каталитического нейтрализатора к турбокомпрессору, болты (6) крепления хомута предварительного каталитического нейтрализатора. Отведите в сторону выпускной трубопровод.



Снимите: (7) болты крепления теплового экрана турбокомпрессора, теплозащитный экран турбокомпрессора, маслопроводы турбокомпрессора.



Отсоедините трубопровод (8) от регулятора давления наддува. Снимите: болты (9) крепления подкоса турбокомпрессора, гайки крепления (10) турбо-

компрессора, турбокомпрессор, прокладку турбокомпрессора.

### Установка

Подлежат обязательной замене: прокладка между турбокомпрессором, коллектором и прокладка между предварительным каталитическим нейтрализатором и турбокомпрессором.

**ВНИМАНИЕ.** Проверьте, не заполнены ли маслом воздуховоздушный охладитель и впускной тракт двигателя из-за неисправности турбокомпрессора. В этом случае снимите эти детали и промойте в емкости для мытья или с помощью установки для мытья под давлением, затем просушите сжатым воздухом.

В случае повторного использования турбокомпрессора очистите его с помощью ванны для мойки деталей или установка для очистки под давлением, затем просушите с помощью пневматический пистолет-распылитель. Очистите кругами для матирования поверхности привалочные поверхности: выпускного коллектора и турбокомпрессора, турбокомпрессор и предварительного каталитического нейтрализатора, турбокомпрессора и отводящего маслопровода турбокомпрессора. Обезжирьте очистителем поверхности и чистыми салфетками привалочные поверхности: выпускного коллектора со стороны турбокомпрессора, турбокомпрессора со стороны выпускного коллектора, турбокомпрессора со стороны предварительного каталитического нейтрализатора, турбокомпрессора со стороны отводящего маслопровода, предварительного каталитического нейтрализатора со стороны турбокомпрессора.

**ВНИМАНИЕ.** Посадочные поверхности должны быть чистыми, сухими и не замасленными (не оставляйте следов от пальцев). Следите за тем, чтобы при установке посторонние предметы не попали в турбину или компрессор. Проверьте, чтобы отводящий маслопровод турбокомпрессора не был полностью или частично закупорен нагарными отложениями. Убедитесь в отсутствии утечек, если они есть, замените деталь.

Установите: новую прокладку турбокомпрессора, турбокомпрессор, гайки крепления турбокомпрессора, подкос турбокомпрессора, болты крепления подкоса турбокомпрессора. Затяните требуемым моментом: гайки крепления турбокомпрессора (31 Н•м), болты крепления подкоса турбокомпрессора к блоку цилиндров (22 Н•м), болты крепления подкоса турбокомпрессора к турбокомпрессору (45 Н•м). Присоедините шланг регулятора давления наддува. Установите: маслопроводы турбоком-

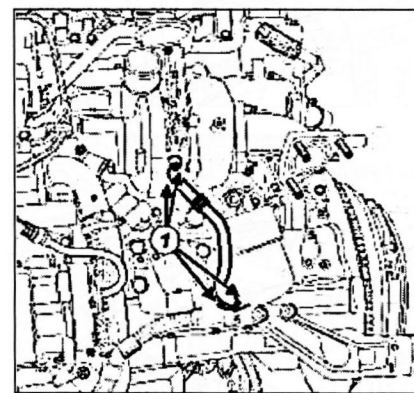
прессора и затяните его крепления, гайки крепления предварительного каталитического нейтрализатора к турбокомпрессору. Затяните требуемым моментом гайки крепления предварительного каталитического нейтрализатора к турбокомпрессору (30 Н•м). Заверните болты крепления хомута предварительного каталитического нейтрализатора. Установите отводящий воздухопровод корпуса воздушного фильтра. Затяните хомут отводящего воздухопровода на корпусе воздушного фильтра. Присоедините шланг вентиляции картера. Установите: хомут шланга вентиляции картера с помощью приспособления (Mot. 1448), подводящий воздухопровод воздухо-воздушного охладителя. Затяните хомуты крепления подводящего воздухопровода воздухо-воздушного охладителя. Установите: расширительный бачок, гайки крепления расширительного бачка, корпус воздушного фильтра. Подключите АКБ. Убедитесь в отсутствии утечек. Запустите двигатель, убедитесь в том, что сигнальная лампа давления масла погасла, оставьте двигатель работать на холостом ходу, несколько раз увеличьте частоту вращения коленвала двигателя без нагрузки, убедитесь в отсутствии утечек масла.

### Маслопровод турбокомпрессора: Снятие и установка

#### ZD3, и 606 или 608

Установите а/м на подъемник. Отключите АКБ.

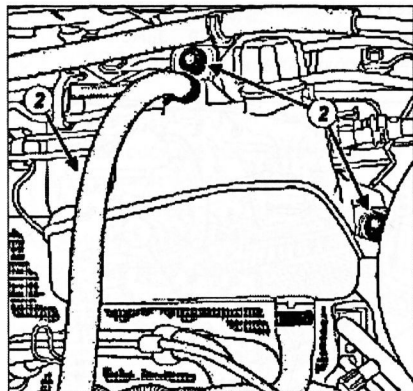
#### 1 - Отводящий маслопровод



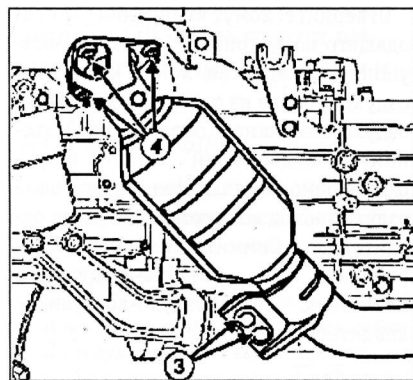
Снимите: болты крепления (1) отводящего маслопровода, отводящий маслопровод турбокомпрессора.

## 2 - Подводящий маслопровод

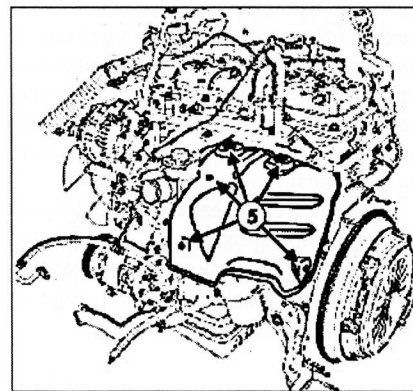
Снимите корпус воздушного фильтра.



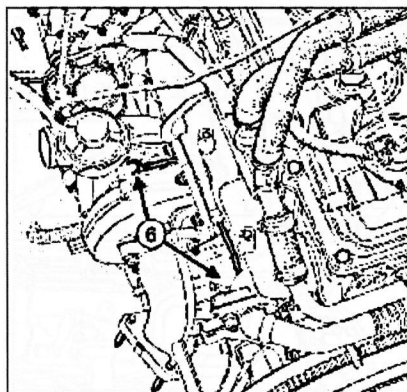
Отверните гайки крепления (2) расширительного бачка. Отведите в сторону расширительный бачок.



Снимите болты (3) крепления хомута предварительного каталитического нейтрализатора, гайки (4) крепления предварительного каталитического нейтрализатора к турбокомпрессору, прокладку между предварительным каталитическим нейтрализатором и турбокомпрессором. Отведите в сторону выпускной трубопровод.



Снимите: (5) болты крепления теплового экрана турбокомпрессора, теплозащитный экран турбокомпрессора.



Снимите: полый болт (6) крепления подводящего маслопровода, подводящий маслопровод турбокомпрессора.

### Установка

Обязательно замените: прокладки подводящего маслопровода, прокладки отводящего маслопровода, прокладку между предварительным каталитическим нейтрализатором и турбокомпрессором. Снимите прокладки маслопроводов турбокомпрессора в случае повторного использования. Установите новые прокладки на маслопроводы турбокомпрессора в случае повторного использования. Очистите кругами для матирования поверхности привалочные поверхности: выпускного коллектора и турбокомпрессора, турбокомпрессора и отводящего маслопровода турбокомпрессора. Обезжирьте очистителем поверхности и чистыми салфетками привалочные поверхности: турбокомпрессора со стороны предварительного каталитического нейтрализатора, турбокомпрессора со стороны отводящего маслопровода, предварительного каталитического нейтрализатора со стороны турбокомпрессора.

**ВНИМАНИЕ.** Посадочные поверхности должны быть чистыми, сухими и не замасленными (не оставляйте следов от пальцев).

### 1 - Отводящий маслопровод

Установите: отводящий маслопровод, болты крепления отводящего маслопровода. Затяните требуемым моментом болты крепления отводящего маслопровода (9 Н•м).

### 2 - Подводящий маслопровод

Установите: подводящий маслопровод турбокомпрессора, полый болт крепления подводящего маслопровода. Затяните требуемым моментом болты крепления подводящего маслопровода (19 Н•м). Установите: теплозащитный экран турбокомпрессора и затяните его

крепления, гайки крепления предварительного каталитического нейтрализатора к турбокомпрессору. Затяните требуемым моментом гайки крепления предварительного каталитического нейтрализатора на турбокомпрессоре (30 Н•м). Затяните болты крепления хомута предварительного каталитического нейтрализатора. Установите: расширительный бачок, гайки крепления расширительного бачка, корпус воздушного фильтра.

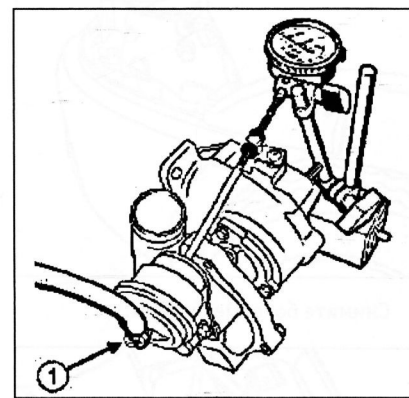
Подключите АКБ. Убедитесь в отсутствии утечек. Запустите двигатель, убедитесь в том, что сигнальная лампа давления масла погасла, оставьте двигатель работать на холостом ходу, несколько раз увеличьте частоту вращения коленвала двигателя без нагрузки, убедитесь в отсутствии утечек масла.

## Регулятор давления: Проверка

### ZD3, и 606 или 608

**ВНИМАНИЕ.** Категорически запрещено регулировать шток привода заслонки системы регулирования давления наддува. Проверка не может выполняться на турбокомпрессоре, установленном на а/м.

Снимите турбокомпрессор.



Присоедините вакуумно-нагнетательный насос к штуцеру (1) регулятора давления. Создайте разрежение примерно -670 мбар. Используйте магнитную стойку с закрепленным на ней индикатором, установив ножку индикатора на торец штока привода заслонки регулятора как можно более соосно со штоком. Начиная с положения штока привода заслонки регулятора, соответствующего разрежению -670 мбар, уменьшайте разрежение и измеряйте перемещения штока, которые должны равняться следующим значениям: при уменьшении разрежения с -670 мбар до разрежения - 469 ± 40 мбар, перемещение штока должно составлять 0,2 мм, при уменьшении разрежения с -670 мбар до разрежения -217 ± 7 мбар,

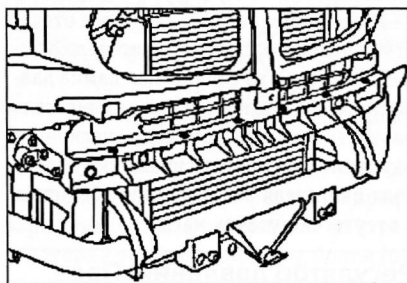
перемещение штока должно составлять 8,3 мм.

Если значение не соответствует указанному, замените турбокомпрессор.

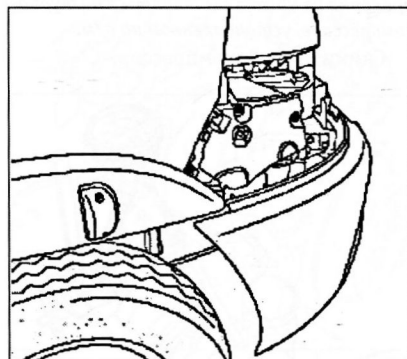
### Воздухо-воздушный охладитель: Снятие и установка

#### ZD3, и 600 или 604

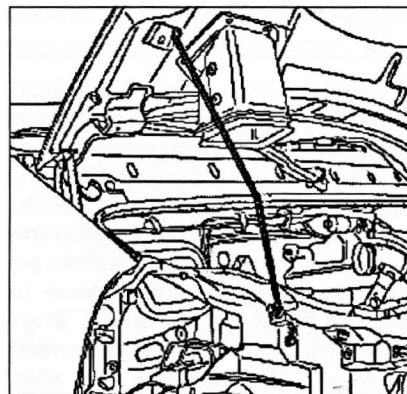
Отключите АКБ. Снимите корпус воздушного фильтра. Слейте ОЖ.



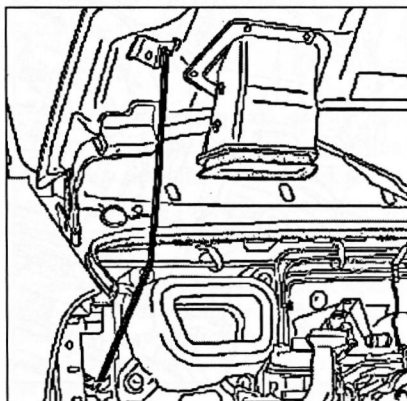
Снимите: указатели поворота, облицовку радиатора, центральную вентиляционную решетку под облицовкой радиатора, фары, механизм привода замка капота.



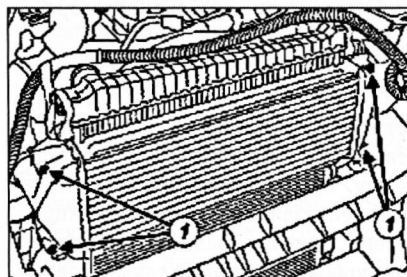
Снимите боковые буферы.



Снимите упор капота. Снимите переднюю панель кузова.



Установите упор капота.



Отсоедините трубопроводы системы наддува от охладителя. Снимите: болты (1) крепления воздухо-воздушного охладителя, воздухо-воздушный охладитель.

#### Установка

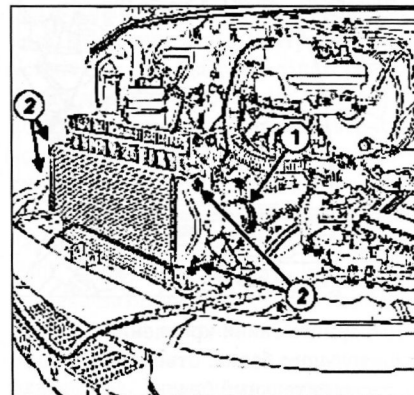
Все снятые уплотнительные прокладки подлежат обязательной замене на новые.

Установите: воздухо-воздушный охладитель, болты крепления воздухо-воздушного охладителя. Присоедините трубопроводы системы наддува к охладителю.

Снимите упор капота. Установите: переднюю панель кузова, подкос капота. Установите: боковые буферы, механизм привода замка капота, центральную вентиляционную решетку под облицовкой радиатора, облицовку радиатора, фары, указатели поворота. Заправьте ОЖ. Установите корпус воздушного фильтра. Подключите АКБ.

#### ZD3, и 600 или 608

Снимите: корпус воздушного фильтра, боковые указатели поворотов, решетку облицовки радиатора, галогенные фары, фиксатор замка капота, переднюю панель.



Отверните: хомут крепления (1) подводящего воздухопровода воздухо-воздушного охладителя, хомут крепления воздухопровода на отводящем патрубке воздухо-воздушного охладителя. Разъедините: подводящий шланг воздухо-воздушного охладителя, отводящий воздухопровод воздухо-воздушного охладителя. Снимите: болты (2) крепления воздухо-воздушного охладителя, воздухо-воздушный охладитель.

#### Установка

Проверьте, не заполнен ли воздухо-воздушный охладитель маслом. В этом случае очистите его, затем просушите с помощью пневматический пистолет-распылитель.

Установите: воздухо-воздушный охладитель, болты крепления воздухо-воздушного охладителя. Соедините: отводящий воздухопровод воздухо-воздушного охладителя, подводящий воздухопровод воздухо-воздушного охладителя. Затяните: хомут крепления воздухопровода на отводящем патрубке воздухо-воздушного охладителя, хомут крепления подводящего воздухопровода воздухо-воздушного охладителя.

Установите: переднюю панель кузова, фиксатор замка капота, галогенные фары, решетку облицовки радиатора, боковые указатели поворотов, корпус воздушного фильтра.