

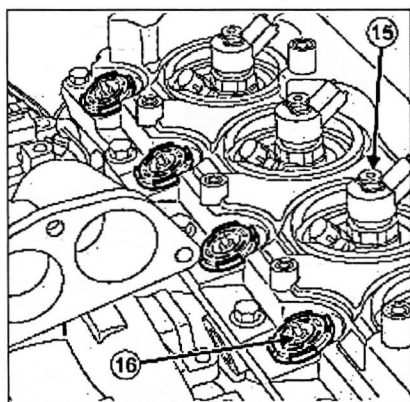
СИСТЕМА ВПРЫСКА ДИЗЕЛЬНОГО ДВИГАТЕЛЯ

Система впрыска дизельного двигателя: Перечень и расположение элементов

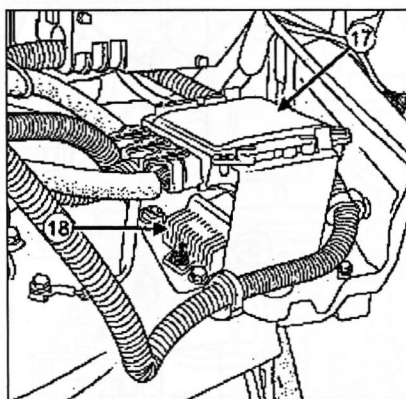
ZD3, и 600 или 604

Рис. 1

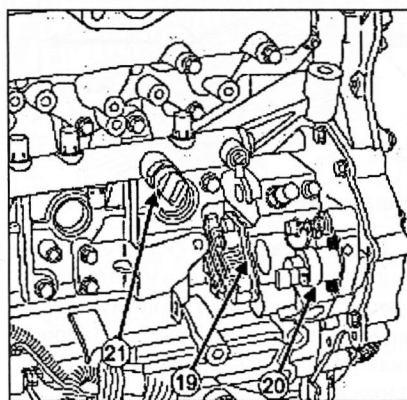
- (1) Датчик положения распредвала
- (2) Форсунка
- (3) Датчик температуры ОЖ
- (4) Датчик массового расхода воздуха с датчиком температуры воздуха
- (5) ЭБУ системы впрыска
- (6) Блок пред- и послепускового подогрева
- (7) Электромагнитный клапан рециркуляции ОГ
- (8) Регулятор давления топлива
- (9) ТНВД
- (10) Датчик температуры топлива
- (11) Датчик положения коленвала
- (12) Турбокомпрессор
- (13) Топливораспределительная раampa
- (14) Датчик давления в топливораспределительной раampa



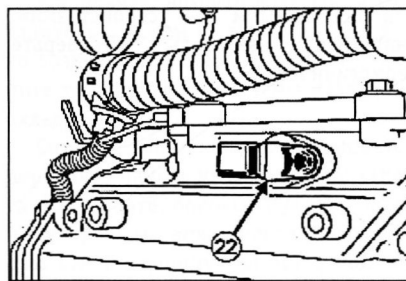
- (15) Форсунки
- (16) Свечи подогрева предпускового



- (17) ЭБУ системы впрыска
- (18) Блок пред- и послепускового подогрева



- (19) ТНВД
- (20) Регулятор давления топлива
- (21) Датчик давления в топливораспределительной раampa

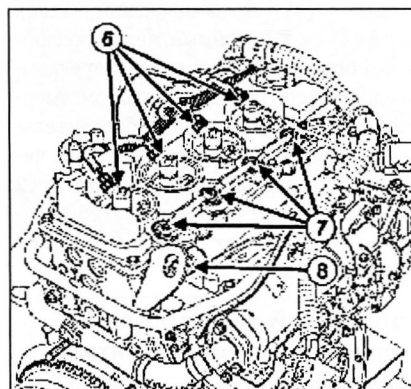


- (22) Датчик положения распредвала

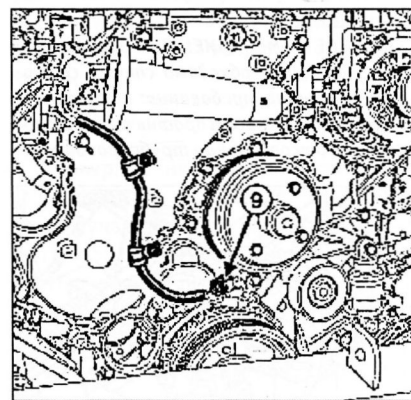
ZD3, и 606 или 608

Рис. 2

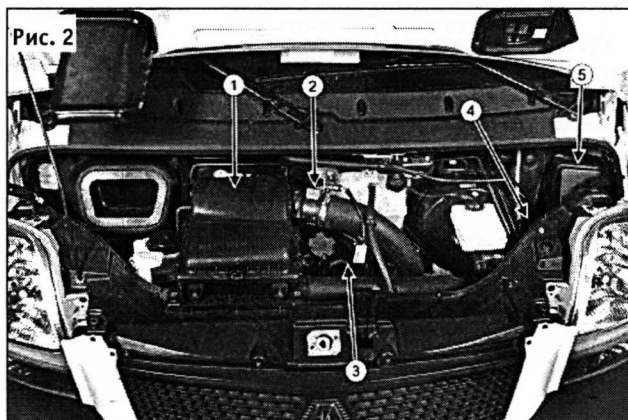
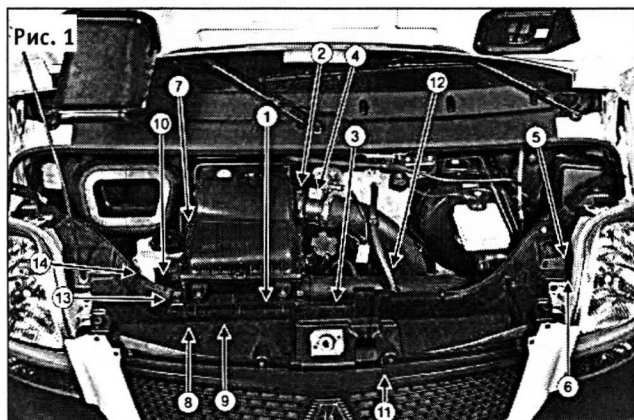
- (1) Корпус воздушного фильтра
- (2) Датчик массового расхода воздуха
- (3) Турбокомпрессор
- (4) ЭБУ системы впрыска дизельного двигателя
- (5) Блок предохранителей и реле в моторном отсеке

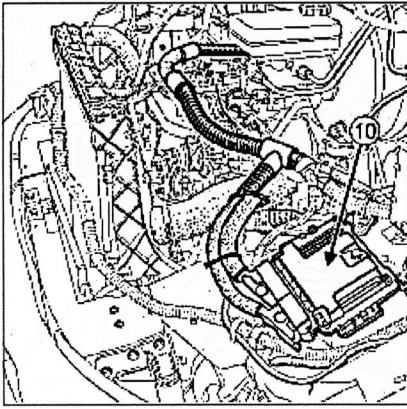


- (6) Форсунка
- (7) Свечи предпускового подогрева
- (8) Датчик давления в топливораспределительной раampa

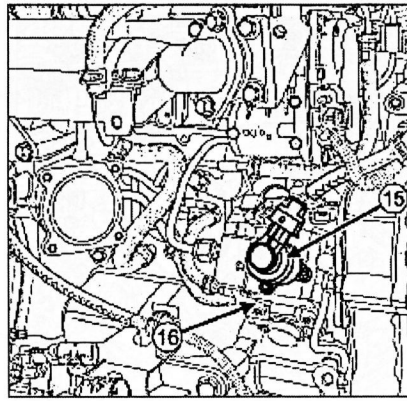


- (9) Датчик положения коленвала

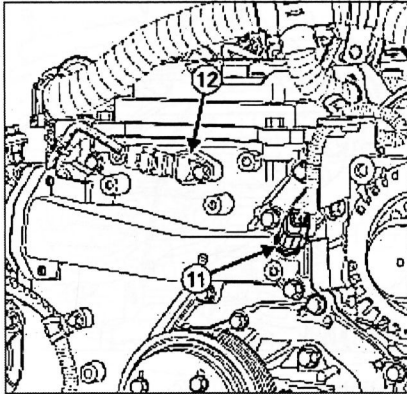




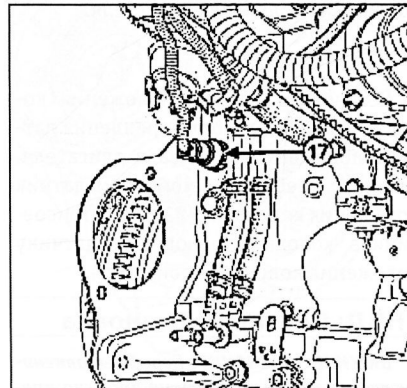
(10) ЭБУ системы впрыска дизельного двигателя



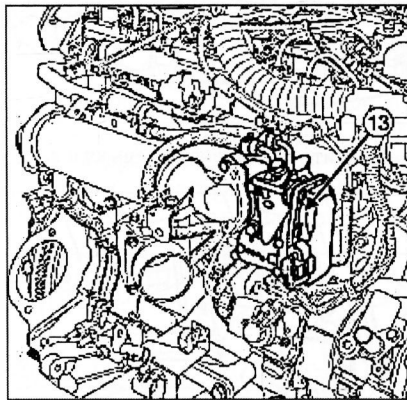
(15) ТНВД
(16) Регулятор давления топлива



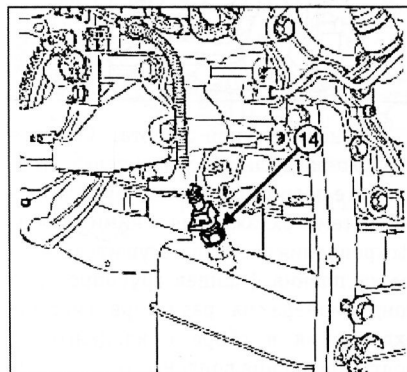
(11) Датчик температуры ОЖ
(12) Датчик положения распредвала



(17) Датчик давления масла



(13) Электромагнитный клапан рециркуляции ОГ



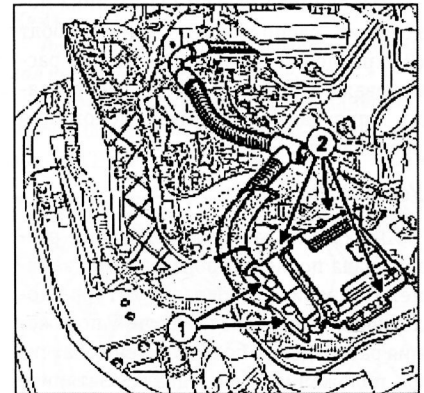
(14) Датчик уровня масла

Установка

Установите: ЭБУ системы впрыска, болты крепления ЭБУ системы впрыска дизельного двигателя. Подсоедините разъемы ЭБУ системы впрыска. Установите: левую фару, облицовку радиатора, указатели поворота. Подключите АКБ. После замены или перепрограммирования ЭБУ системы впрыска дизельного двигателя введите сохраненные данные.

ZD3, и 606 или 608

В случае замены, выполните сохранение данных ЭБУ системы впрыска дизельного двигателя с помощью диагностического прибора. Отключите АКБ. Снимите: левый боковой указатель поворота, левую галогенную фару.



Разъедините разъемы (1) ЭБУ системы впрыска. Снимите: болты крепления (2) ЭБУ системы впрыска дизельного двигателя. ЭБУ системы впрыска.

Установка

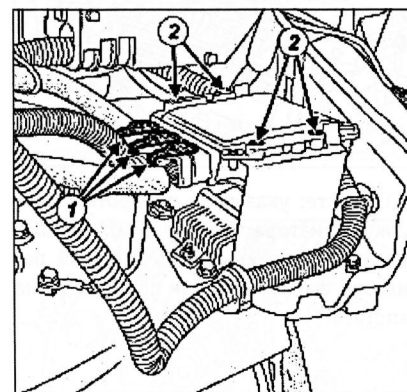
Установите: ЭБУ системы впрыска, болты крепления ЭБУ системы впрыска дизельного двигателя. Подсоедините разъемы ЭБУ системы впрыска.

Установите: левую галогенную фару, левый боковой указатель поворота. Подключите АКБ. После замены выполните перепрограммирование ЭБУ системы впрыска или введите сохраненные данные.

ЭБУ системы впрыска дизельного двигателя: Снятие и установка

ZD3, и 600 или 604

ЭБУ системы впрыска расположен рядом с коммутационным блоком моторного отсека. Сохраните данные ЭБУ системы впрыска с помощью диагностического прибора. Отключите АКБ. Снимите: указатели поворота, облицовку радиатора, левую фару.



Разъедините разъемы (1) ЭБУ системы впрыска. Снимите: болты крепления (2) ЭБУ системы впрыска дизельного двигателя. ЭБУ системы впрыска.