

Глава 1

ДЕЙСТВИЯ В ЧРЕЗВЫЧАЙНЫХ СИТУАЦИЯХ

1. Действия при проколе шины.....	1	6. Замена щеток стеклоочистителей.....	11
2. Запуск двигателя от внешнего источника питания.....	6	7. Буксировка.....	11
3. Замена предохранителей.....	6	8. В случае полной выработки топлива в баке (только версии с дизельными двигателями).....	12
4. Замена элемента питания в пульте дистанционного управления.....	8		
5. Замена ламп.....	8		

1. Действия при проколе шины

В случае прокола шины в зависимости от комплектации автомобиля вы можете воспользоваться запасным колесом или комплектом для накачивания шин.

Запасное колесо

ВНИМАНИЕ

Если запасное колесо хранилось в течение нескольких лет, передайте его механику сервисной станции для проверки пригодности колеса к безопасному использованию.

Автомобиль, укомплектованный запасным колесом другого диаметра

- Установка более чем одного такого запасного колеса на один автомобиль запрещена.

- Поскольку обычное колесо больше, чем запасное колесо, высота дорожного просвета автомобиля уменьшится.

- При первой возможности поменяйте запасное колесо на колесо, идентичное первоначально установленному.

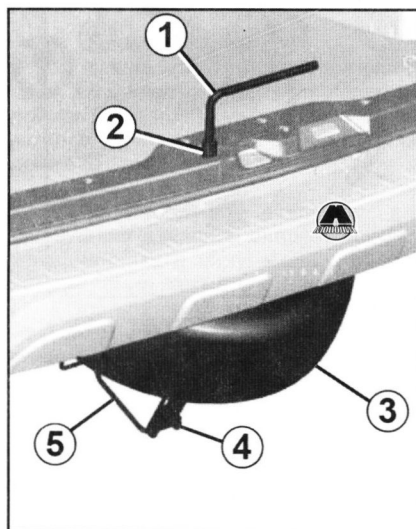
- При использовании этого запасного колеса (допустимо только временное его использование) скорость движения автомобиля не должна превышать значение, указанное на этикетке колеса.

- Установка запасного колеса может оказывать влияние на рабочие характеристики автомобиля. Не разгоняйтесь и не сбрасывайте скорость слишком резко.

При повороте снижайте скорость.

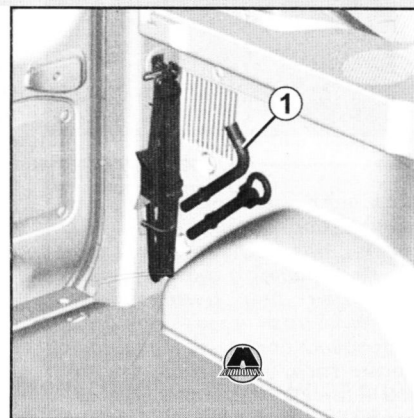
- При необходимости использования цепей противоскольжения установите запасное колесо на заднюю ось и проверьте давление воздуха в шине.

Запасное колесо находится в держателе (5) под полом в задней части автомобиля.



Доступ к запасному колесу:

- Откройте дверь багажного отделения.
- Снимите заглушку (2).
- Открутите гайку колесным ключом (1), который находится в багажнике.



- Отцепите держатель (5), удерживая его за ручку (4).
- Достаньте запасное колесо.

ВНИМАНИЕ

Во избежание ожога не прикасайтесь к трубам системы выпуска отработанных газов.

Для установки колеса в держатель:

- Разместите колесо в держателе (5) таким образом, чтобы клапан был внизу. Издательство «Монолит»

- Прицепите держатель с помощью ручки (4) и закрутите гайку колесным ключом (1), чтобы поднять держатель с колесом и установить заглушку на место.
- Убедитесь в надежной фиксации держателя (5).

При неправильном положении колеса вы не сможете прикрепить держатель (5). В этом случае следует открыть держатель, протолкнуть колесо вглубь держателя до упора и закрыть его.

ВНИМАНИЕ

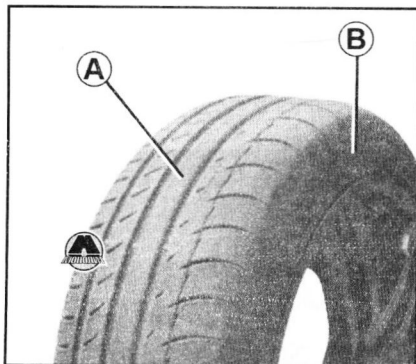
Не оставляйте инструменты незакрепленными, так как они могут выпасть при торможении. После использования инструментов проследите за правильностью их укладки в гнезда (опасность травм).

Если болты крепления колеса входят в комплект инструментов, используйте эти болты только для запасного колеса (см. этикетку на запасном колесе).

Домкрат предназначен только для замены колеса. Ни в коем случае не используйте домкрат во время выполнения ремонта или для получения доступа под автомобиль.

Комплект для ремонта шины

Версия 1

**ВНИМАНИЕ**

Комплект предназначен для ремонта протектора шины (А), размер повреждения которого не превышает 4 мм. Комплект непригоден для ремонта повреждений размером более 4 мм и порезов на боковине (В) шины.

Кроме того, убедитесь, что колесный диск находится в исправном состоянии.

Не извлекайте предмет, вызвавший прокол, если он остался в шине.

Не используйте комплект, если колесо повреждено вследствие движения с проколотой шиной.

Перед проведением ремонта внимательно осмотрите боковые поверхности шин.

Если давление в шинах недостаточно или отсутствует (шины проколоты), движение на автомобиле может привести к снижению безопасности и к невозможности ремонта шин.

Приведенный способ ремонта является временной мерой. Проколотую шину в кратчайшие сроки обязательно должен осмотреть специалист (и при возможности отремонтировать).

При замене шины, отремонтированной при помощи данного

комплекта, вы должны предупредить об этом шиномонтажника.

Во время движения из-за наличия в шине специального средства может ощущаться незначительная вибрация.

Комплект сертифицирован только для накачивания шин автомобиля, к которому он изначально прилагается. Ни в коем случае не используйте этот комплект для накачивания шин другого автомобиля или любых других надувных предметов (надувного круга, лодки и т. д.).

Работая с резервуаром со средством для ремонта шин, избегайте попадания этого средства на кожу. Если капли средства попали на кожу, смойте их большим количеством воды.

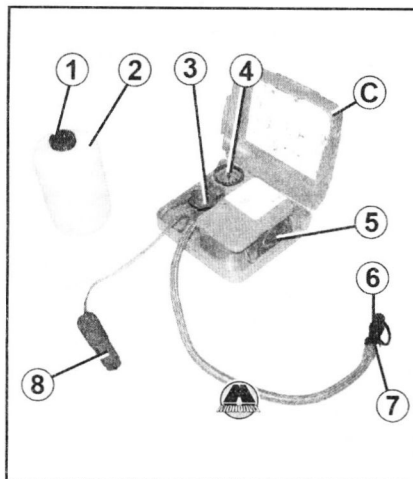
Храните комплект для ремонта шин вдали от детей.

Не выбрасывайте пустой баллон. Сдайте его на дилерскую сервисную станцию или в организацию, ответственную за сбор таких отходов.

Срок хранения средства указан на этикетке баллона. Проверьте, не истек ли срок годности средства.

Для замены трубки для накачивания шины и баллона со средством обратитесь на сервисную станцию компании-производителя.

В зависимости от комплектации автомобиля в случае прокола шины используйте комплект (С), находящийся в багажном отделении.

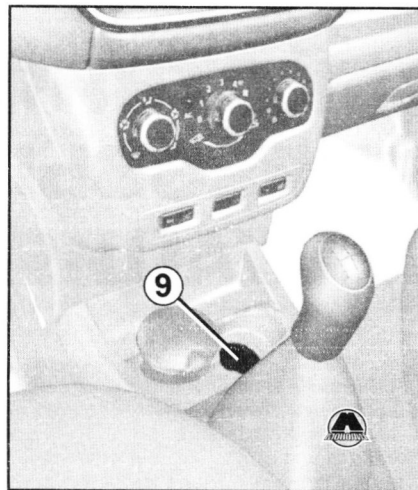
**ВНИМАНИЕ**

Перед использованием комплекта припаркуйте автомобиль на достаточном удалении от проезжей части, включите аварийную сигнализацию и аварийный тормоз, высадите всех пассажиров из автомобиля и проследите за тем, чтобы они не оказались на проезжей части.

Откройте комплект, снимите заглушки (1 и 3), но ни в коем случае не снимайте колпачок баллона. Затем на верните баллон (2) на его держатель (3).

При работающем двигателе и затянутом стояночном тормозе:

- Отверните колпачок вентиля соответствующего колеса и наворачите наконечник шланга для накачивания (6) на вентиль.
- Вставьте вилку (8) в розетку для дополнительного оборудования (9) на приборной панели автомобиля.

**ВНИМАНИЕ**

В случае стоянки на обочине дороги вы должны предупредить других участников движения о присутствии вашего автомобиля посредством установки сигнального треугольника или других устройств, предписанных нормативными актами страны, в которой вы находитесь.

- Нажмите на переключатель (5) для накачивания шины до предписанного давления (см. этикетку, наклеенную на торцевую часть двери водителя).
- Не позже чем через пять минут прекратите накачивать шину и проверьте давление воздуха в ней по манометру (4).

**Примечание**

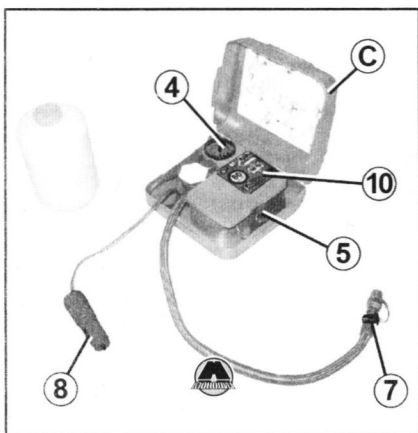
Пока баллон опорожняется (примерно 30 секунд), давление по манометру (4) в течение короткого времени может достигать 6 бар, затем давление падает.

- Доведите давление до нормы: увеличьте его, продолжая накачивать шину с помощью комплекта, или уменьшите, нажав на кнопку (7) на наконечнике для накачивания.

Если через 15 минут минимальное давление 1,8 бар не достигнуто, ремонт невозможен; не продолжайте движение и обратитесь к представителю компании-производителя.

Как только будет достигнуто нормальное давление в шине:

- Прекратите использование комплекта.
- Закройте пробку, встроенную в баллон.
- Отсоедините разъем (8).
- Наклейте этикетку (10) с напоминанием о скорости движения на видное место на приборной панели.

**ВНИМАНИЕ**

Никакие предметы не должны находиться на полу перед водителем, так как в случае резкого торможения они могут попасть под педали и помешать их перемещению.

- Уложите комплект.
- После первой попытки накачивания колесо все равно будет спускаться, важно успеть совершить поездку, чтобы закупорить прокол.
- Немедленно трогайтесь в путь со скоростью от 20 до 60 км/ч, чтобы равномерно распределить герметик в шине; спустя 3 км остановите автомобиль и проверьте давление в шине.

ВНИМАНИЕ

После ремонта, произведенного с помощью комплекта, пробег автомобиля не должен превышать 200 км. Скорость движения не должна быть выше 80 км/ч. Вам напомнит об этом этикетка, которую вы должны наклеить после ремонта на видное место на приборной панели.

В зависимости от страны или в соответствии с местным законодательством шина, отремонтированная с помощью комплекта для накачивания шин, должна быть заменена.

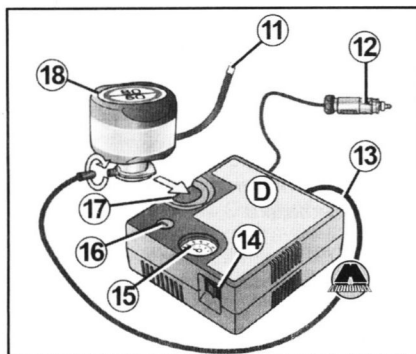
- Если давление выше 1,3 бар, но меньше предписанного, приведите его в норму (см. этикетку на торцевой части двери водителя), а если это сделать не удастся, обратитесь на сервисную станцию компании-производителя (ремонт невозможен).

**Примечание**

После использования комплекта для накачивания шин обратитесь в сервисный центр компании-производителя для замены нагнетательной трубки и баллона с ремонтным составом.

Версия 2

В случае прокола воспользуйтесь комплектом (D) для заклеивания шин, который в зависимости от комплектации автомобиля может находиться в багажном отделении или под ковриком багажного отделения.

**ВНИМАНИЕ**

Перед использованием комплекта припаркуйте автомобиль на достаточном удалении от проезжей части, включите аварийную сигнализацию и аварийный тормоз, высадите всех пассажиров из автомобиля и проследите за тем, чтобы они не оказались на проезжей части.

При работающем двигателе и включенном стояночном тормозе:

- Разверните шланг баллона.
- Подключите шланг (13) компрессора к впускному отверстию баллона (18).
- В зависимости от комплектации автомобиля подсоедините баллон (18) к компрессору на уровне углубления (17) бутылки.
- Отверните колпачок ниппеля соответствующего колеса и прикрутите вместо него наконечник баллона (11).
- Обязательно вставьте разъем (12) в розетку для дополнительного оборудования автомобиля.
- Нажмите на выключатель (14), чтобы накачать шины до указанного уровня давления (см. пункт «Давление воздуха в шинах»).
- Не позднее чем через 15 минут прекратите накачивать шину и проверьте давление воздуха в ней по манометру (15).

**Примечание**

Пока баллон опорожняется (примерно 30 секунд), давление по манометру (15) на короткое время может подняться до 6 бар, затем давление падает.

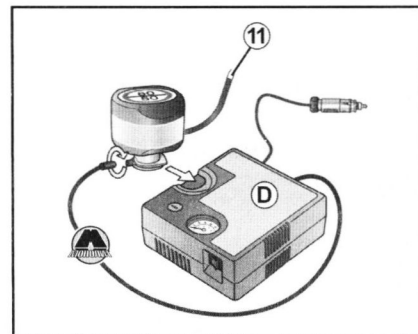
- Отрегулируйте давление: для увеличения давления следует продолжать накачивать шину, а для уменьшения давления нажмите кнопку (16).

Если через 15 минут минимальное давление 1,8 бар не достигнуто, ремонт невозможен. Не продолжайте движение и обратитесь к представителю компании-производителя.

ВНИМАНИЕ

В случае стоянки на обочине дороги вы должны предупреждать других участников движения о присутствии вашего автомобиля посредством установки сигнального треугольника или других устройств, предписанных нормативными актами страны, в которой вы находитесь.

Накачав шину, снимите комплект: медленно отверните наконечник для накачивания (11), чтобы не допустить вытекания средства, и поместите баллон в пластиковую упаковку, чтобы не разлить его содержимое в дальнейшем.

**ВНИМАНИЕ**

Никакие предметы не должны находиться на полу перед водителем, так как в случае резкого торможения они могут попасть под педали и помешать их перемещению.

- Наклейте этикетку с напоминанием о правилах вождения после ремонта на видное место на приборной панели.
- Уберите комплект.

По окончании первой подкачки утечка воздуха из шины продолжается, необходимо выполнить обкатку шины, чтобы заполнить место прокола.

Без промедления начните движение со скоростью от 20 до 60 км/ч, чтобы средство равномерно распределилось в шине; после 3 км пробега остановитесь, чтобы вновь проверить давление в шине.

Если давление выше 1,3 бар, но меньше предписанного, приведите его в норму (см. этикетку на торцевой части двери водителя), а если это сделать не удастся, обратитесь на сервисную станцию компании-производителя (ремонт невозможен).

Меры предосторожности при использовании комплекта

Комплект не должен работать более 15 минут непрерывно.

ВНИМАНИЕ

Плохо завинченный колпачок вентиля или его отсутствие может стать причиной нарушения герметичности шин и падения давления в них.

Колпачки вентиля всегда должны быть полностью завинчены и идентичны первоначально установленным.

После ремонта, произведенного с помощью комплекта, пробег автомобиля не должен превышать 200 км, а скорость движения не должна быть выше 80 км/ч. Вам напомнит об этом наклейка, которую вы должны наклеить после ремонта на видное место на приборной панели.

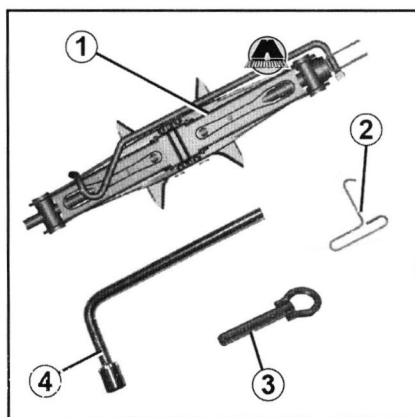
В зависимости от страны или в соответствии с местным законодательством шина, отремонтированная с помощью комплекта для накачивания шин, должна быть заменена.

Инструменты

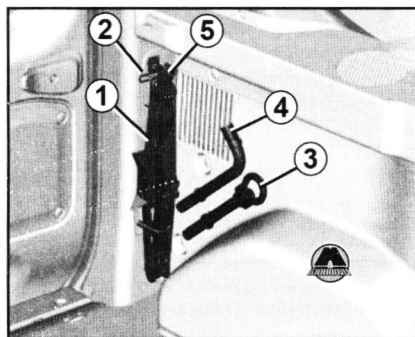
Доступ к инструментам

Инструменты находятся в багажном отделении.

Наличие инструментов зависит от комплектации автомобиля.



1. Домкрат. 2. Ключ для снятия декоративной колесной накладки. 3. Буксирный крюк. 4. Колесный ключ.



ВНИМАНИЕ

Никогда не оставляйте инструменты лежащими в беспорядке в автомобиле: они могут нанести вам травмы при резком торможении. После использования инструментов правильно уложите их в соответствующие гнезда, иначе существует риск получить травму.

Если болты крепления колеса входят в комплект инструментов, используйте эти болты только для запасного колеса (см. этикетку на запасном колесе).

Домкрат предназначен только для замены колеса. Ни в коем случае не используйте домкрат во время выполнения ремонта или для получения доступа под автомобиль.

Домкрат

Для использования домкрата отверните гайку (5). При укладке домкрата правильно сложите его, затем убедитесь, что он закреплен. Закрутите гайку (5) для закрепления домкрата.

Ключ для снятия декоративной колесной накладки

Используется для снятия декоративных колесных колпаков. Ключ находится за домкратом.

Колесный ключ

Позволяет затягивать и отворачивать колесные болты и/или обеспечивает доступ к запасному колесу.

Буксирный крюк

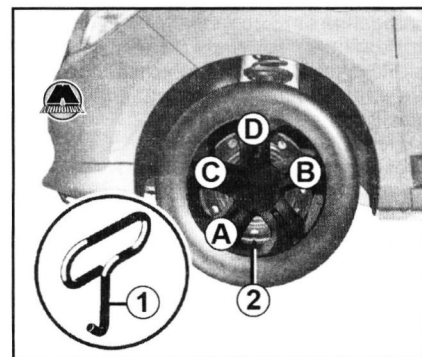
См. раздел «Буксировка» ниже.

Декоративные колпаки/колесные диски

Декоративный колпак, закрывающий колесные болты

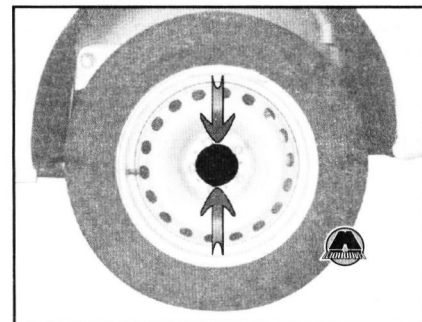
Снимите его с помощью ключа для снятия декоративного колпака (1), вставив ключ в выемку клапана (2).

При установке декоративного колпака правильно расположите его относительно клапана (2). Вставьте фиксаторы, начиная со стороны клапана А, затем В и С, заканчивая стороной, противоположной клапану D.



Декоративный колпак, не закрывающий колесные болты

Чтобы снять колесный колпак без снятия колеса, сожмите его в указанных стрелками местах.



Поверните колпак, чтобы вывести его лапки крепления из зацепления с головками колесных болтов.

Установка колпака производится в обратном порядке.



Примечание

Если вы используете колесные болты-секретки, их следует устанавливать в соответствии с рисунком на внутренней части колпака (в противном случае вы не сможете закрепить колпак).

Замена колеса

Включите аварийную сигнализацию.

Остановите автомобиль в стороне от движения автотранспорта на твердой горизонтальной площадке (при необходимости подложите под домкрат твердую подкладку).

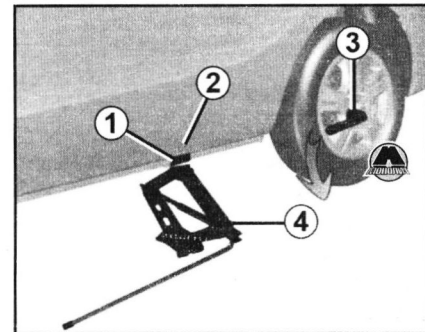
Включите стояночный тормоз, затем включите передачу (первую или заднего хода).

Попросите всех пассажиров выйти из автомобиля и держаться в стороне от проезжей части.

Автомобили, оборудованные домкратом и колесным ключом

Если необходимо, снимите декоративный колпак.

Ослабьте затяжку болтов крепления колеса колесным ключом (3).



Расположите его таким образом, чтобы можно было надавить сверху.



Примечание

Если в комплектацию автомобиля не входят домкрат и колесный ключ, их можно приобрести у представителей компании-производителя.

ВНИМАНИЕ

В случае стоянки на обочине дороги вы должны предупредить других участников движения о присутствии вашего автомобиля посредством установки сигнального треугольника или других устройств, предписанных нормативными актами страны, в которой вы находитесь.

Расположите домкрат (4) горизонтально, установив его головку обязательно на высоте ребра жесткости (1), как можно ближе к соответствующему колесу, как указано стрелкой (2).

Начинайте вращать домкрат (4) вручную, чтобы правильно установить его опорную пятю (она должна слегка зайти под автомобиль).

Сделайте несколько оборотов до отрыва колеса от грунта.

ВНИМАНИЕ

Во избежание получения травм или повреждения автомобиля поднимайте домкрат до положения, в котором колесо окажется не выше 3 см от грунта.

Выверните болты и снимите колесо. Изд-во «Monolith»

Наденьте запасное колесо на центральную ступицу и поверните его до совпадения крепежных отверстий ступицы и колеса.

Если к запасному колесу прилагаются болты, используйте их только для крепления запасного колеса.

Затяните болты, убедившись в правильном расположении колеса на ступице, и опустите домкрат.

Опустив домкрат, туго затяните болты и как можно скорее обратитесь на сервисную станцию для проверки затяжки болтов (момент затяжки – 110 Н·м) и давления воздуха в запасном колесе.

**Примечание**

Если вы используете колесные болты-секретки, их следует устанавливать в соответствии с рисунком на внутренней части колпака (в противном случае вы не сможете закрепить колпак).

ВНИМАНИЕ

При повреждении шины немедленно замените колесо. Поврежденную шину должен осмотреть (и отремонтировать, если это возможно) специалист.

Шины**Шины и безопасность движения**

Шины – единственный элемент автомобиля, который находится в постоянном контакте с дорогой, поэтому очень важно следить за исправностью шин вашего автомобиля.

Вы должны строго следовать местным требованиям, предусмотренным правилами дорожного движения.

Для замены следует использовать шины только тех марки, размера, типа и рисунка протектора, как те, что были установлены на автомобиль первоначально.

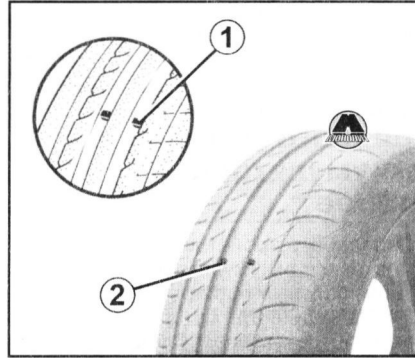
Новые шины, устанавливаемые на автомобиль, должны быть полностью идентичны шинам, установленным первоначально, или соответствовать шинам, рекомендованным сервисной станцией компании-производителя.

Уход за шинами

Шины должны быть в исправном состоянии, а протектор должен иметь

достаточную глубину рисунка. На шинах, рекомендованных техническими отделами компании-производителя, есть специальные выступы – индикаторы износа (1), которые отформованы на беговой дорожке колеса.

При износе рельефа протектора до уровня, когда выступы индикатора становятся видны (2), необходимо заменить шины, так как глубина рисунка протектора уменьшилась до 1,6 мм, что приводит к плохому сцеплению на мокрой дороге.



Перегрузка автомобиля, продолжительное движение по автострадам, особенно в жаркую погоду, или постоянная езда по дорогам с плохим покрытием вызывают быстрый износ шин и снижают их безопасность.

ВНИМАНИЕ

Такие ошибки при вождении автомобиля, как наезды на препятствия (например, на бордюрный камень), могут привести к повреждениям шин и колесных дисков, а также к нарушению правильной геометрии передней или задней подвески. В этом случае обратитесь для проверки на сервисную станцию компании-производителя.

Давление воздуха в шинах

Давление воздуха в шинах (в том числе в запасном колесе) должно всегда строго соответствовать рекомендованным значениям, его следует проверять не реже одного раза в месяц, а также перед каждой длительной поездкой (см. наклейку, приклеенную на кромке двери водителя).

ВНИМАНИЕ

Недостаточное давление в шинах приводит к их интенсивному и неравномерному износу и перегреву, что снижает безопасность движения и может вызвать:

- ухудшение устойчивости автомобиля на дороге;
- разрыв или разрушение беговой дорожки протектора.

Внутреннее давление в шине зависит от загрузки автомобиля и скорости движения. Приведите давление воздуха в шинах в соответствие с условиями эксплуатации (см. этикетку, наклеенную на кромке двери водителя).

Давление воздуха должно проверяться при холодных шинах. Не обращайте внимания, если давление в шинах после поездки на высокой скорости или в жаркую погоду будет превышать рекомендованные значения.

Если нет возможности измерить давление при холодных шинах, следует увеличить рекомендованные значения на 0,2-0,3 бар.

ВНИМАНИЕ

Никогда не выпускайте воздух из нагретых шин для приведения давления в норму.

Плохо завинченный колпачок вентиля или его отсутствие может стать причиной нарушения герметичности шин и падения давления в них.

Колпачки вентиля всегда должны быть полностью завинчены и идентичны первоначально установленным.

Перестановка колес

Перестановку колес выполнять не рекомендуется.

Замена шин**ВНИМАНИЕ**

В целях безопасности замена шин должна производиться только специалистом.

Одновременная установка на автомобиль шин различного типа приведет к тому, что:

- ваш автомобиль больше не будет отвечать требованиям действующих правил;
- изменится поведение автомобиля на поворотах;
- увеличатся усилия на рулевом колесе;
- затруднится установка цепей противоскольжения.

Особенности эксплуатации шин в зимний период**Цепи противоскольжения**

В целях безопасности установка цепей противоскольжения на задние колеса категорически запрещена.

При установке шин большего размера, чем оригинальные шины, установка цепей противоскольжения становится невозможной.

ВНИМАНИЕ

Цепи можно устанавливать только на шины, которые имеют тот же размер, что и шины, установленные на ваш автомобиль первоначально.

На колеса могут быть установлены только специальные цепи противоскольжения. Обратитесь на сервисную станцию компании-производителя.

Шины для движения по льду и снегу («зимние» шины)

Мы рекомендуем вам установить такие шины на все четыре колеса, что обеспечит вашему автомобилю наилучшее сцепление с дорогой.

ВНИМАНИЕ

Иногда на этих шинах указаны направление вращения колеса при движении автомобиля вперед и значение максимальной скорости, которая может быть ниже максимальной скорости вашего автомобиля.

Шипованные шины

Шипованные шины могут использоваться только ограниченное время и в соответствии с местным законодательством и правилами дорожного движения.

Необходимо придерживаться скоростных ограничений, установленных действующими правилами.

ВНИМАНИЕ

Во всех случаях рекомендуем вам обратиться в представительство компании-производителя, где вы получите рекомендации по выбору наиболее подходящего для вашего автомобиля оборудования.

2. Запуск двигателя от внешнего источника питания

ВНИМАНИЕ

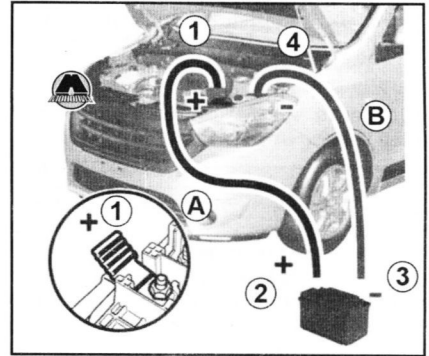
Во избежание искрения:

- перед отключением или подключением аккумуляторной батареи убедитесь в том, что потребители электроэнергии (плафоны освещения и т. п.) выключены;
- при подсоединении или отсоединении батареи от зарядного устройства следите за тем, чтобы оно было выключено;
- не кладите металлические предметы на аккумуляторную батарею: это может привести к короткому замыканию между выводами;
- чтобы отключить аккумуляторную батарею, подождите не менее одной минуты после выключения зажигания;
- после установки тщательно подсоедините провода аккумуляторной батареи.

При работе с аккумуляторной батареей будьте осторожны, так как в ней содержится раствор серной кислоты. Не допускайте попадания электролита на кожу и в глаза. Если это случилось, тщательно промойте водой и при необходимости обратитесь к врачу.

Во избежание взрыва газов не используйте источники открытого огня, искрения и нагревательные приборы в непосредственной близости от аккумуляторной батареи.

При работах в непосредственной близости от двигателя обратите внимание на то, что он может оказаться горячим. Также помните, что вентилятор системы охлаждения может включиться в любой момент (существует риск получить травму).



Подсоедините плюсовой («+») провод (А) к выводу («+») разряженной батареи (1), а затем к выводу («+») батареи-донора (2).

Подсоедините минусовой («-») провод (В) к выводу («-») батареи-донора (3), а затем к выводу («-») разряженной батареи (4).

Запустите двигатель вашего автомобиля, как обычно. Как только он заведется, отсоедините провода (А и В) в обратном порядке (4-3-2-1).

ВНИМАНИЕ

Проверьте, что соединительные провода (А и В) не соприкасаются и что плюсовой провод (А) не имеет контакта с какими-либо металлическими частями автомобиля-донора. Опасность травм и/или повреждения автомобиля.

Подсоединение зарядного устройства к аккумуляторной батарее

Зарядное устройство должно быть совместимо с аккумуляторной батареей с номинальным напряжением 12 В.

Не отсоединяйте батарею при работающем двигателе. Следуйте инструкции изготовителя по эксплуатации зарядного устройства.

ВНИМАНИЕ

Некоторые аккумуляторные батареи могут иметь особенности при зарядке (проконсультируйтесь у представителя производителя). Избегайте возникновения искры, которая может вызвать взрыв. Заряжайте аккумуляторную батарею в хорошо проветриваемом помещении.

Существует опасность получения тяжелых травм.

Запуск двигателя от аккумуляторной батареи другого автомобиля

Если для запуска двигателя вам нужно использовать питание от батареи другого автомобиля, приобретите на сервисной станции компании-производителя соответствующие провода (обратите внимание на их сечение). Если они у вас уже есть, проверьте их состояние.

Обе батареи должны быть одинакового номинального напряжения (12 В).

Емкость (ампер-час, А·ч) заряженной батареи должна быть в любом случае не меньше, чем у разряженной батареи.

Убедитесь также, что между автомобилями нет электрического контакта (из-за возможности короткого замыкания при соединении положительных выводов), а разряженная батарея правильно подсоединена. Выключите зажигание на вашем автомобиле.

Запустите двигатель автомобиля, от которого выполняется заряд, и оставьте его работать при средней частоте вращения коленчатого вала.

3. Замена предохранителей

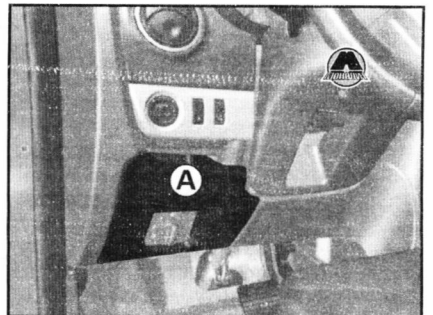
ВНИМАНИЕ

В соответствии с законодательством и из предосторожности приобретите на сервисной станции компании-производителя запасной набор с комплектом ламп и предохранителей.

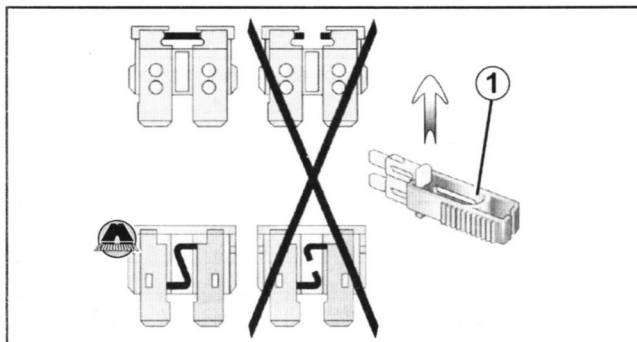
Предохранители в салоне

При неисправности одного из электроприборов прежде всего проверьте соответствующие предохранители.

Отсоедините крышку (А).



Извлеките предохранитель с помощью пинцета (1), расположенного на тыльной стороне крышки.



Чтобы извлечь предохранитель из зажима, сдвиньте его в сторону (как показано на рисунке).

Свободные гнезда для предохранителей использовать не рекомендуется.

ВНИМАНИЕ

Проверьте соответствующий предохранитель и при необходимости замените его обязательно новым, имеющим тот же номинал.

Предохранитель с большим значением номинального тока может вызвать перегрев электрической сети (риск возникновения пожара) в случае чрезмерного потребления электрической энергии оборудованием.

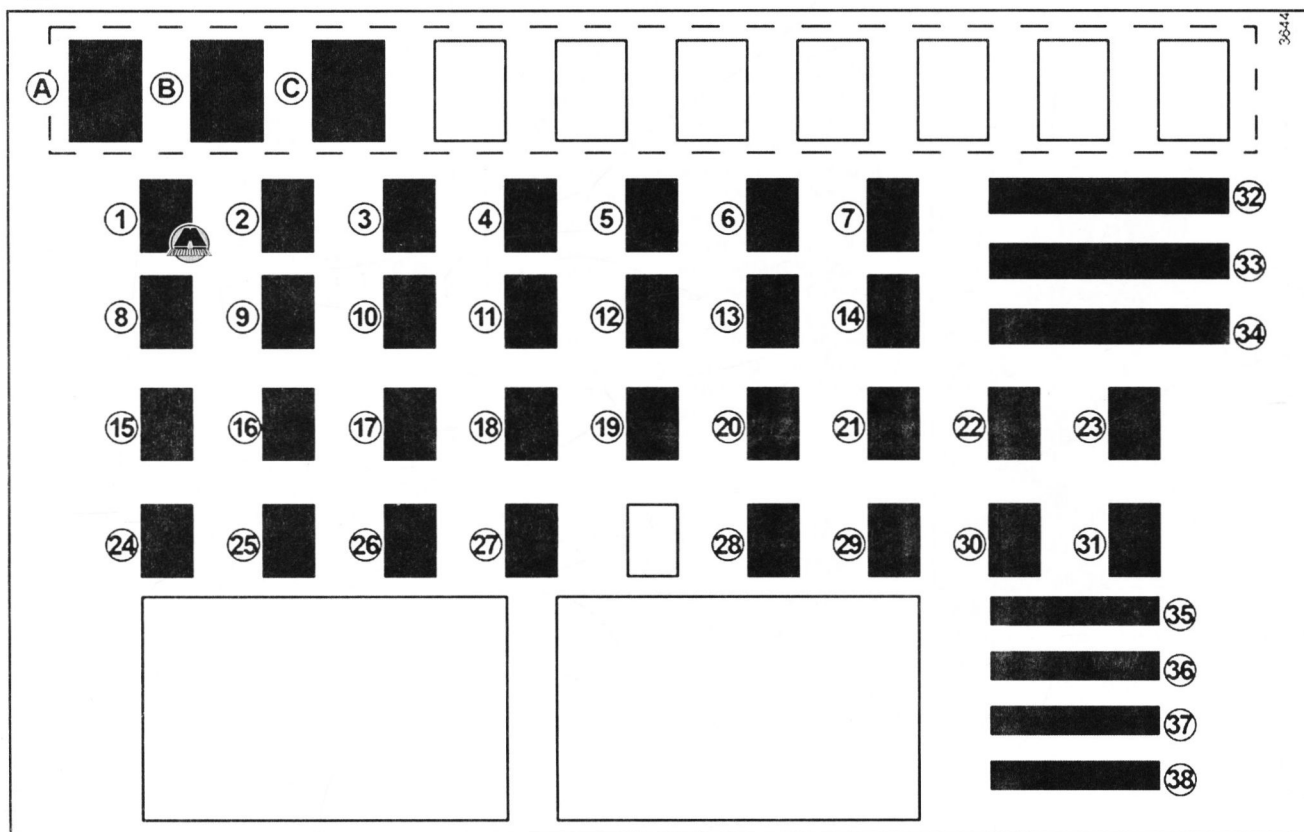
- 1
- 2
- 3
- 4
- 5
- 6A
- 6B
- 6C
- 7
- 8
- 9
- 10
- 11
- 12
- 13
- 14
- 15
- 16
- 17
- 18
- 19
- 20
- 21
- 22

Назначение плавких предохранителей



Примечание

Наличие предохранителей зависит от степени электрооснащенности автомобиля.



Но-мер	Назначение
A	Задние электростеклоподъемники
B	Наружные зеркала заднего вида с электроприводом
C	Перекрытие системы ГБО или перекрытие системы ГБО и системы подачи бензина
1	Электрический стеклоподъемник передней двери
2	Дальний свет левой фары
3	Дальний свет правой фары
4	Ближний свет левой фары
5	Ближний свет правой фары
6	Левые габаритные огни
7	Правые габаритные огни
8	Разъем для подключения дополнительного оборудования сзади
9	Задняя противотуманная фара

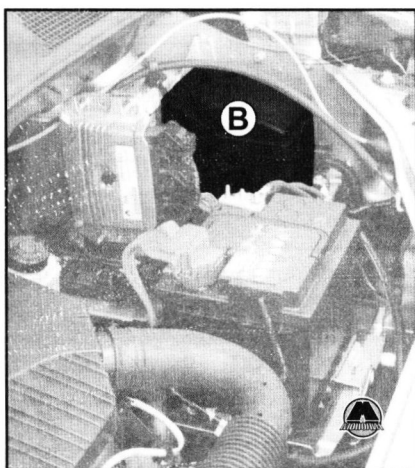
Но-мер	Назначение
10	Звуковой сигнал
11	Автоматическая блокировка дверей
12	Система поддержания курсовой устойчивости (ESC)
13	Плафон
14	ABS-ESC
15	Задний стеклоочиститель
16	Круиз-контроль/ограничитель скорости, заднее стекло, сигнальная лампа непристегнутого ремня безопасности, система помощи при парковке
17	Дневные ходовые огни
18	Топливный насос
19	Впрыск топлива
20	Подушки безопасности
21	Подогрев сидений

Но-мер	Назначение
22	Усилитель рулевого управления
23	Место резервного предохранителя для дополнительного оборудования
24	Указатели поворотов
25	ЦЭКБС (центральный электронный коммутационный блок салона)
26	ЦЭКБС (центральный электронный коммутационный блок салона)
27	Подрулевые переключатели
28	Подрулевые переключатели

Но-мер	Назначение
29	Место резервного предохранителя для дополнительного оборудования
30	Комбинация приборов
31	Аудиосистема
32	Замок зажигания
33	Стеклоочистители
34	Вентиляция салона автомобиля
35	Прикуриватель
36	Диагностический разъем
37	Зеркало заднего вида с подогревом
38	Передние противотуманные фары

Плавкие предохранители в моторном отсеке

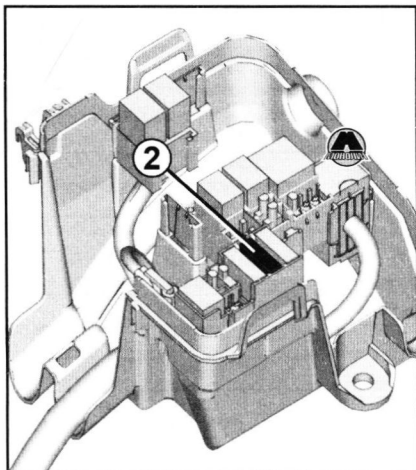
Некоторые системы защищены предохранителями, находящимися в блоке В в моторном отсеке.



Тем не менее ввиду затрудненного доступа рекомендуем вам обращаться для замены этих предохранителей на сервисную станцию компании-производителя.

Особенности автомобилей с ГБО

Специальный предохранитель для прерывания работы ГБО (2) находится в блоке В.



ВНИМАНИЕ

При работах в непосредственной близости от двигателя обратите внимание на то, что он может оказаться горячим. Также, чтобы избежать травм, помните, что вентилятор системы охлаждения может включиться в любой момент.

Проверьте соответствующий предохранитель и при необходимости замените его обязательно новым предохранителем, имеющим тот же номинал.

Предохранитель с большим значением номинального тока может вызвать перегрев электрической сети (риск возникновения пожара) в случае чрезмерного потребления электрической энергии оборудованием.

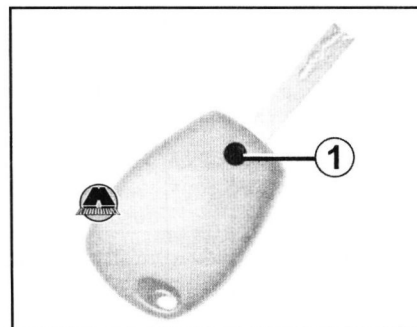
4. Замена элемента питания в пульте дистанционного управления



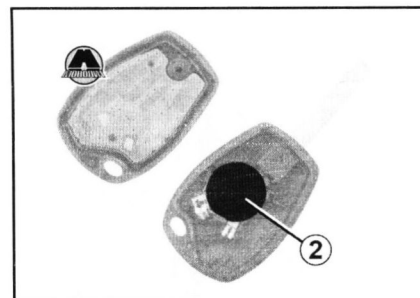
Примечание

Вы можете приобрести элементы питания на сервисной станции компании-производителя. Срок службы элементов питания составляет около двух лет. Следите за тем, чтобы на элементе питания не было следов чернил, так как это может привести к плохому электрическому контакту.

Отверните винт (1) и снимите крышку пульта дистанционного управления.



Замените элемент питания (2), соблюдая указанную на крышке полярность.



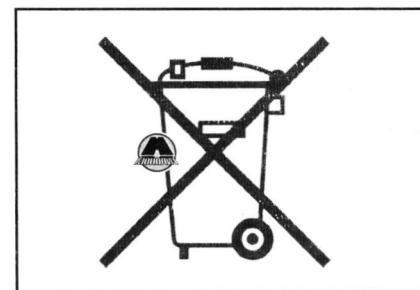
Примечание

При замене элемента питания не касайтесь электронной схемы в крышке ключа.

При установке убедитесь, что крышка надежно зафиксирована, а винт затянут.

ВНИМАНИЕ

Не выбрасывайте использованные элементы питания вместе с бытовыми отходами. Сдавайте их в организации, ответственные за их сбор и переработку.



5. Замена ламп

Вы можете менять описанные ниже лампы. В любом случае, если замена кажется сложной, мы рекомендуем обращаться к представителю производителя для замены ламп.

ВНИМАНИЕ

В соответствии с законодательством и из предосторожности приобретите на сервисной станции компании-производителя запасной набор с комплектом ламп и предохранителей.

Передние фары

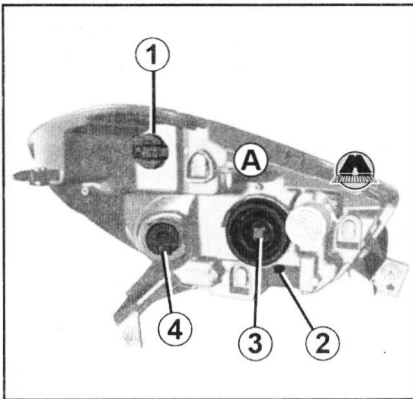
ВНИМАНИЕ

При работах в непосредственной близости от двигателя обратите внимание на то, что он может оказаться горячим. Также помните, что вентилятор системы охлаждения может включиться в любой момент. Это может стать причиной травмы.

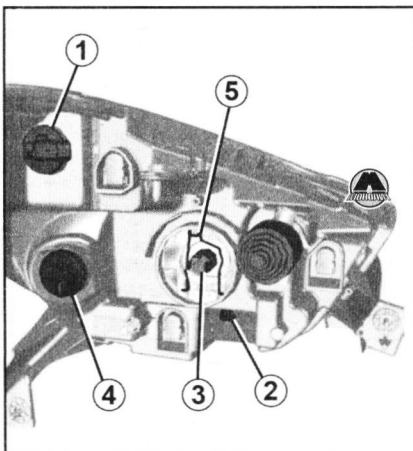
Вы можете менять описанные ниже лампы. В любом случае, если замена кажется сложной, мы рекомендуем обращаться к представителю производителя для замены ламп.

Дальний свет фар, ближний свет фар

Отсоедините разъем лампы (3).



Снимите крышку (A).
Отсоедините пружинный фиксатор (4) и извлеките лампу.



Примечание
Тип лампы: H4, не испускающая ультрафиолетовых лучей (см. текст в рамке).

Не прикасайтесь к колбе лампы. Держите ее за цоколь.

Заменяя лампу, проследите за правильностью установки крышки.

ВНИМАНИЕ

Внутри лампы находятся под давлением и могут взорваться при замене. Это может привести к травмам.

Дневные ходовые огни

Поверните на четверть оборота патрон (1) для извлечения лампы.



Примечание
Тип лампы: P21W.

Передний габаритный огонь

Поверните на четверть оборота патрон (2) для извлечения лампы.



Примечание
Тип лампы: W5W.

Указатель поворота

Поверните на четверть оборота патрон (4) для извлечения лампы.



Примечание
Тип лампы: PY21W.

Противотуманные фары



1. Передние противотуманные фары.

Обратитесь на сервисную станцию компании-производителя.



Примечание
Тип лампы: H16LL.

ВНИМАНИЕ

Лампы находятся под давлением и могут взорваться при замене. Существует риск получить травму.



Примечание
Если вы хотите установить на ваш автомобиль противотуманные фары, обратитесь на сервисную станцию компании-производителя.

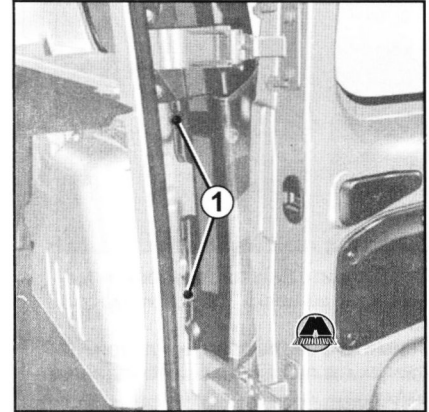
ВНИМАНИЕ

Все работы по техобслуживанию или модификации электрооборудования вашего автомобиля должны выполняться специалистами сервисной станции компании-производителя, в противном случае неправильное подключение элементов электрооборудования может привести к его выходу из строя (это касается проводки, приборов и особенно генератора); кроме того, на сервисной станции имеются все необходимые инструменты для установки данного оборудования на ваш автомобиль.

Задние фонари

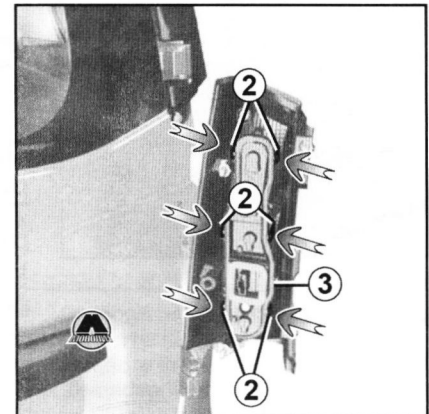
Указатели поворотов, габаритные огни и стоп-сигналы

Чтобы снять фонарь, отверните винты (1).

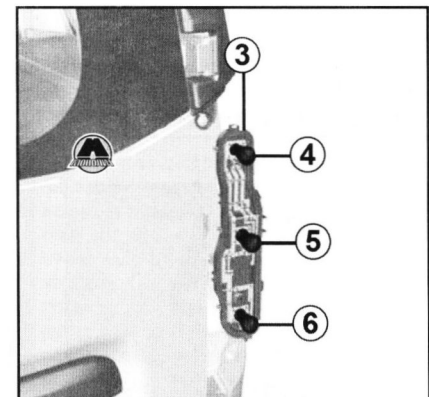


Снаружи освободите блок фонарей, потянув его назад.

Снимите патрон лампы (3), освободив защелки (2).



Для установки действуйте в обратном порядке, стараясь не повредить жгут проводов и закрепить защелки (2) патрона (3).



4. Габаритные огни и стоп-сигналы (тип лампы: P21/5W). 5. Указатели поворотов (тип лампы: PY21W). 6. Фара заднего хода – только с правой стороны (тип лампы: P21W)/противотуманная фара – только с левой стороны (тип лампы: P21W).

1

2

3

4

5

6A

6B

6C

7

8

9

10

11

12

13

14

15

16

17

18

19

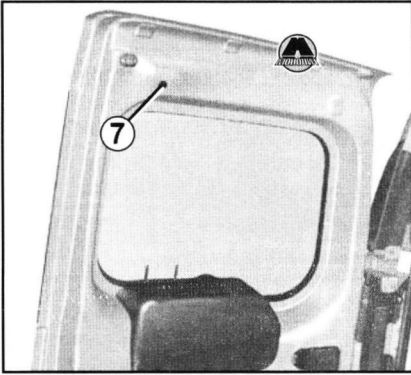
20

21

22

Верхний стоп-сигнал

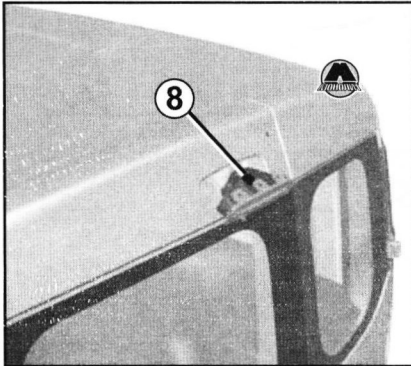
Отверните гайку (7) и извлеките фонарь стоп-сигнала из его гнезда.



Отсоедините фонарь, освободив металлические защелки с помощью отвертки.

Снимите фонарь снаружи двери.

Извлеките лампу (8), не отсоединяя проводку.



Примечание
Тип лампы: P21W.

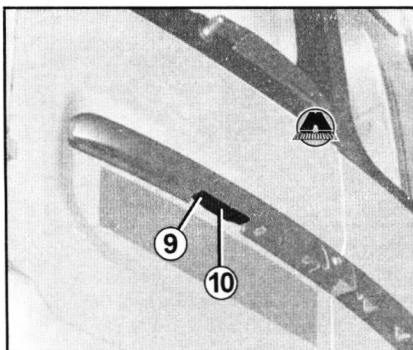
Для установки действуйте в обратном порядке, стараясь не повредить жгут проводов.

ВНИМАНИЕ

Лампы находятся под давлением и могут треснуть во время замены.

Освещение номерного знака

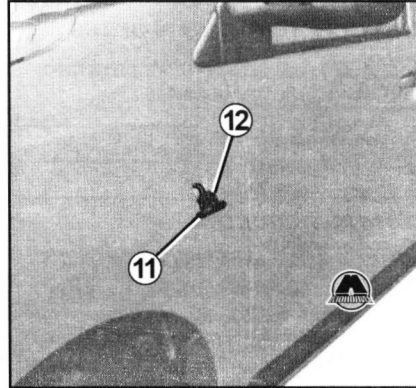
Открутите винт (9).



Снимите крышку фонаря для доступа к лампе (10). Тип лампы: W5W.

Боковые указатели поворотов

С помощью инструмента типа отвертки с плоским лезвием отсоедините боковой повторитель указателей поворота (11).



Поверните патрон (12) на четверть оборота, чтобы извлечь лампу.



Примечание
Тип лампы: W5W.

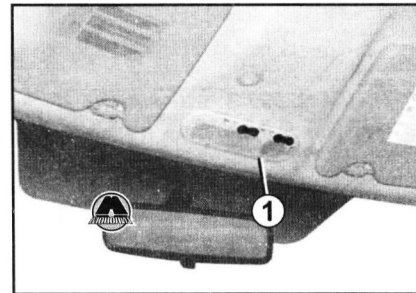
ВНИМАНИЕ

Лампы находятся под давлением и могут треснуть во время замены.

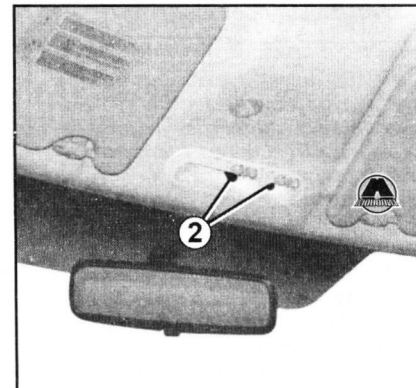
Лампы освещения салона

Плафон

С помощью плоской отвертки отсоедините рассеиватель (1).



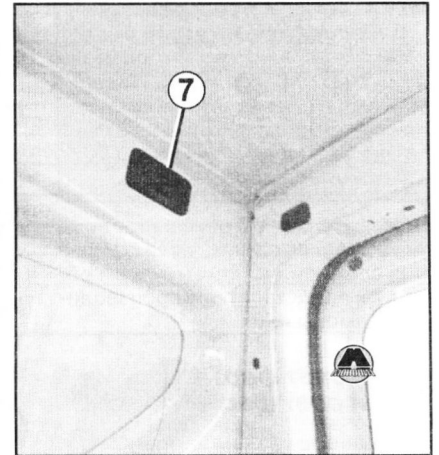
Извлеките нужную лампу (2).



Примечание
Тип лампы: W5W.

Задний светильник

С помощью плоской отвертки снимите крышку светильника (7).



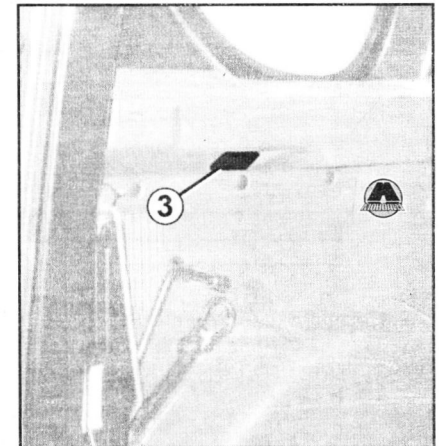
Извлеките лампу.



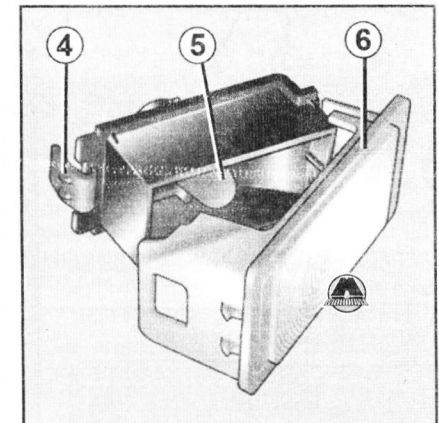
Примечание
Тип лампы: W5W.

Освещение багажного отделения

Отсоедините фонарь (3) с помощью инструмента типа отвертки с плоским лезвием.



Нажмите на фиксатор (4), чтобы отсоединить рассеиватель (6) и получить доступ к лампе (5).



Примечание
Тип лампы: W5W.

6. Замена щеток стеклоочистителей

Следите за состоянием щеток стеклоочистителя (срок их службы зависит от вас):

- регулярно мойте щетки, ветровое стекло и заднее стекло мыльной водой;
- не используйте щетки, если ветровое стекло или заднее стекло сухое;
- отсоедините щетки от ветрового стекла или заднего стекла, если вы не используете их в течение длительного времени.

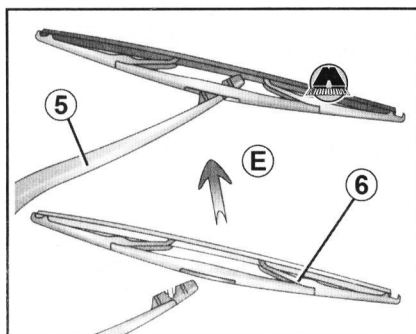
ВНИМАНИЕ

При отрицательной температуре наружного воздуха следует убедиться, что щетки стеклоочистителей не примерзли к стеклу, так как это может привести к перегреву электродвигателя стеклоочистителей.

Следите за состоянием щеток. Их следует заменить, как только вы заметите ухудшение качества очистки стекла (примерно раз в год).

При замене щетки, когда вы ее вытаскиваете, следите за тем, чтобы рычаг не упал на стекло, иначе стекло может разбиться.

Замена щеток очистителей заднего стекла



- При выключенном зажигании поднимите рычаг стеклоочистителя (5).
- Поверните рычаг (6) до появления сопротивления.
- Снимите щетку, потянув за нее (в направлении E).

Установка щетки производится в порядке, обратном порядку снятия. Проверьте надежность крепления щетки на рычаге стеклоочистителя.

7. Буксировка

Рулевое колесо не должно быть заблокировано; ключ зажигания должен находиться в положении «М» («Зажигание»). Это необходимо для работы световой сигнализации (стоп-сигналы, огни аварийной сигнализации и др.).

В темное время суток на буксируемом автомобиле должны быть включены габаритные огни.

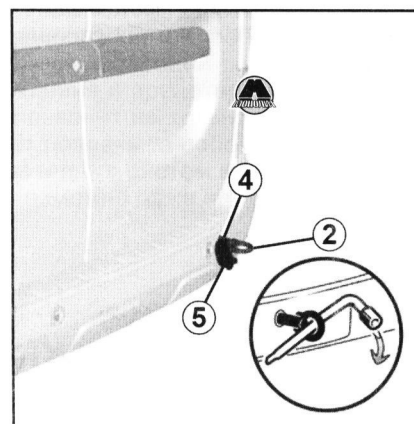
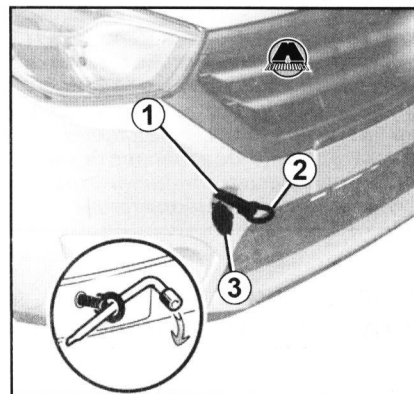
Кроме того, буксировка автомобиля должна производиться с обязательным соблюдением требований местных правил дорожного движения и действующих ограничений допустимой массы буксируемого автомобиля. Обратитесь на сервисную станцию компании-производителя.

ВНИМАНИЕ

- Не вынимайте ключ из замка зажигания во время буксировки.
- Производите буксировку на жесткой сцепке. При буксировке с помощью каната или троса (если это допустимо по действующему законодательству) тормозная система буксируемого автомобиля должна быть в исправном состоянии.
- Не следует буксировать автомобиль с неисправной ходовой частью.
- Не допускайте рывков при ускорениях и торможении, так как это может вызвать неисправность автомобиля.
- Во всех случаях рекомендуется выполнять буксировку со скоростью не более 25 км/ч.
- При остановленном двигателе усилители рулевого управления и тормозов не работают.

Используйте только места установки буксировочных проушин впереди (1) и сзади (4). (www.monolith.in.ua)

Места для установки буксировочных проушин предназначены только для буксировки; ни в коем случае не используйте их прямым или косвенным образом для подъема автомобиля.



Откройте крышку (3 или 5), вставив плоскую отвертку под крышку.

Вкрутите буксирный крюк (2) до упора: сначала закрутите буксировочное кольцо до упора от руки, а затем окончательно затяните его колесным ключом.

ВНИМАНИЕ

Используйте только буксирный крюк (2) и колесный ключ, расположенные под ковриком багажного отделения.

Никогда не оставляйте инструменты незакрепленными, так как они могут выпасть при торможении.

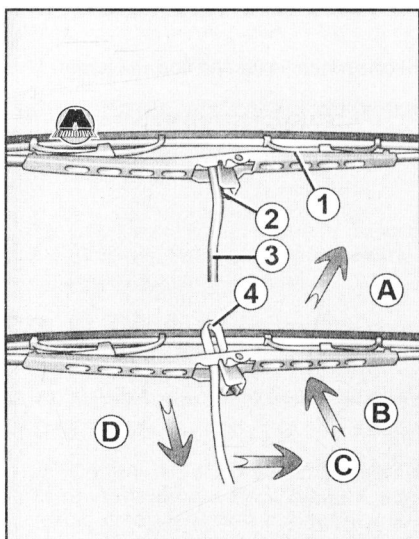
Производите буксировку на жесткой сцепке. При буксировке с помощью каната или троса (если это допустимо по действующему законодательству) тормозная система буксируемого автомобиля должна быть в исправном состоянии.

Не следует буксировать автомобиль с неисправной ходовой частью.

Не допускайте рывков при ускорениях и торможении, так как это может вызвать неисправность автомобиля.

Во всех случаях рекомендуется выполнять буксировку со скоростью не более 25 км/ч.

Очистители ветрового стекла



- При выключенном зажигании поднимите рычаг стеклоочистителя (3).
- Поверните щетку в горизонтальное положение (в направлении A).
- Нажмите на фиксатор (2) и сдвиньте щетку стеклоочистителя вниз до освобождения крючка (4) рычага стеклоочистителя (движение D).
- Сместите щетку (в направлении C), затем поднимите ее (в направлении B) и снимите.

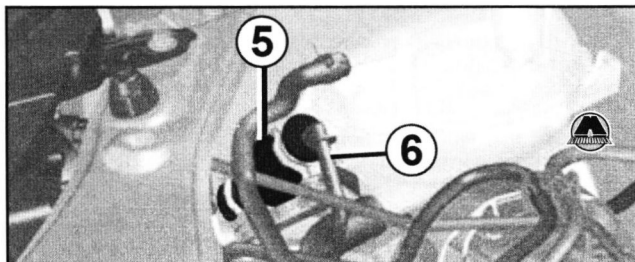
Установка щетки производится в порядке, обратном порядку снятия. Проверьте надежность крепления щетки на рычаге стеклоочистителя.

8. В случае полной выработки топлива в баке (только версии с дизельными двигателями)

ВНИМАНИЕ

При работах в непосредственной близости от двигателя обратите внимание на то, что он может оказаться горячим. Чтобы избежать травм, также помните, что вентилятор системы охлаждения может включиться в любой момент.

Обслуживание системы подачи топлива (ЭБУ, электропроводка, топливопроводы, инжекторы, защитные крышки и т. д.) или изменение ее конструкции категорически запрещено, поскольку может угрожать вашей безопасности (за исключением работ, выполняемых специалистами сервисной станции компании-производителя).



Если двигатель не запускается после нескольких попыток, следует обратиться на сервисную станцию компании-производителя.

Автомобили с подкачивающим насосом

После полной выработки топлива перед запуском двигателя вы должны снова заполнить топливный контур.

С помощью насоса (5) прокачивайте контур до тех пор, пока топливо не потечет в трубу (6).

Автомобили без подкачивающего насоса

Переведите ключ замка зажигания в положение «Зажигание включено» («М»), подождите несколько минут (за это время система заполнится топливом) и запустите двигатель. Повторите этот этап, если двигатель не запустился с первого раза.