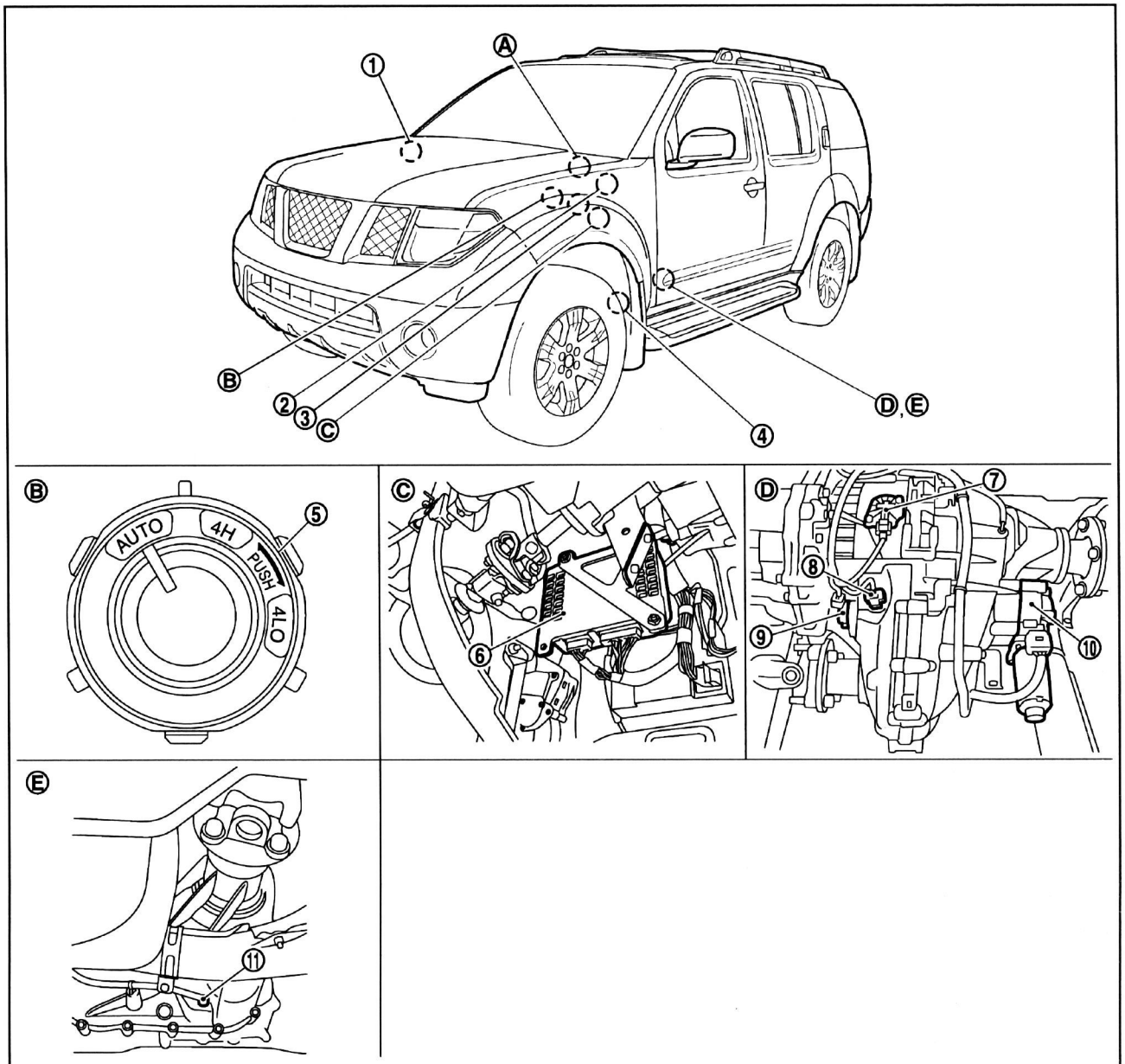


РАЗДАТОЧНАЯ КОРОБКА АТХ90А

ОПИСАНИЕ

РАСПОЛОЖЕНИЕ КОМПОНЕНТОВ



- | | | |
|--|---|--|
| <p>1. ECM</p> <p>2. Привод ABS и электрический блок (блок управления)</p> <p>3. Датчик угла поворота рулевого колеса</p> <p>4. Управляющие клапаны и TCM</p> <p>5. Переключатель режима 4WD</p> <p>6. Блок управления раздаточной коробкой</p> <p>7. Датчик положения блокировки раздаточной коробки</p> | <p>8. Датчик положения Hi-Lo раздаточной коробки</p> <p>9. Датчик состояния вращения раздаточной коробки</p> <p>10. Привод управления раздаточной коробкой</p> <p>11. Датчик температуры жидкости раздаточной коробки</p> <p>A. Индикатор переключения 4WD, индикатор 4LO, индикатор 4WD, индикатор ATP (в комбинации приборов)</p> | <p>B. Консоль в сборе</p> <p>C. Под рулевым колесом</p> <p>D. Верхняя сторона раздаточной коробки в сборе</p> <p>E. Нижняя сторона раздаточной коробки в сборе</p> |
|--|---|--|

ОПИСАНИЕ КОМПОНЕНТОВ**БЛОК УПРАВЛЕНИЯ РАЗДАТОЧНОЙ КОРОБКОЙ**

- Блок управления раздаточной коробкой управляет приводом раздаточной коробки, индикатором 4WD, индикатором режима 4WD, в зависимости от входных сигналов от переключателя режимов 4WD, каждого датчика и блока управления.
- Когда в системе 4WD появляется неисправность, загорается индикатор 4WD и активизируется статус аварийного режима работы.
- Когда необходим защитный режим работы, мигает индикатор 4WD и активизируется статус защитного режима работы.

ПРИВОД УПРАВЛЕНИЯ РАЗДАТОЧНОЙ КОРОБКОЙ

Привод состоит из электродвигателя раздаточной коробки, внутреннего датчика положения, датчика температуры электродвигателя и выключателей режима 4WD (AUTO 4H 4L).

ЭЛЕКТРОДВИГАТЕЛЬ РАЗДАТОЧНОЙ КОРОБКИ

Электродвигатель работает от сигналов блока управления раздаточной коробкой и переключателя режимов 4WD

(AUTO 4H 4L). Он также принимает участие в распределении тягового усилия между передними и задними колесами в режиме AUTO.

ВНУТРЕННИЙ ДАТЧИК ЧАСТОТЫ ОБОРОТОВ РАЗДАТОЧНОЙ КОРОБКИ

Датчик определяет статус вращения электродвигателя и передает сигнал в блок управления раздаточной коробкой.

ДАТЧИК ТЕМПЕРАТУРЫ ЭЛЕКТРОДВИГАТЕЛЯ РАЗДАТОЧНОЙ КОРОБКИ

- Датчик измеряет температуру электродвигателя раздаточной коробки.
- Этот датчик представляет собой терморезистор, его электрическое сопротивление меняется в зависимости от изменения температуры. При увеличении температуры, сопротивление уменьшается.

ДАТЧИК ПОЛОЖЕНИЯ HI-LO РАЗДАТОЧНОЙ КОРОБКИ

Датчик положения Hi-Lo определяет состояние зацепления муфты Hi-Lo и передает сигнал в блок управления раздаточной коробкой.

ДАТЧИК СОСТОЯНИЯ ВРАЩЕНИЯ РАЗДАТОЧНОЙ КОРОБКИ

Датчик определяет состояние вращения вала привода и передает сигнал в

блок управления раздаточной коробкой.

ДАТЧИК ПОЛОЖЕНИЯ БЛОКИРОВКИ РАЗДАТОЧНОЙ КОРОБКИ

Датчик положения блокировки раздаточной коробки обнаруживает статус зацепления втулки замка и передает сигнал к блоку управления раздаточной коробкой.

ДАТЧИК ТЕМПЕРАТУРЫ ЖИДКОСТИ РАЗДАТОЧНОЙ КОРОБКИ

- Датчик измеряет температуру жидкости раздаточной коробки.
- Этот датчик представляет собой терморезистор, его электрическое сопротивление меняется в зависимости от изменения температуры. При увеличении температуры, сопротивление уменьшается.

7

ПОПЕРЕЧНЫЙ РАЗРЕЗ РАЗДАТОЧНОЙ КОРОБКИ