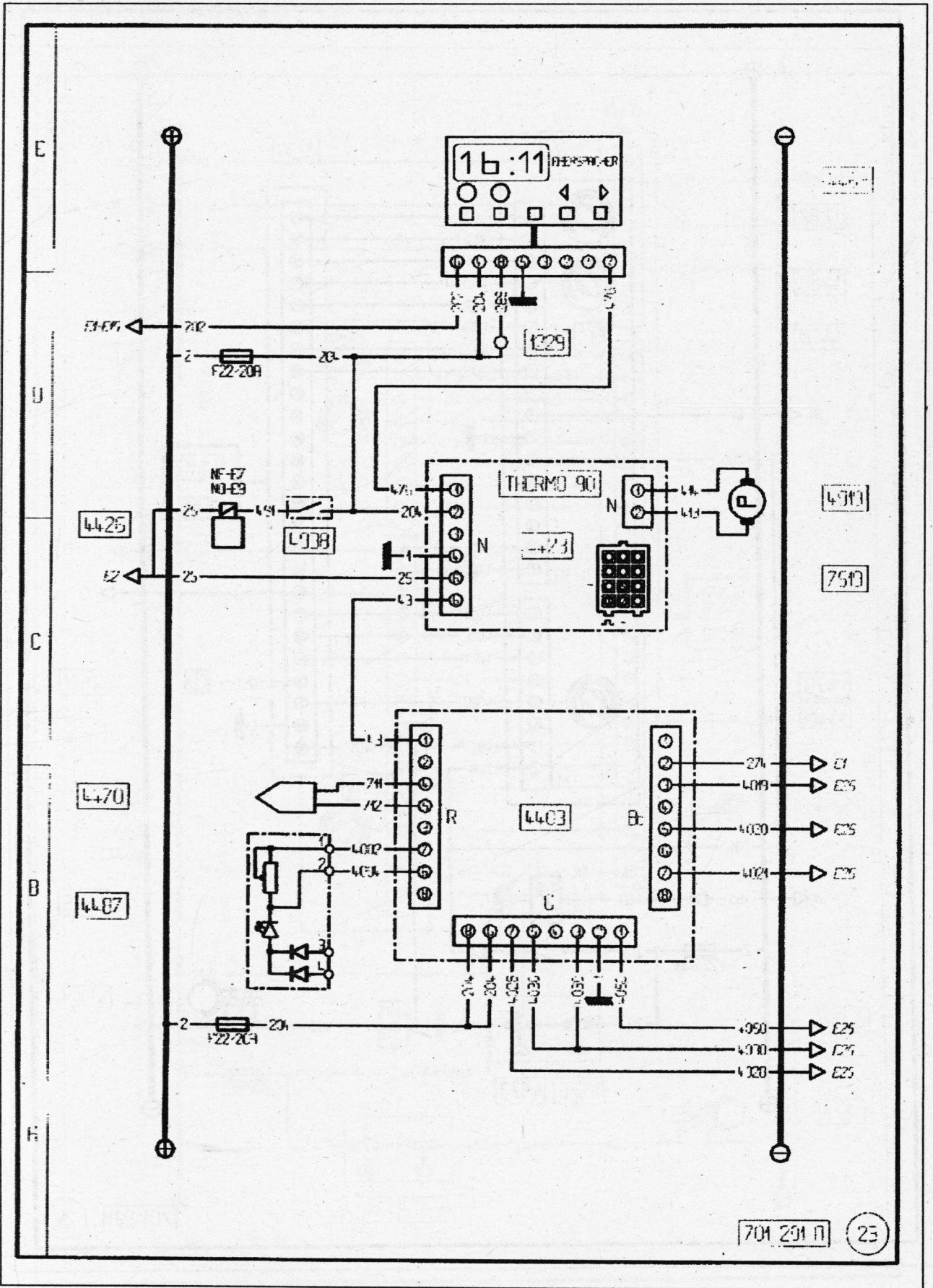


..... RTMOR

701 201 A (22)

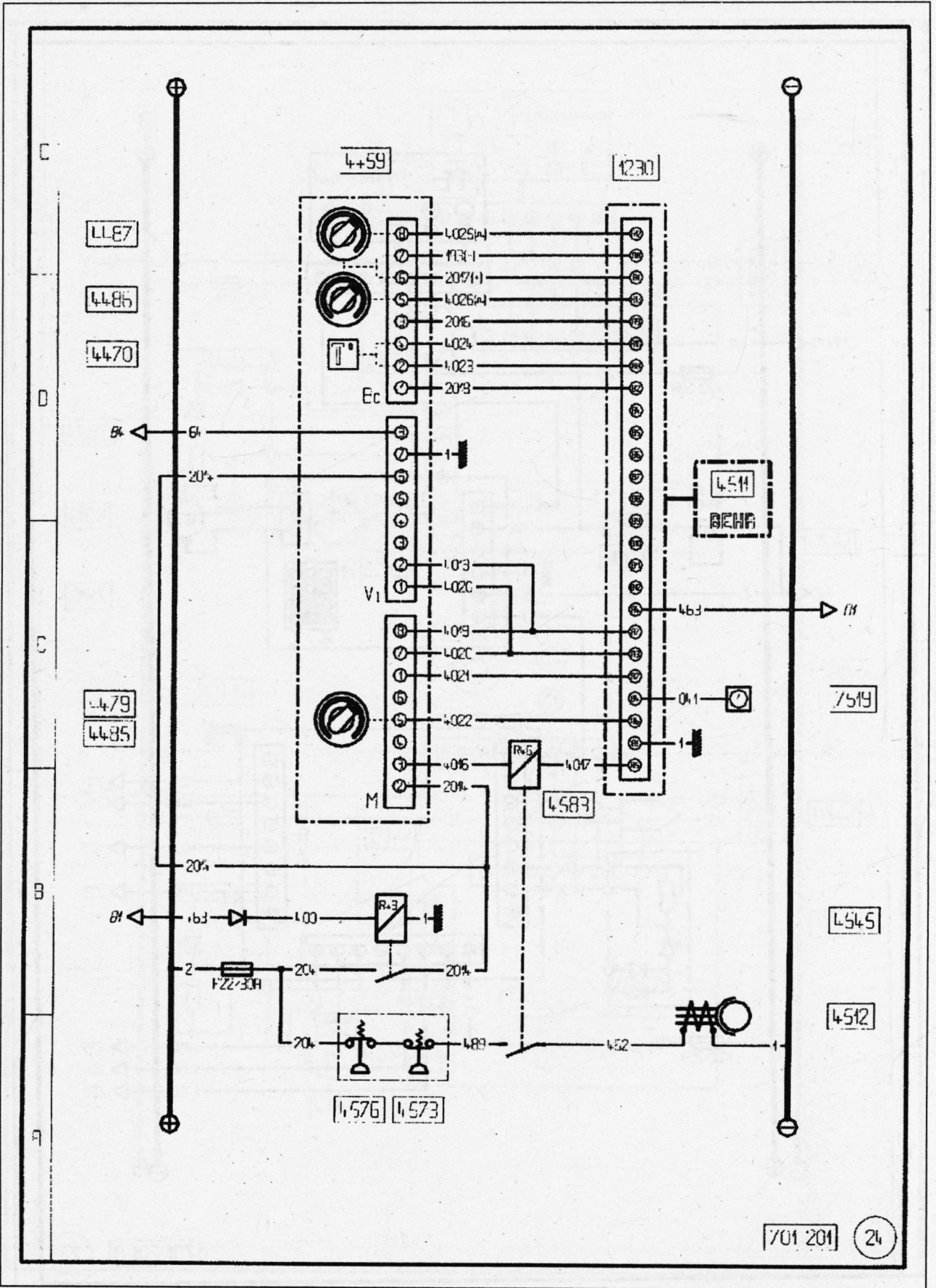
ЛИСТ ЭЛЕКТРОСХЕМЫ 23

АВТОНОМНЫЙ ОТОПИТЕЛЬ "Термо 90"



ЛИСТ ЭЛЕКТРОСХЕМЫ 24

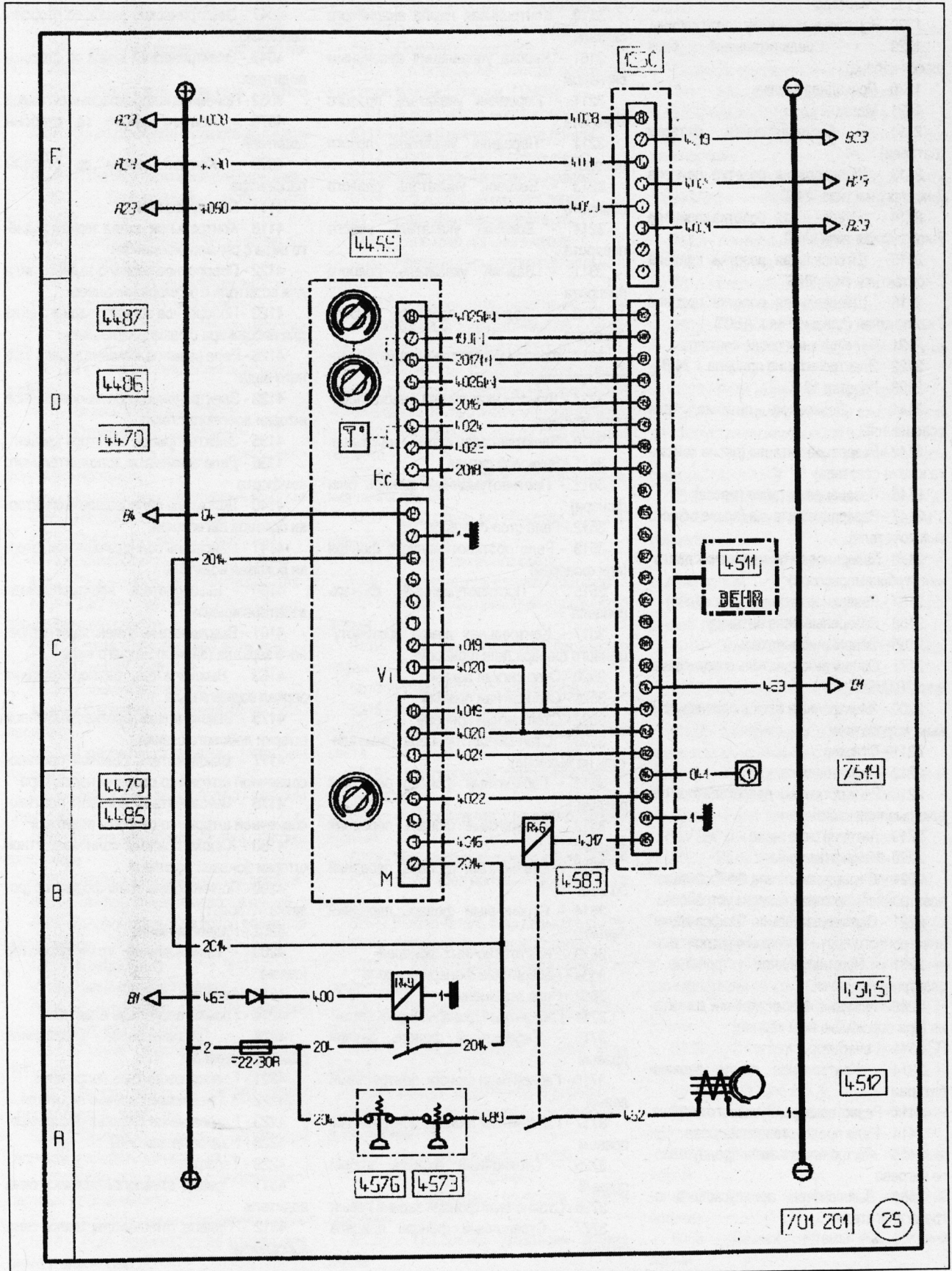
КОНДИЦИОНИРОВАНИЕ ВОЗДУХА

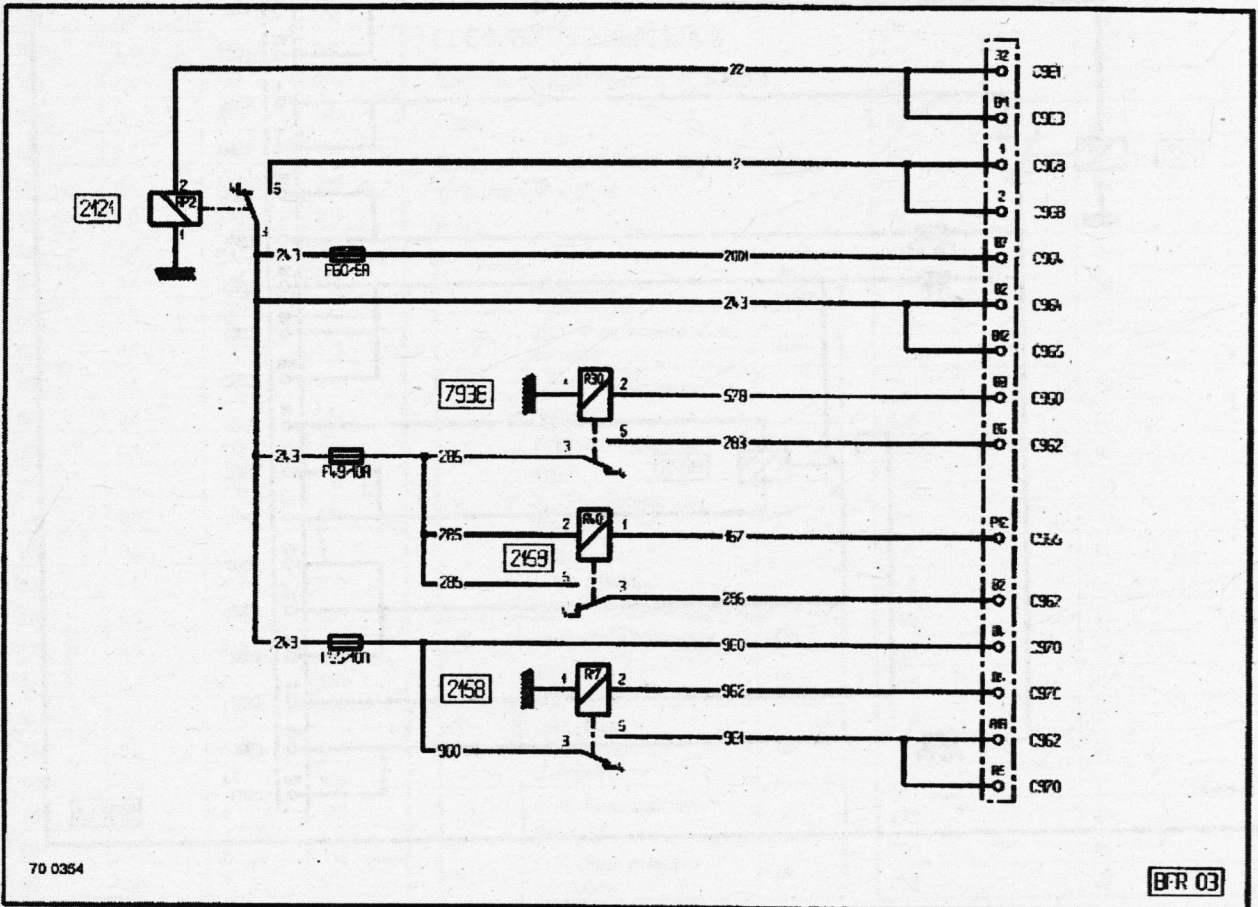
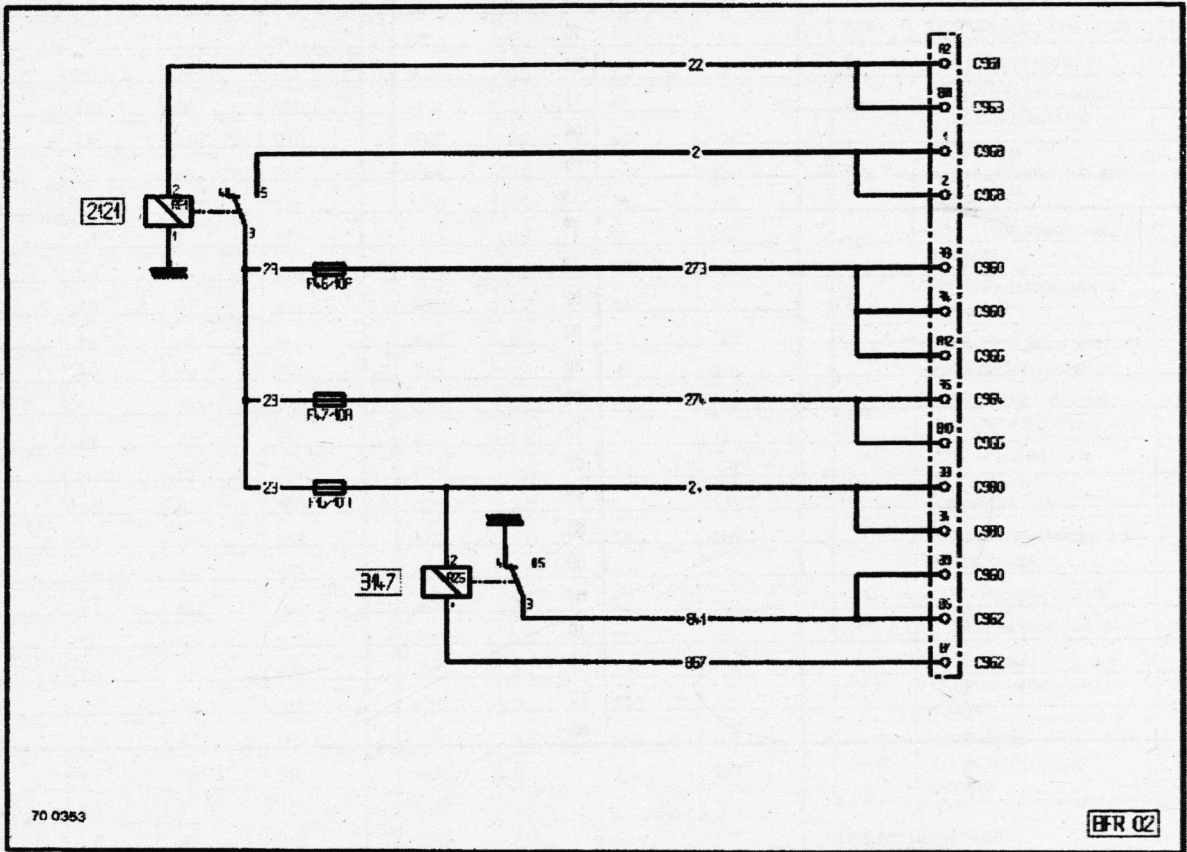


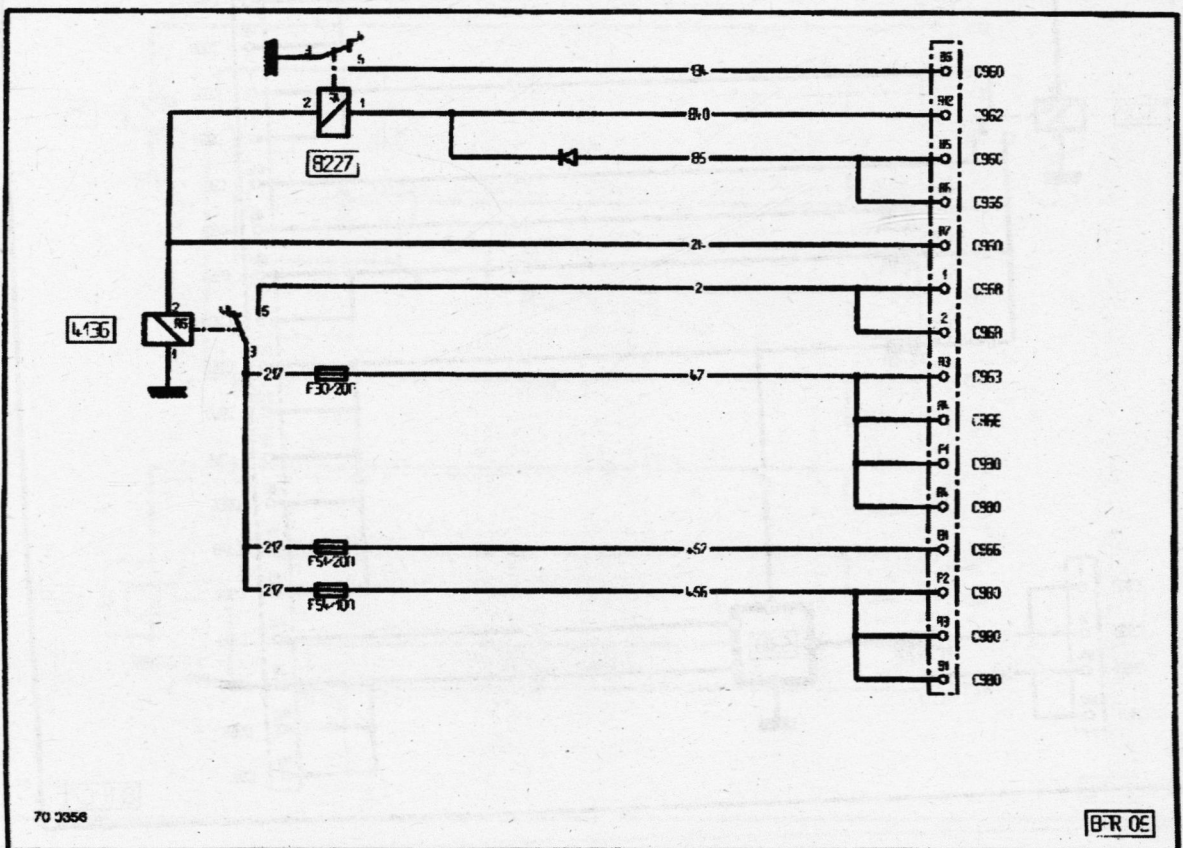
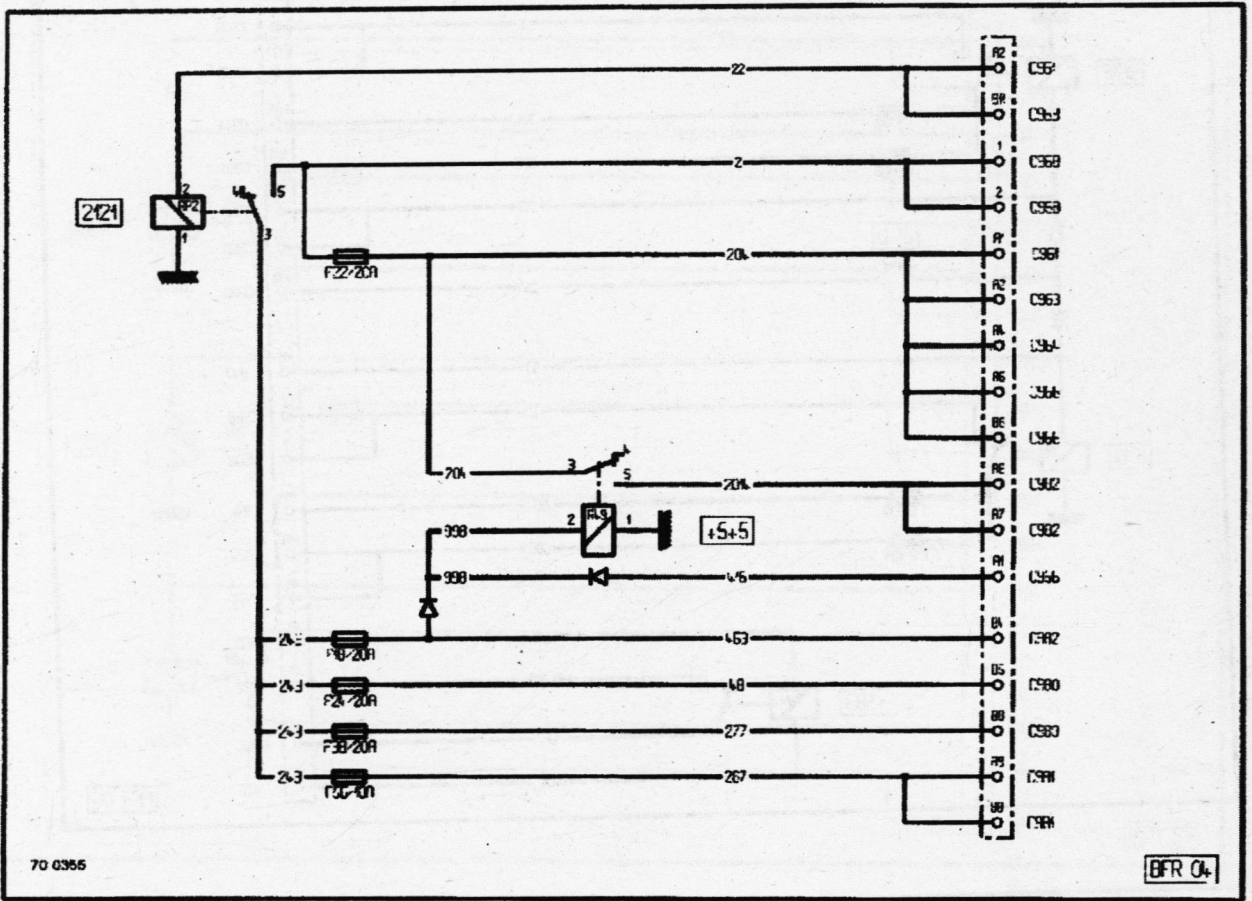
ЛИСТ ЭЛЕКТРОСХЕМЫ 25

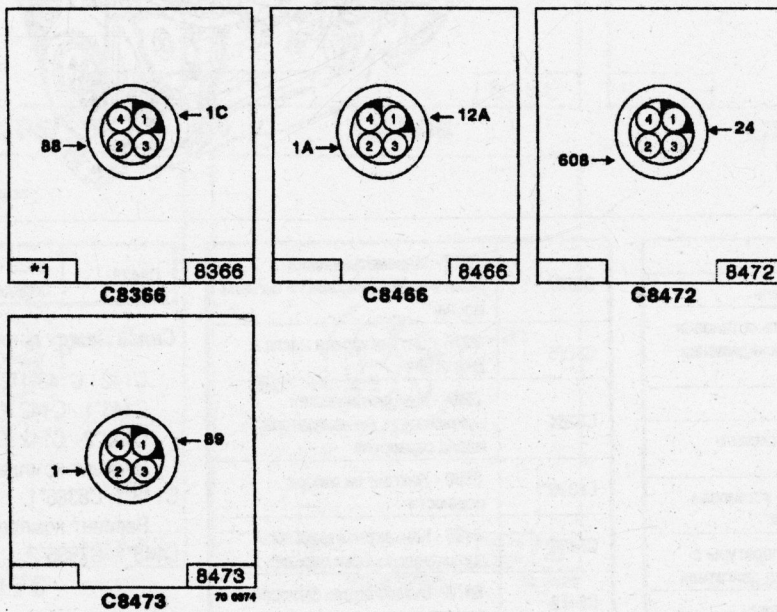
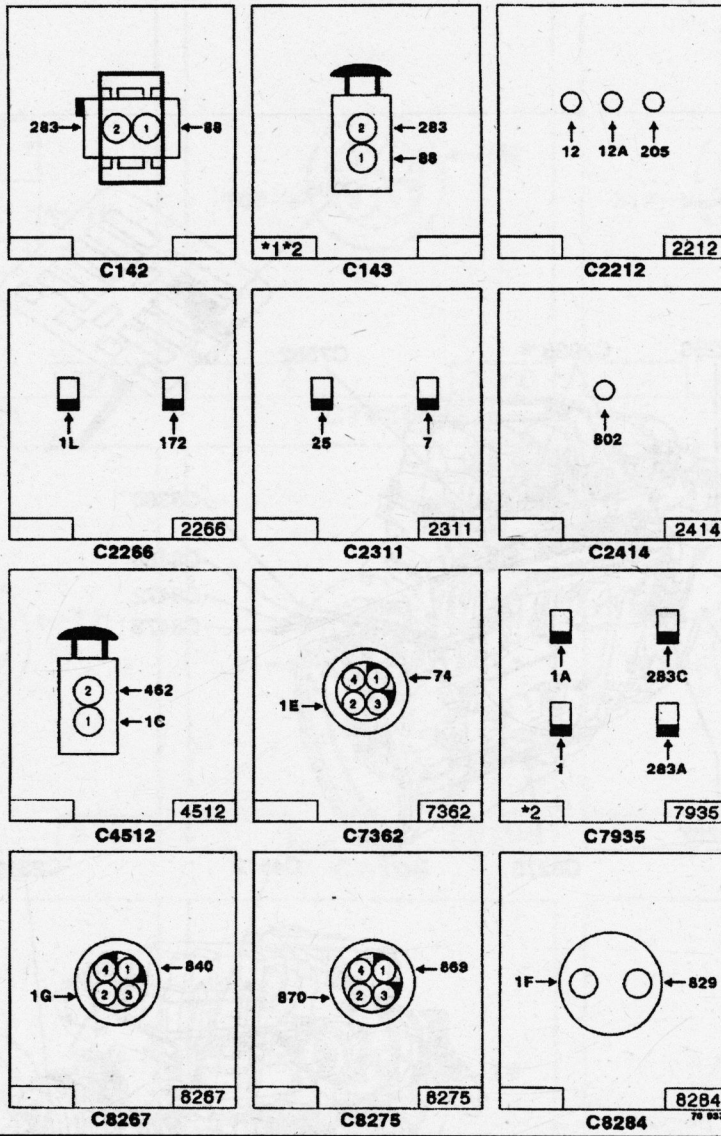
КОНДИЦИОНИРОВАНИЕ ВОЗДУХА

АВТОНОМНЫЙ ОТОПИТЕЛЬ "Thermo 90"



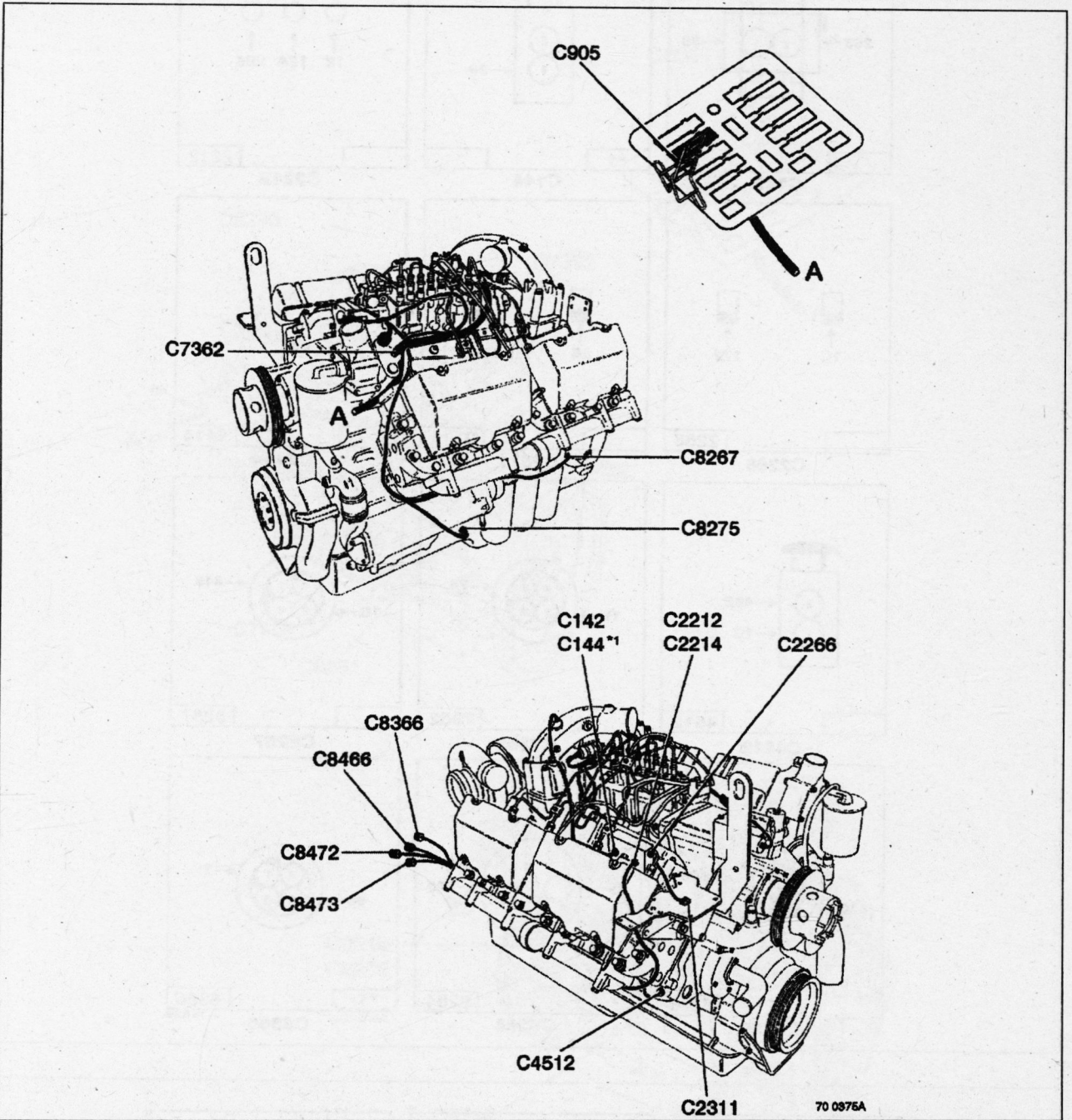






**ЭЛЕКТРОПРОВОДА ПРИВОДНОГО АГРЕГАТА**

Двигатель "МАСК ЕЕ9 560"



Соед.	Назначение
C2212	2212 - Пусковое реле
C2266	2266 - Выключатель остановки двигателя (при опрокидывании кабины)
C2311	2311 - Генератор
C2414	2414 - Реле предпускового нагрева
C4512	4512 - Компрессор установки кондиционирования
C7362	7362 - Датчик температуры в контуре охлаждения двигателя

C8267	8267 - Манометрический выключатель аварийного сигнала масла
C8275	8275 - Датчик уровня масла в двигателе
C8284	8284 - Манометрический выключатель сигнализатора масла серворуля
C8366*1	8366 - Контакт на отборе мощности
C8466	8466 - Контакт нейтрального положения коробки передач

C8472	8472 - Выключатель фонарей заднего хода
C8473	8473 - Контакт на малых передачах

**Связь между цепями**

C142 - C144\*1 (Gn6)  
 C144\*1 - C142 (Gn6)  
 Вариант комплектации 1 (\*1) включает:  
 C144\*1, C8366\*1.