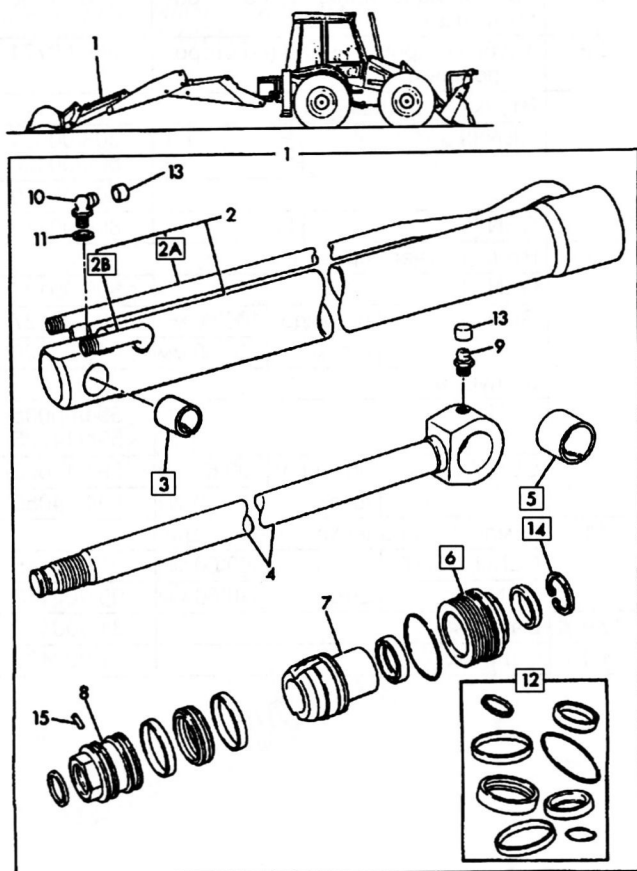


Гидроцилиндр ковша экскаватора

A: модели с M400001 до M405782

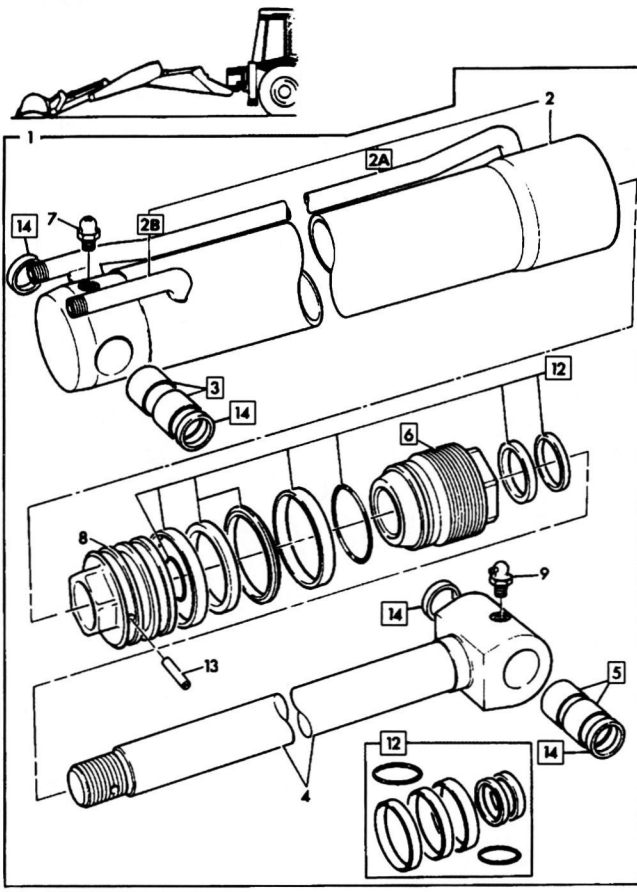
GEN II



B: модели с M405783 до M420088

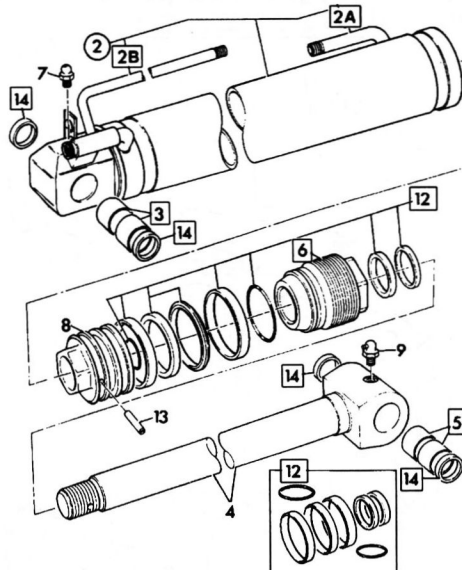
C: модели с M420089

GEN II, GEN III, GEN IV



D

GEN III

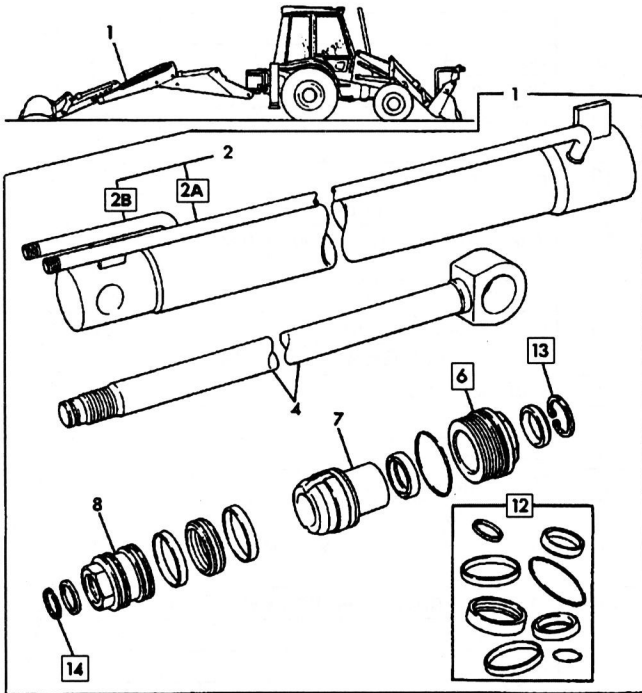


№ детали	Название детали	3.	Каталожный номер	
2A	Трубки гидроцилиндра (со стороны штока)	GEN II		
		A, B, C	1 658/00876	
			2 557/16700	
			3 557/90009	
GEN III, GEN IV	Трубки гидроцилиндра (со стороны поршня)	B, C	1 658/01506	
		D	2 658/00999	
		2B	Трубки гидроцилиндра (со стороны штока)	
			GEN II	
A, B, C	1 658/00495			
	2 557/10300			
	3 557/90008			
GEN III, GEN IV	Трубки гидроцилиндра (со стороны поршня)	B, C	1 557/10300	
			2 557/90008	
	D	127/40400		
3	Втулка	GEN II		
		A, B	1208/0020	
		C, D	1 808/00362	
			2 809/00125	
	3 809/00125A			
5	Втулка рычага привода штока	GEN II		
		A, B	1208/0015	
		C, D	1 808/00359	
			2 809/00128	
6	Заглушка	GEN II		
		A	594/00009	
		B, C	1 594/00022	
			2 594/14020	
		GEN III (EUR)		
		C	594/14253	
		D	1 594/00022	
			2 594/14020	
GEN III (USA)				
C	1 594/14053			
	2 594/14287			
	3 332/E8363			
GEN IV		594/14053		
12	Комплект кольцевых уплотнителей	GEN II		
		A	1 991/00096	
			2 991/00127	
		B, C	991/00103	
			GEN III (EUR)	
		C	991/00147	
		D	991/00103	
			GEN III (USA)	
C	1 991/00147			
	2 332/E8224			
GEN IV		991/00147		
14	Стопорное кольцо	A	557/00106	
		C, D	813/00425	

Гидроцилиндр удлинителя рукояти ковша

A: модели до M400859

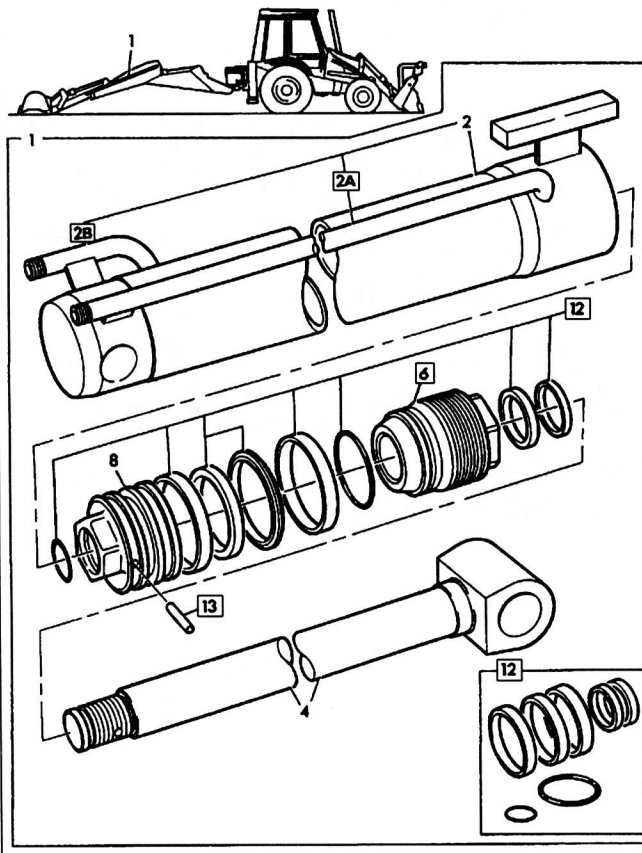
GEN II



B: модели с M400860 до M420088

C: модели с M420089

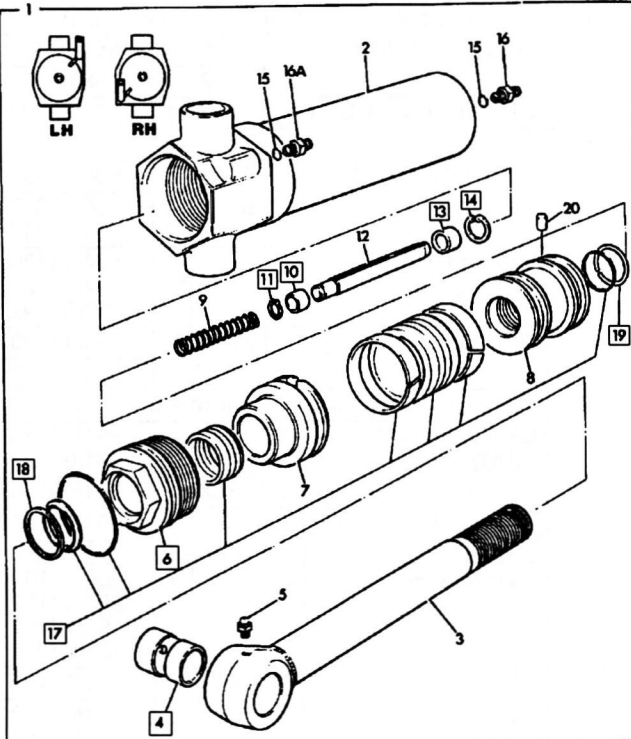
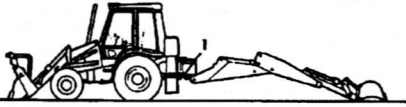
GEN II, GEN III, GEN IV



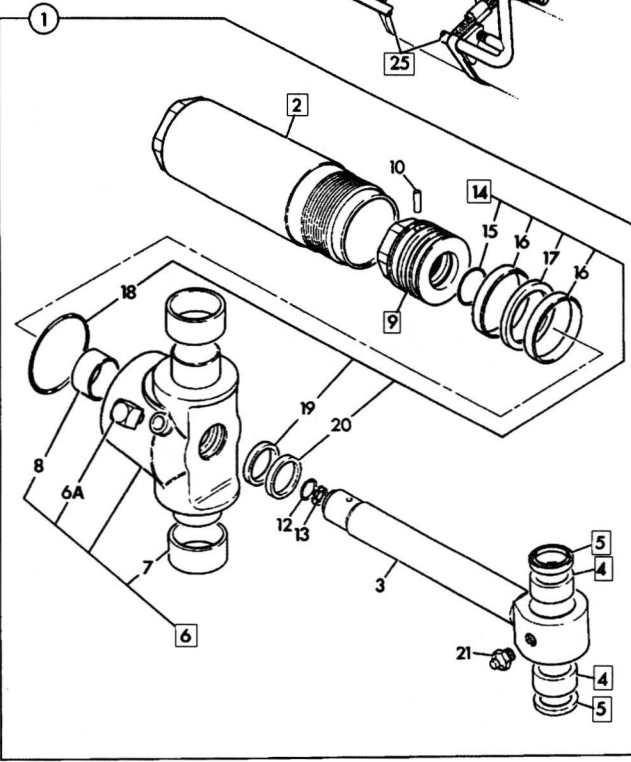
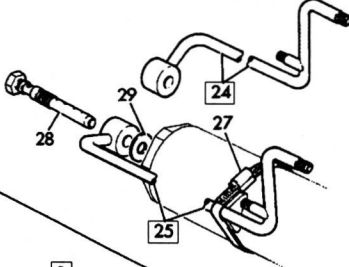
№ детали	Название детали	3.	Каталожный номер	
2A	Трубки гидроцилиндра (со стороны поршня) GEN II, GEN III (EUR)	A	658/01017	
		B	1 658/01116	
			2 556/90029	
			3 551/90177	
GEN III (USA), GEN IV	B	551/90177		
2B	Трубки гидроцилиндра (со стороны штока) GEN II, GEN III (EUR)	A	658/01016	
		B	658/01117	
		GEN III (USA), GEN IV	B	551/90203
6	Заглушка GEN II, GEN III (EUR)	A	594/00007	
		B	1 594/00017	
	2 594/14047			
	GEN III (USA)	B	1 594/14130	
			2 594/14300	
			3 332/D4842	
GEN IV	04.2005-	594/14300		
		-03.2005	594/14130	
12	Комплект кольцевых уплотнителей GEN II, GEN III (EUR)	A	1 991/00025	
			2 991/00122	
		B, C (3CX)		991/00100
		B, C (4CX)	1 991/10152	
	2 991/00095			
	GEN III (USA)	B	1 991/00100	
			2 991/10152	
			3 991/10151	
4 332/D4850				
GEN IV	04.2005-	595/10151		
		-03.2005	1 991/00100	
		2 991/10152		
13 (A)	Стопорное кольцо		556/00104	
14 (A)	Стопорное кольцо		597/60001	

Гидроцилиндр центральной опоры поворота рукояти ковша

GEN II



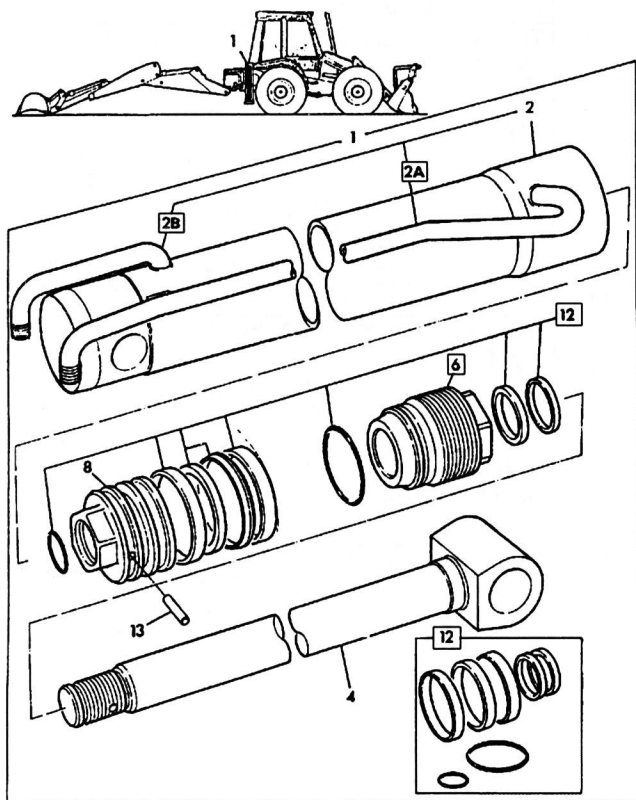
GEN III, GEN IV



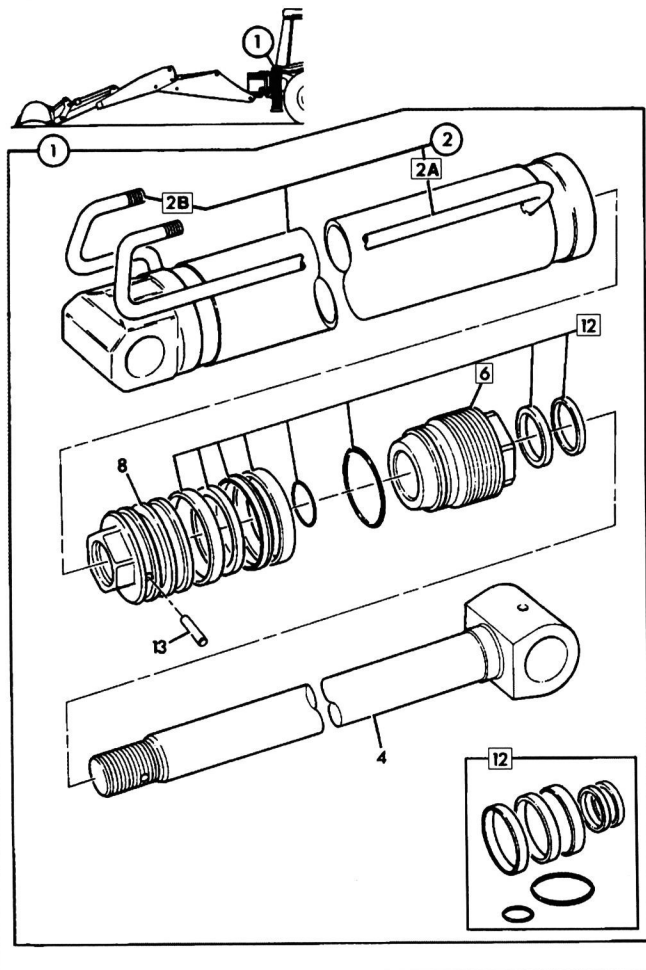
№ детали	Название детали	3.	Каталожный номер
GEN II			
4	Втулка		808/00258
6	Заглушка		594/00005
10	Втулка		559/52702
11	Фиксатор	1 2	826/01213 826/00614
13	Втулка		559/49403
14	Стопорное кольцо		2203/1033
17	Комплект кольцевых уплотнителей	1 2	991/00055 991/00130
18	Стопорное кольцо		559/00106
19	Стопорное кольцо		597/60003
GEN III, GEN IV (до M0947743)			
2	Гидроцилиндр		559/70041
4	Втулка		809/00177
5	Сальник		813/00460
6	Ремкомплект заглушек		594/14068
9	Заглушка		595/10069
14	Комплект кольцевых уплотнителей		991/00152
24	Трубка гидроцилиндра левая (со стороны штока)		GEN III 559/90037
		3CX	335/02900
		4CX	1 559/30039 2 335/00771
25	Трубка гидроцилиндра правая (со стороны штока)		GEN III 559/90036
		3CX	335/02899
		4CX	1 559/90038 2 335/00771
GEN IV (после M0947743)			
2	Гидроцилиндр	резьба 40 мм резьба 27 мм	559/70191 559/70215
4	Втулка		809/00177
5	Сальник		813/00460
6	Ремкомплект заглушек	тип 1 тип 2	594/14260 594/14317
9	Заглушка		595/10069
14	Комплект кольцевых уплотнителей		991/00142
24	Трубка гидроцилиндра левая (со стороны штока)		335/02900
25	Трубка гидроцилиндра правая (со стороны штока)		335/02899

Гидроцилиндр боковой опоры

GEN II



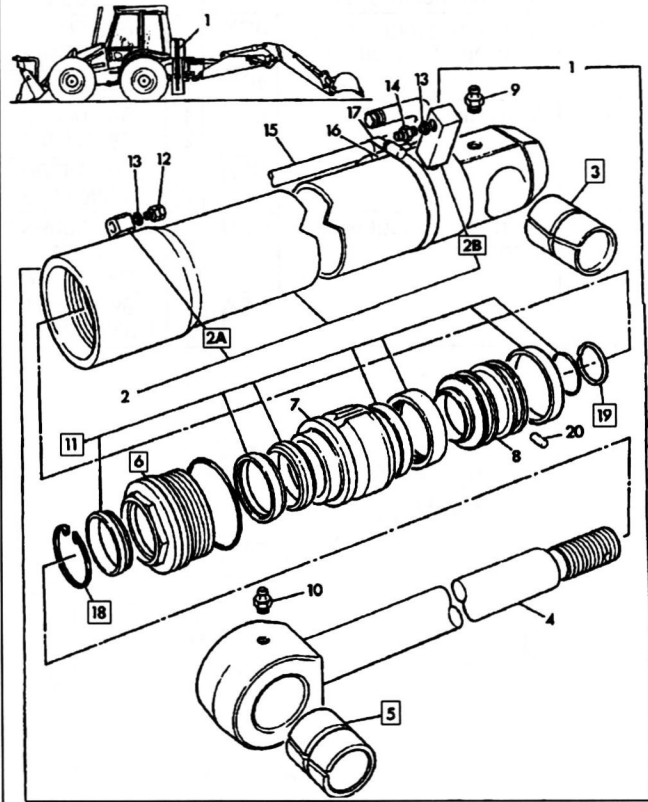
GEN III, GEN IV



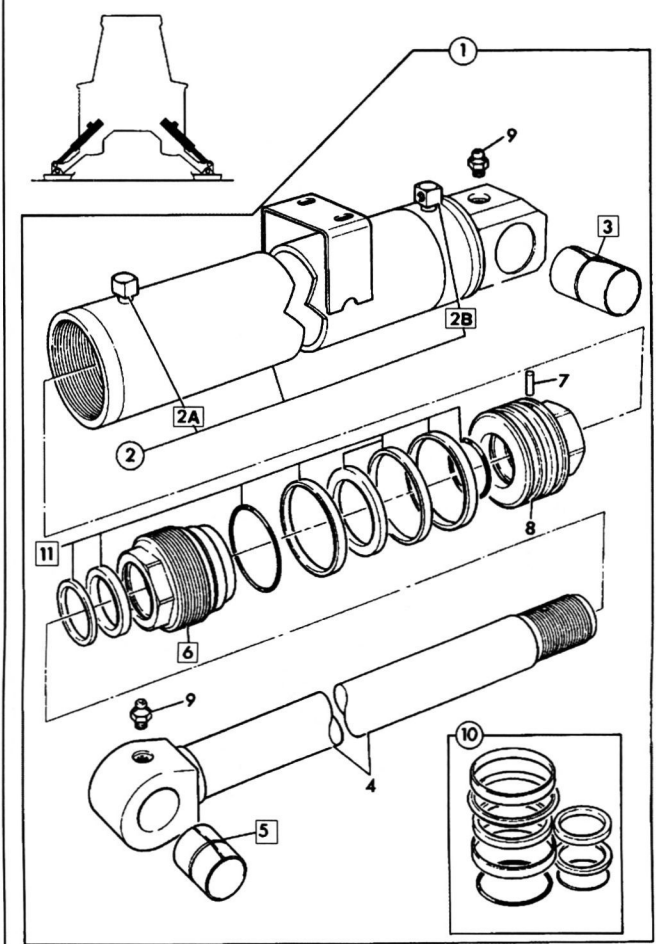
№ детали	Название детали	3.	Каталожный номер	
2A	Трубки гидроцилиндра (со стороны штока)	1	556/39300	
		2	123/03324	
2B	Трубки гидроцилиндра (со стороны поршня)	3CX	1	653/00435
			2	653/00462
		4CX		653/00245
6	Заглушка	EUR	1	594/00017
			2	594/14047
		USA	1	594/14300
			2	332/D4842
12	Комплект кольцевых уплотнителей	EUR	1	991/00095
			2	991/00100
			3	991/10152
		USA	1	991/10151
			2	332/D4850

Гидроцилиндр стабилизатора центральной опоры

GEN II, GEN III

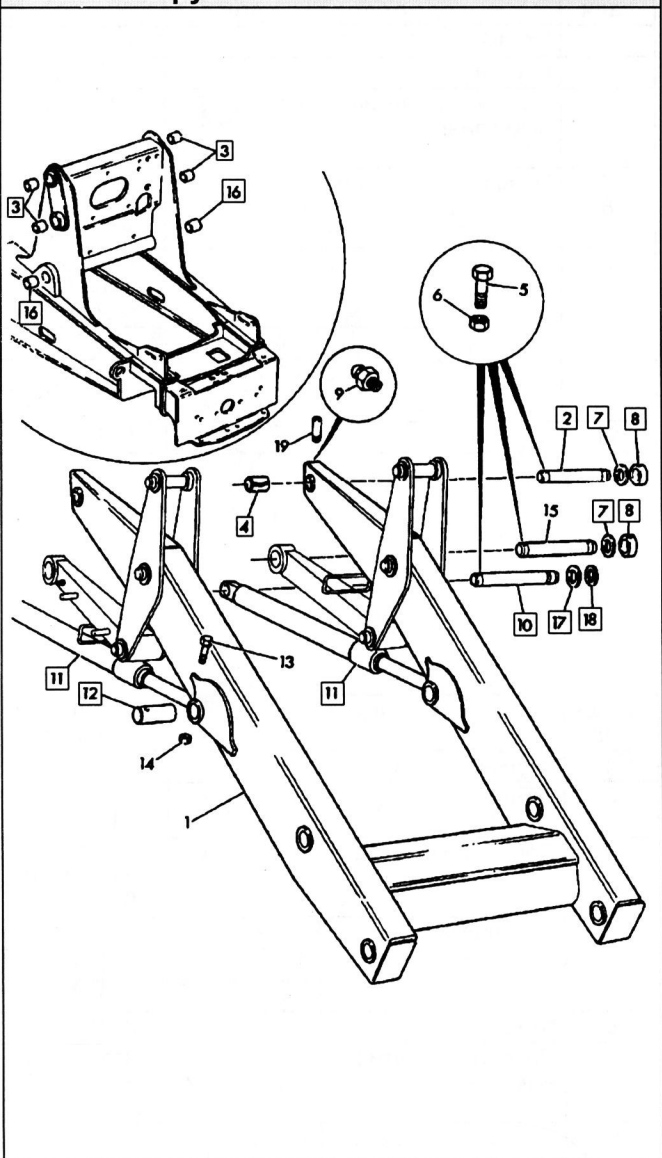


GEN IV



№ детали	Название детали		3.	Каталожный номер
2A	Трубки гидроцилиндра (со стороны штока)			559/33603
2B	Трубки гидроцилиндра (со стороны поршня)			559/33602
3	Втулка			1208/0021
5	Втулка			1208/0015
6	Заглушка	EUR	до M411594	594/00005
			с M411595	1 594/00031 2 594/14031
		USA (GEN III), GEN IV с JCB444	1 594/14290 2 595/10040	
	11 Комплект кольцевых уплотнителей			
	EUR	с M400001 до M411594	1 991/00055 2 991/00130	
		с M411595	1 991/00107 2 991/00145	
	USA (GEN III), GEN IV с JCB444	до M1617788	991/00145	
		с M1617789	991/20003	
18	Стопорное кольцо			559/00106
19	Стопорное кольцо			597/60003

Рычаги погрузчика



№ детали	Название детали	3.	Каталожный номер		
2, 15	Поворотный штифт GEN II	1	811/20048		
		2	811/20053		
		3	829/01216		
		4	123/04810		
		5			
	GEN III, GEN IV	1	811/10088		
		2	811/10111		
		3	811/90473		
		4	811/90214		
		5	811/90486		
3	Вкладыш подшипника		809/00102		
4	Втулка		808/00296		
7	Шайба		823/00471		
7A	Проставка (GEN III)	3 мм	819/00147		
		5 мм	819/00099		
8	Упор GEN II	1	829/01207		
		2	829/01216		
		3	123/04810		
	GEN III, GEN IV	тип 1	821/00459		
		тип 2	821/00517		
10	Поворотный штифт GEN II	1	811/10062		
		2	811/10061		
		GEN III, GEN IV	стандарт	1	811/10089
				2	811/90061, 826/00874
		Ø50,8 мм	3CX	1	811/90061
				2	811/90593
			4CX	1	811/90060
2	811/90592				
11	Гидроцилиндр стрелы погрузчика	GEN II	1	576/22100	
			2	576/60000	
		GEN III	1	557/60004	
			2	557/60050	
			3	557/60062	
		GEN IV		576/60158, 576/60127, 576/60128	
12	Поворотный штифт	1	1019/2015		
		2	811/80004		
		3	811/90484		
		4	811/90676		
15	Поворотный штифт	1	811/10111		
		2	811/90473		
16	Вкладыш подшипника (GEN II)		809/00093		
17	Шайба	1,40 мм	823/00220		
		0,95 мм	823/00237		
		51,2×75×4 мм	823/10750		
18	Стопорное кольцо	тип 1	826/01048		
		тип 2	1 826/00874 2 826/00874A		