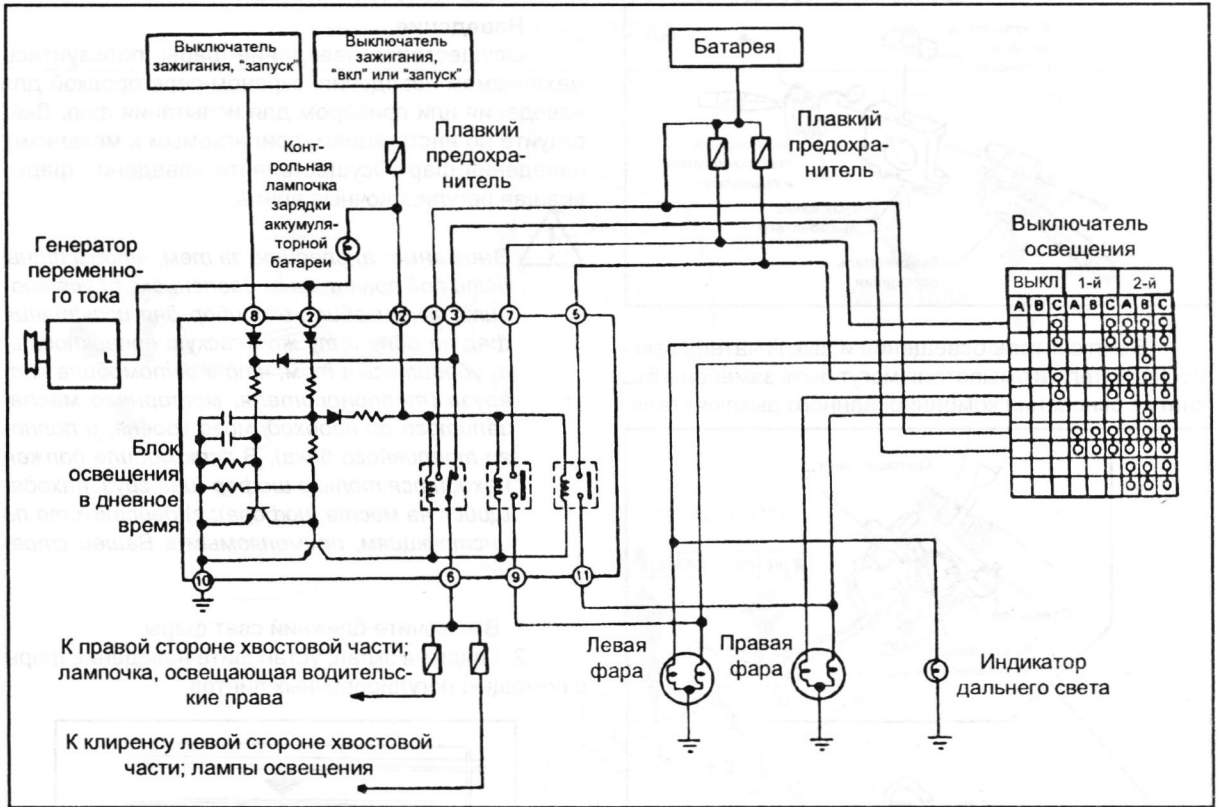
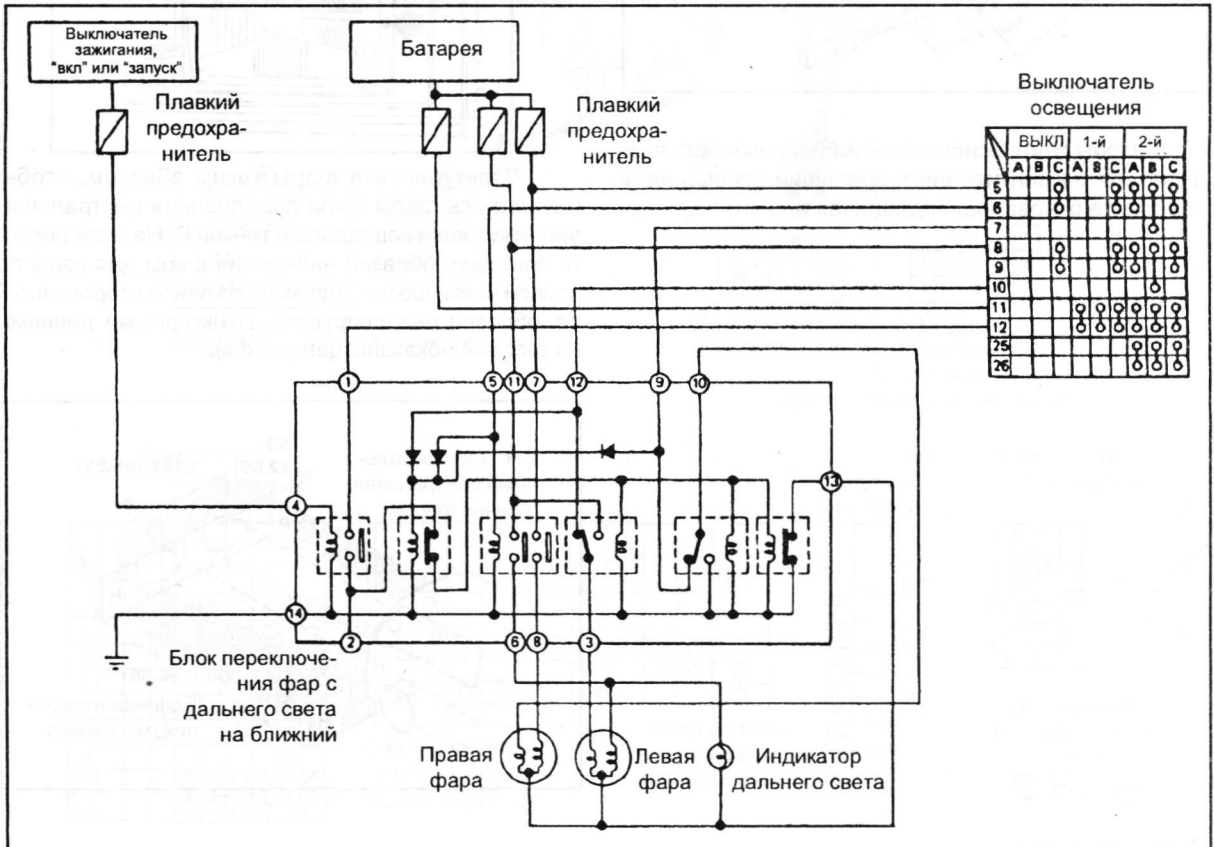




МОДЕЛЬ СНАБЖЕННАЯ СИСТЕМОЙ ОСВЕЩЕНИЯ В ДНЕВНОЕ ВРЕМЯ

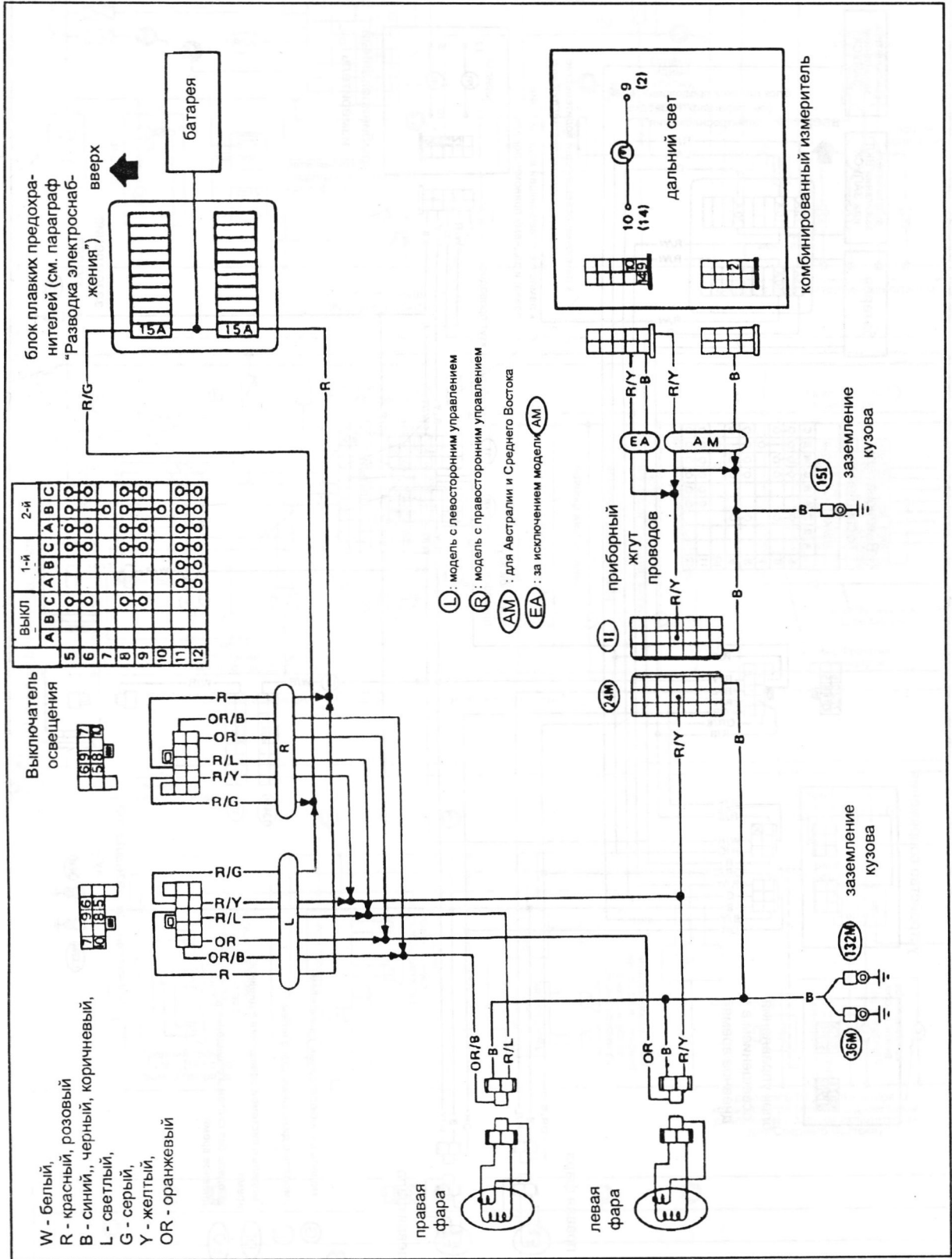


С СИСТЕМОЙ ПЕРЕКЛЮЧЕНИЯ С ДАЛЬНОГО СВЕТА НА БЛИЖНИЙ



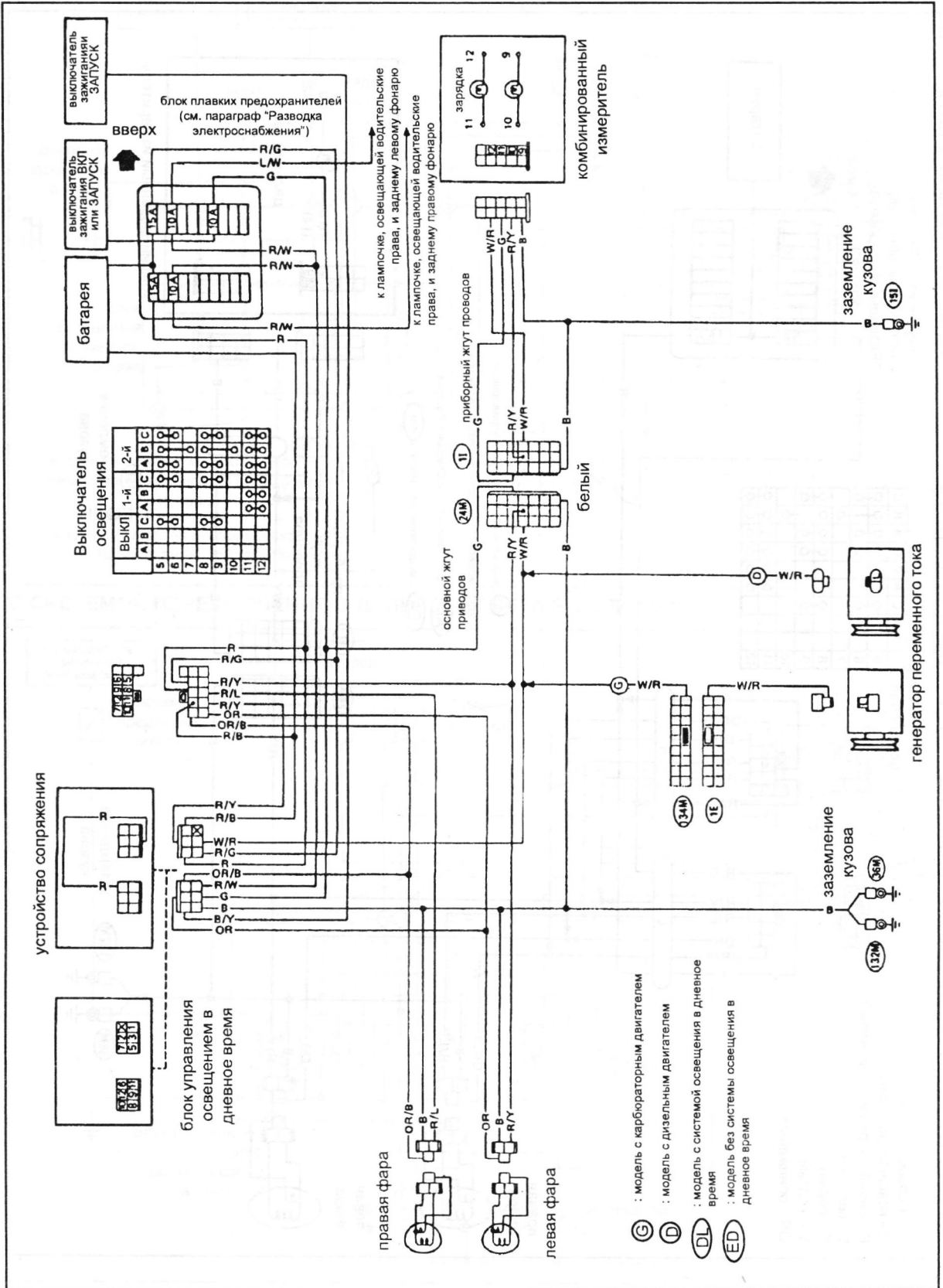


За исключением модели с левосторонним управлением для Европы и модели, снабженной системой переключения фар с дальнего света на ближний.

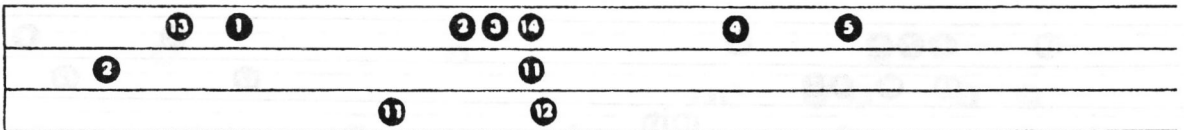
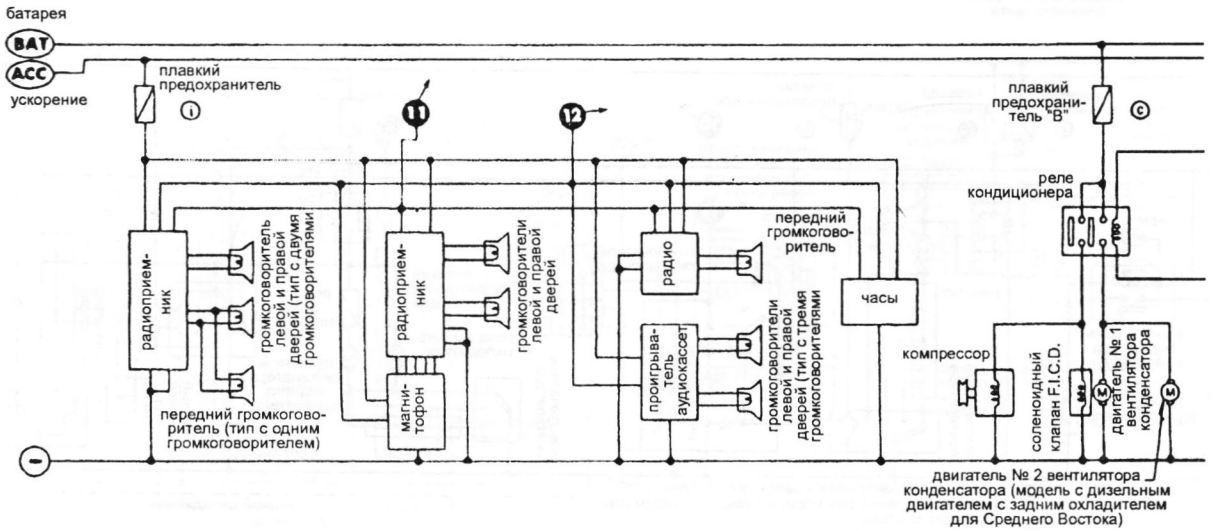
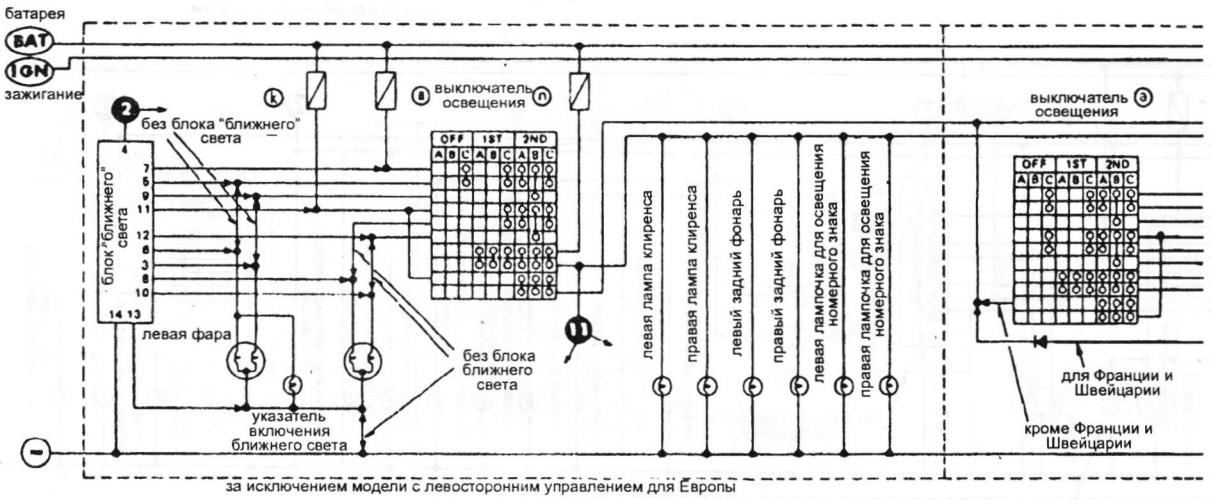
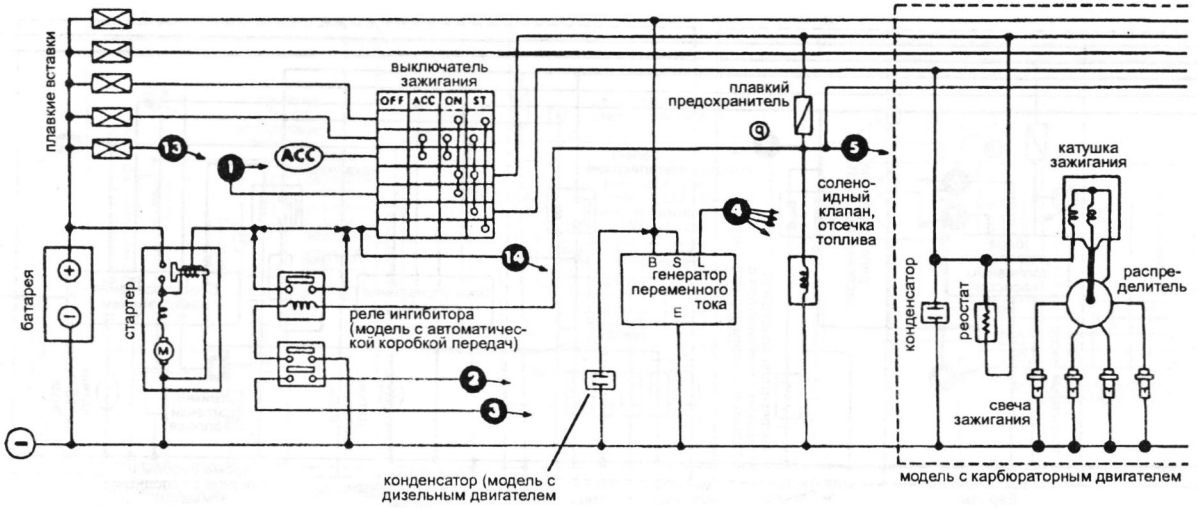


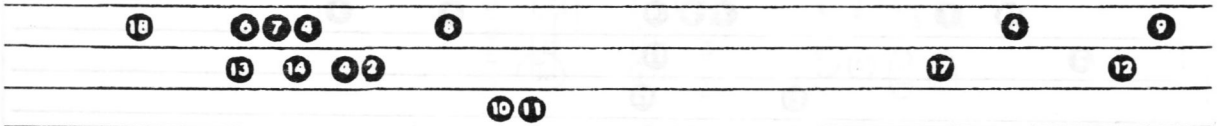
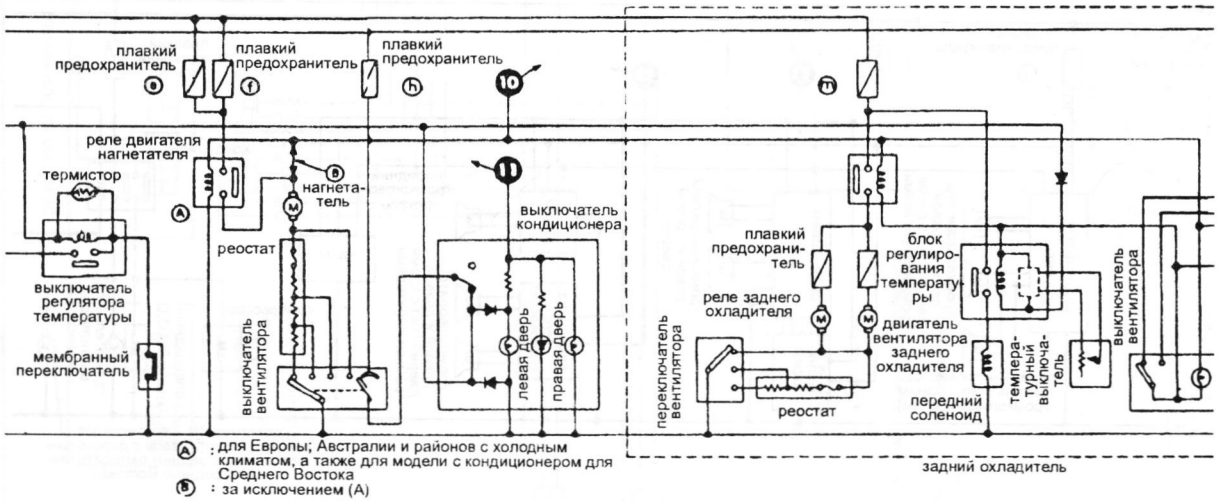
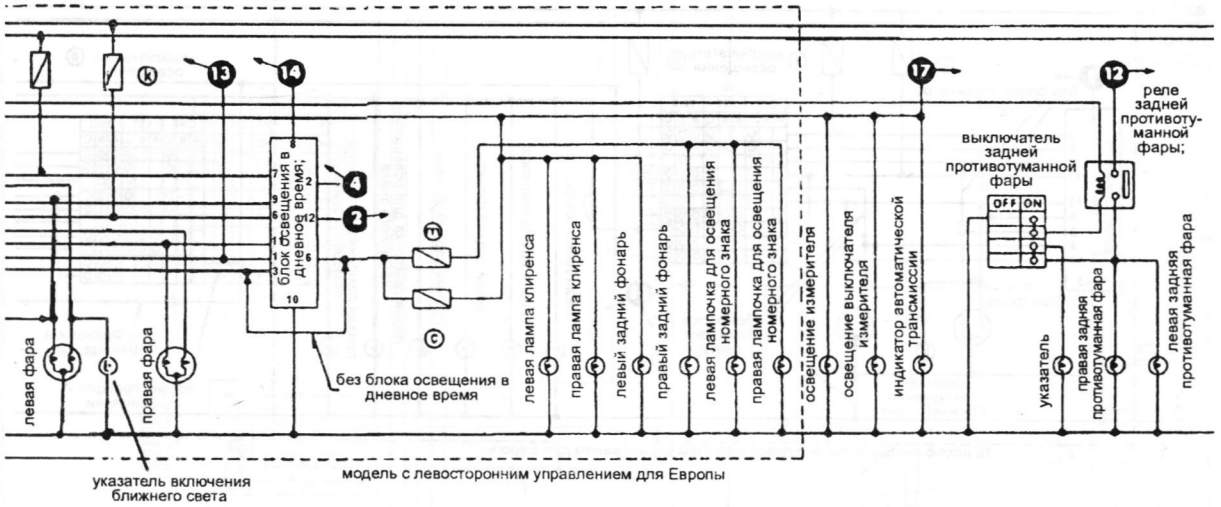
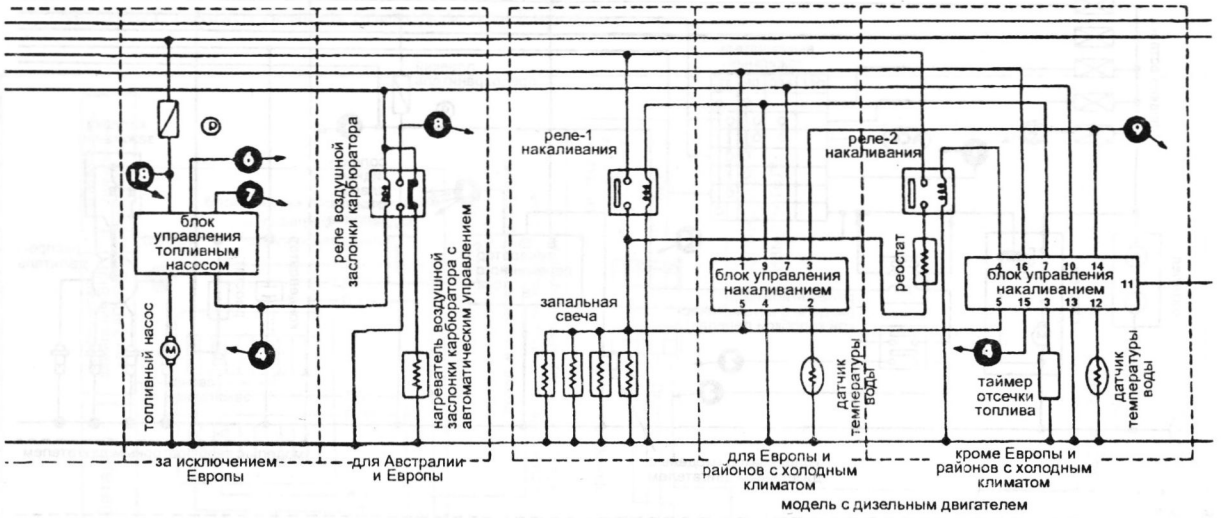


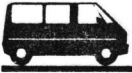
Модели с левосторонним приводом для Европы



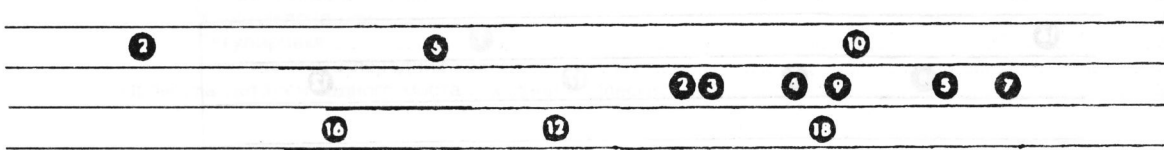
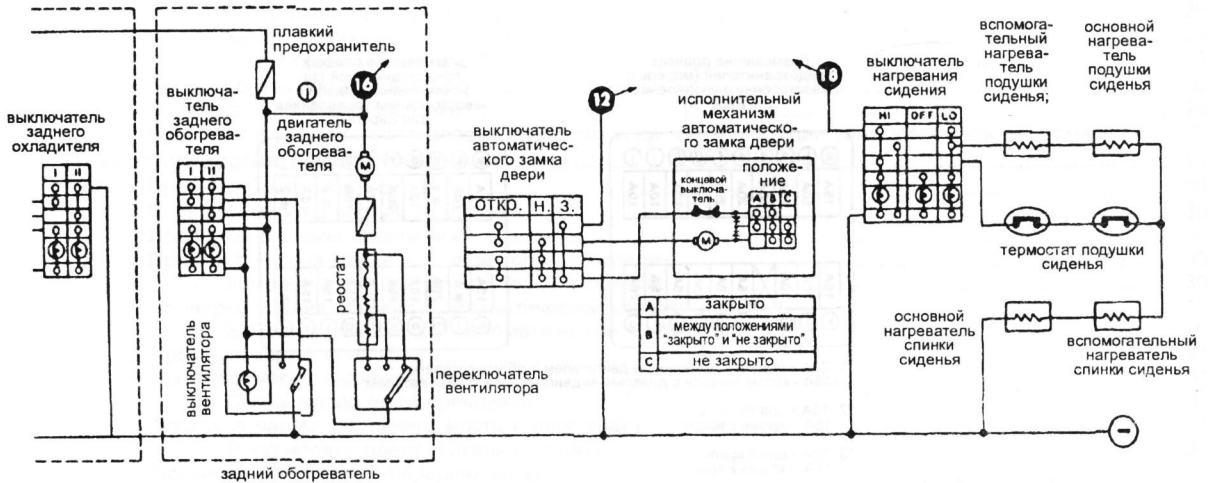
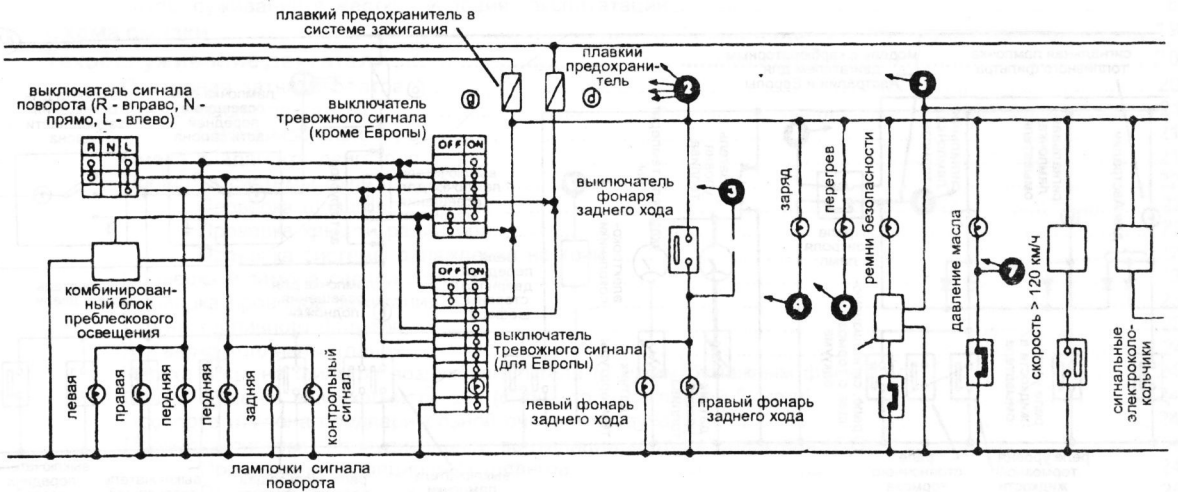
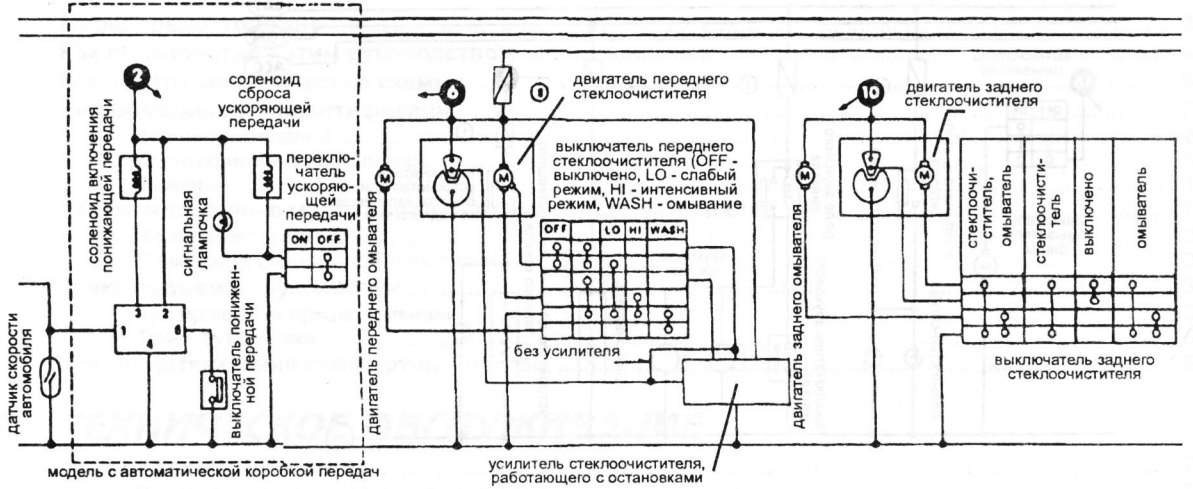
ЭЛЕКТРИЧЕСКАЯ СХЕМА

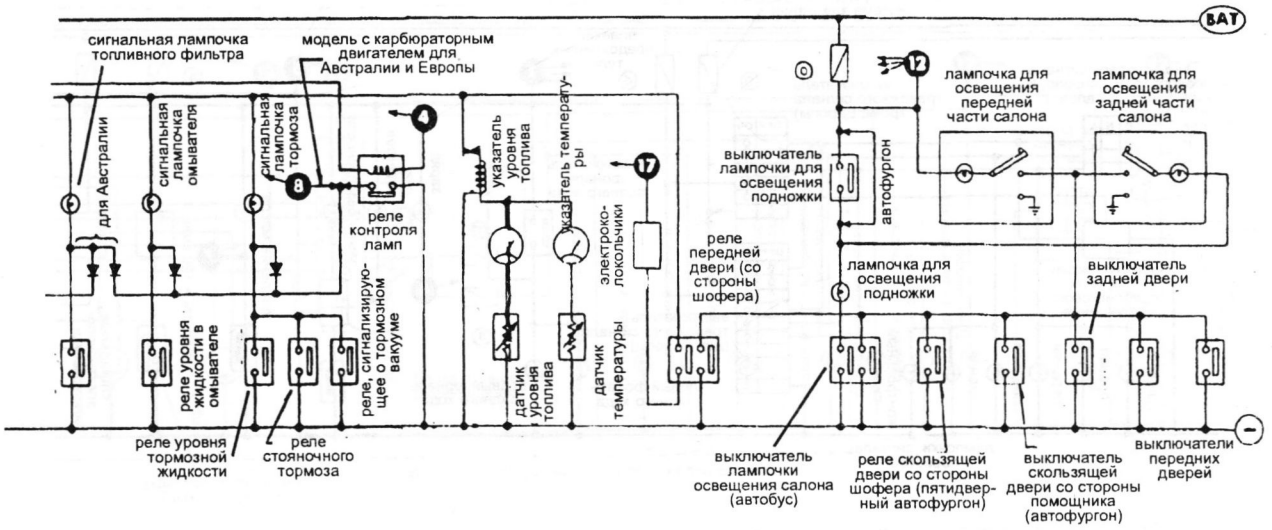
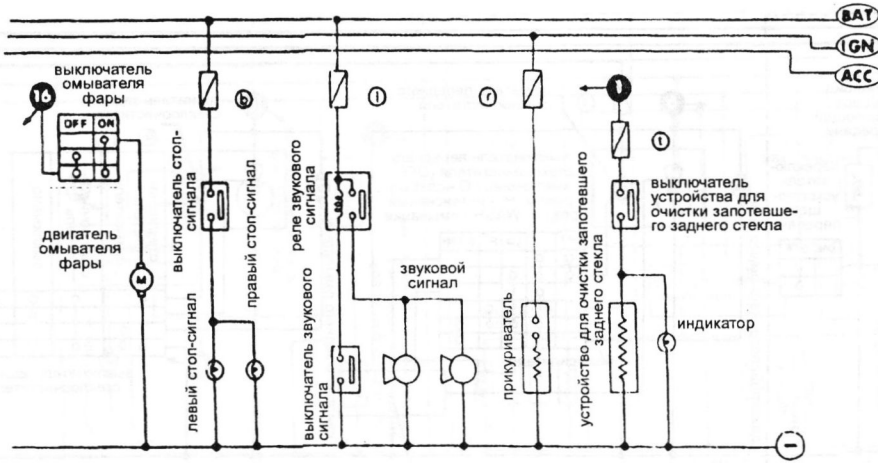




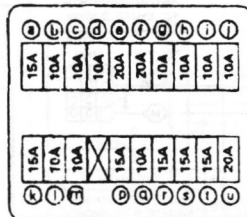


Электрическая схема

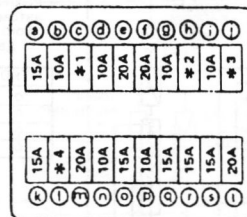




Размещение плавких предохранителей (модель с левосторонним управлением для Европы)



Размещение плавких предохранителей (за исключением модели с левосторонним управлением для Европы)



- *1 20A - модель с дизельным двигателем и обогревателем
15A - кроме модели с дизельным двигателем и обогревателем
- *2 10A - для Европы
15A - кроме Европы
- *3 10A - для Европы
15A - кроме Европы
- *4 20A - модель с левосторонним управлением и дизельным двигателем
10A - кроме модели с левосторонним управлением и дизельным двигателем;

