

Схемы электрооборудования

Монтажные блоки (тип 1)

Внимание: в зависимости от модификации и установленного дополнительного оборудования количество и расположение предохранителей и реле может отличаться от показанного.

Предохранители

Внимание:

- всегда устанавливайте предохранитель соответствующего номинала, чтобы избежать повреждения электрической цепи;
- в случае перегорания предохранителя, найдите и устраните причину перегорания до установки нового предохранителя.

Блок плавких вставок

Примечание: блок плавких вставок (A313) установлен на аккумуляторной батарее.

Назначение плавких вставок смотрите в таблице "Блок плавких вставок".

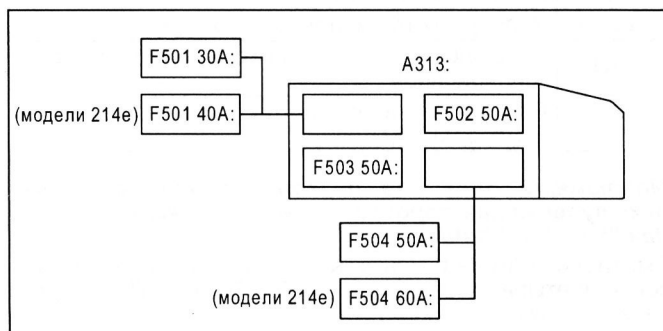
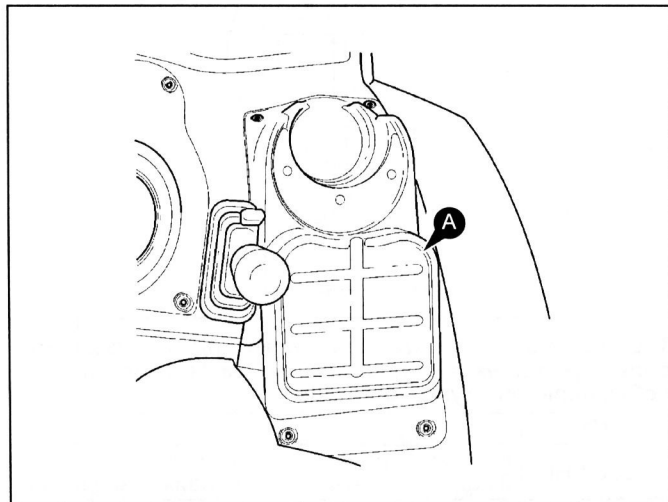


Таблица. Блок плавких вставок.

№	Назначение	Номинал, А
1	Аварийная сигнализация, проблесковый маячок, освещение	30
2	Стеклоочистители и стеклоомыватели, трансмиссия, индикаторы	50
3	Рабочее освещение, противотуманные фары, стоп-сигналы	50
4	Система зажигания, отопитель, термостат	50

Монтажный блок под боковой консолью

Примечание: монтажный блок установлен в боковой консоли под крышкой (А).



Назначение предохранителей смотрите в таблице "Предохранители в монтажном блоке под боковой консолью".

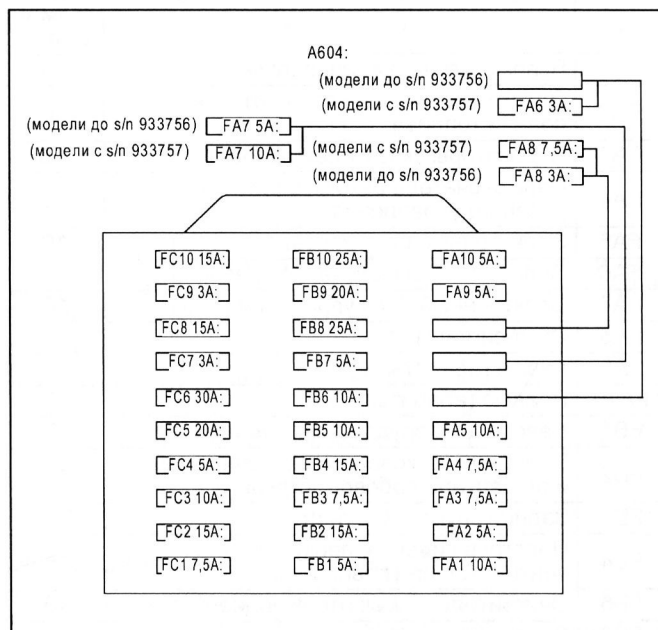


Таблица. Предохранители в монтажном блоке под боковой консолью (машины с серийными номерами до 933756).

№	Назначение	Номинал, А
FA1	Вспомогательная гидравлика	10
FA2	Электромагнитный клапан отсечки подачи топлива	5
FA3	Индикаторы указателей поворота	7,5
FA4	Переключатель режимов работы рулевого управления	7,5
FA5	Управление коробкой передач, трансмиссия	10
FA6	Запасной	
FA7	Стоп-сигналы	5
FA8	Полный привод (автоматический тормоз)	3
FA9	Левые габариты	5
FA10	Правые габариты	5
FB1	Навесное оборудование, зуммер	5
FB2	Передний звуковой сигнал, очиститель и омыватель лобового стекла	15
FB3	Задний звуковой сигнал	7,5
FB4	Подогрев сиденья, прикуриватель, вентилятор на уровне лица	15
FB5	Очиститель и омыватель заднего стекла	10
FB6	Выключатель стоп-сигналов	10
FB7	Возврат к режиму копания	5
FB8	Задние рабочие фары	25
FB9	Фары	20
FB10	Передние рабочие фары	25
FC1	Освещение	7,5
FC2	Аварийная сигнализация	15
FC3	Проблесковый маячок, освещение салона	10
FC4	Радиоприемник	5
FC5	Термостат	20
FC6	Отопитель	30
FC7	Реле катушек зажигания	3
FC8	Дальний свет фар	15
FC9	Противотуманные фары	3
FC10	Ближний свет фар	15

Таблица. Предохранители в монтажном блоке под боковой консолью (машины с серийными номерами с 933757).

№	Назначение	Номинал, А
FA1	Вспомогательная гидравлика	10
FA2	Электромагнитный клапан отсечки подачи топлива	5
FA3	Индикаторы указателей поворота	7,5
FA4	Переключатель режимов работы рулевого управления	7,5
FA5	Электронный блок управления КПП	10
FA6	Селектор / Переключатель реверса	3
FA7	Электронный блок управления КПП	10
FA8	Стоп-сигналы	7,5
FA9	Левые габариты	5
FA10	Правые габариты	5
FB1	Навесное оборудование, зуммер	5
FB2	Передний звуковой сигнал, очиститель и омыватель лобового стекла	15
FB3	Задний звуковой сигнал	7,5
FB4	Подогрев сиденья, прикуриватель, вентилятор на уровне лица	15
FB5	Очиститель и омыватель заднего стекла	10
FB6	Выключатель стоп-сигналов	10
FB7	Возврат к режиму копания	5
FB8	Задние рабочие фары	25
FB9	Фары	20
FB10	Передние рабочие фары	25
FC1	Освещение	7,5
FC2	Аварийная сигнализация	15
FC3	Проблесковый маячок, освещение салона	10
FC4	Радиоприемник	5
FC5	Термостат	20
FC6	Отопитель	30
FC7	Реле катушек зажигания	3
FC8	Дальний свет фар	15
FC9	Противотуманные фары	3
FC10	Ближний свет фар	15

Реле

Монтажный блок под боковой консолью (четырёхступенчатая коробка "Powershift", коробка передач "Synchro Shuttle")

См. таблицу "Реле в монтажном блоке под боковой консолью (четырёхступенчатая коробка "Powershift", коробка передач "Synchro Shuttle")".

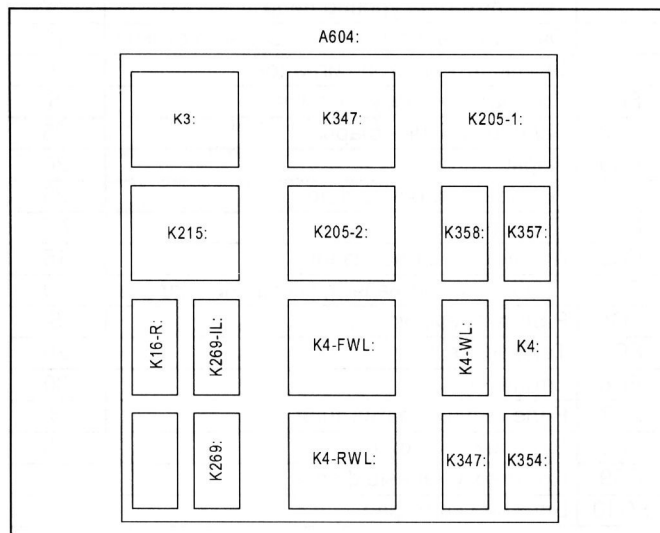


Таблица. Реле в монтажном блоке под боковой консолью (четырёхступенчатая коробка "Powershift", коробка передач "Synchro Shuttle").

№	Реле
K205-1	Реле зажигания №1
K357	Реле электромагнитного клапана гидромолота
K358	Реле электромагнитного клапана ковша с захватом
K4	Реле фар
K4-WL	Реле рабочих фар
K354	Реле системы управления скоростью гидравлики (HSC)
K347	Реле зуммера общей неисправности (с серийного номера 933757)
K347	Реле зуммера общей неисправности
K205-2	Реле зажигания №2
F4-FWL	Реле передних рабочих фар
F4-RWL	Реле задних рабочих фар
K3	Реле-прерыватель указателей поворота
K215	Реле запрещения запуска
K16-R	Реле заднего звукового сигнала
K269-IL	Реле индикатора стояночного тормоза
K64	Реле электромагнитной муфты компрессора кондиционера
K269	Реле стояночного тормоза (с серийного номера 933757)

Монтажный блок под передней консолью (четырёхступенчатая коробка "Powershift", коробка передач "Synchro Shuttle")

См. таблицу "Реле в монтажном блоке под передней консолью (четырёхступенчатая коробка "Powershift", коробка передач "Synchro Shuttle")".

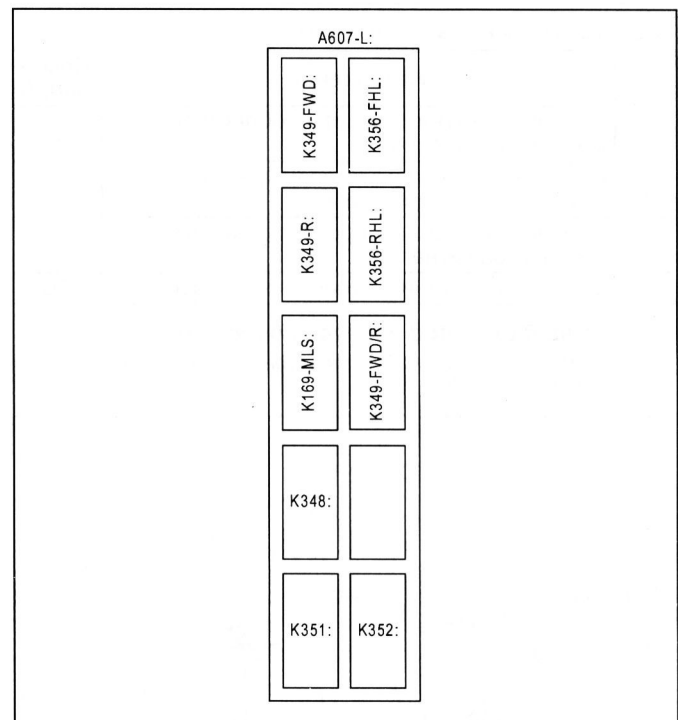


Таблица. Реле в монтажном блоке под передней консолью (четырёхступенчатая коробка "Powershift", коробка передач "Synchro Shuttle").

№	Реле
K356-FHL	Реле электромагнитных клапанов муфт 1 и 3 передач / 2 и 4 передач, движение вперед
K349-FWD	Реле движения вперед
K356-RHL	Реле электромагнитных клапанов муфт 1 и 3 передач / 2 и 4 передач, движение назад

Таблица. Реле в монтажном блоке под передней консолью (четырёхступенчатая коробка "Powershift", коробка передач "Synchro Shuttle") (продолжение).

№	Реле
K349-R	Реле движения назад
K349-FWD/R	Реле изменения направления движения
K169-MLS	Реле КПП (электромагнитные клапаны первичного / промежуточного валов)
-	Не занятый
K348	Реле отключения трансмиссии
K352	Реле автоматического включения привода на два колеса
K351	Реле включения режима торможения четырьмя колесами

Монтажный блок под боковой консолью (шестиступенчатая коробка "Powershift (Shiftmaster)")

См. таблицу "Реле в монтажном блоке под боковой консолью (шестиступенчатая коробка "Powershift (Shiftmaster)")".

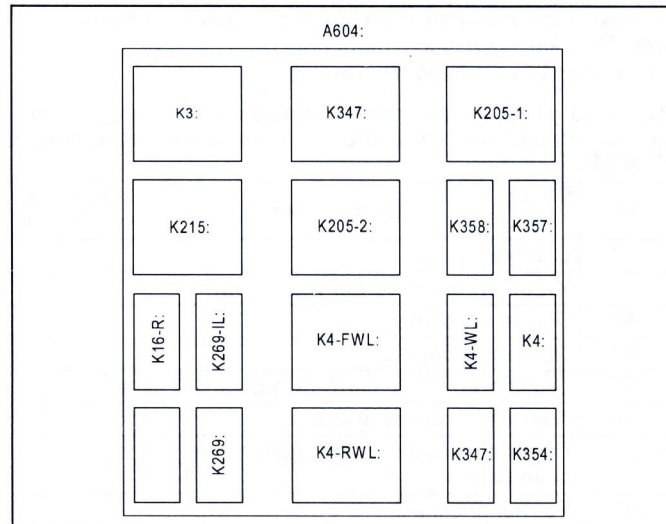


Таблица. Реле в монтажном блоке под боковой консолью (шестиступенчатая коробка "Powershift (Shiftmaster)").

№	Реле
K205-1	Реле зажигания №1
K357	Реле электромагнитного клапана гидромолота
K358	Реле электромагнитного клапана ковша с захватом
K4	Реле дальнего света фар
K4-WL	Главное реле рабочих фар
K354	Реле системы управления скоростью гидравлики (HSC)
K347	Реле зуммера общей неисправности
K347	Реле зуммера общей неисправности
K205-2	Реле зажигания №2
K4-FWL	Реле передних рабочих фар
K4-RWL	Реле задних рабочих фар
K3	Реле-прерыватель указателей поворота
K215	Реле запрещения запуска
K16-R	Реле заднего звукового сигнала
K269-IL	Реле индикатора стояночного тормоза
K64	Реле электромагнитной муфты компрессора кондиционера
K269	Реле стояночного тормоза

Монтажный блок под передней консолью (шестиступенчатая коробка "Powershift (Shiftmaster)")

См. таблицу "Реле в монтажном блоке под передней консолью (шестиступенчатая коробка "Powershift (Shiftmaster)")".

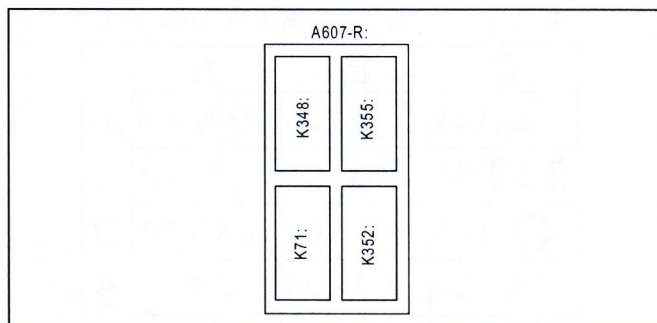


Таблица. Реле в монтажном блоке под передней консолью (шестиступенчатая коробка "Powershift (Shiftmaster)").

№	Реле
K355	Реле зуммера движения задним ходом
K348	Реле отключения трансмиссии
K352	Реле автоматического включения привода на два колеса
K71	Реле стоп-сигналов

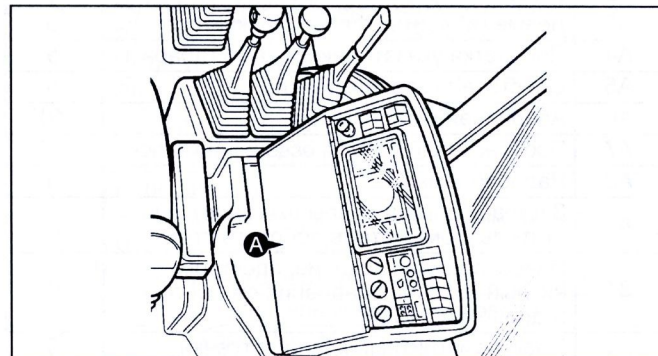
Монтажные блоки (тип 2)

Внимание: в зависимости от модификации и установленного дополнительного оборудования количество и расположение предохранителей и реле может отличаться от показанного.

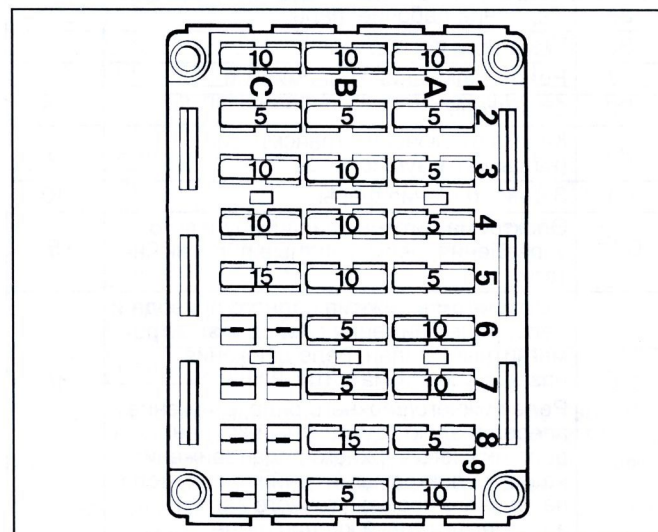
Предохранители

Монтажный блок под боковой консолью

Примечание: монтажный блок установлен в боковой консоли под крышкой "А".



Назначение предохранителей смотрите в таблице "Предохранители в монтажном блоке под боковой консолью".



Машины с серийным номером до 430001.

С	В	А	
10А	10А	5А	1
5А	5А	5А	2
10А	10А	5А	3
5А	10А	5А	4
15А	10А	5А	5
3А	5А	10А	6
	4W 5А	10А	7
	30А	5А	8
	10А	15А	9

Машины с серийным номером с 430001.

Таблица. Предохранители в монтажном блоке под боковой консолью (машины с серийным номером до 430001).

№	Назначение	Номинал, А
A1 ^{*3}	Зуммер системы предупреждения о движении задним ходом, стоп-сигналы, электромагнитный клапан включения / отключения полного привода	10
A2	Указатели, реле блокировки опор	5
A3	Левые габариты, фары (ближний свет)	5
A4	Подсветка указателей, правые габариты	5
A5	Очиститель заднего стекла	5
A6	Аварийная сигнализация	10
A7	Проблесковый маячок, освещение салона	10
A8	Радиоприемник	5
A9	Звуковой сигнал, фары (мигание), очиститель и омыватель лобового стекла	10
B1	Навесное оборудование, электромагнитный клапан управления скоростью гидравлики (HSC)	10
B2	Электромагнитный клапан отсечки подачи топлива	5
B3 ^{*1}	Фары (дальний свет)	10
B4	Фары (ближний свет)	10
B5	Передние рабочие фары	10
B6	Указатели поворота	5
B7	Реле отключения трансмиссии	5
B8	Отопитель	15
B9	Кнопка отключения трансмиссии (на рычаге), зуммер	5
C1	Задние рабочие фары	10
C2 ^{*2}	Электромагнитные клапаны рулевого управления, бесконтактные переключатели	5
C3 ^{*3}	Выключатель режима полного привода и реле, реле движения вперед и электромагнитный клапан, реле движения назад и электромагнитный клапан, реле нижнего/верхнего ряда, движение вперед и электромагнитный клапан, реле нижнего/верхнего ряда, движение назад и электромагнитный клапан, реле первичного/промежуточного вала и электромагнитный клапан, реле запрещения запуска	10

Таблица. Предохранители в монтажном блоке под боковой консолью (машины с серийным номером до 430001) (продолжение).

№	Назначение	Номинал, А
C4 ^{*1}	Противотуманные фары	10
C5	Подогрев сиденья, подсветка часов и прикуривателя (если установлено)	15

*1 - предохранитель на цепь противотуманных фар на машинах с серийным номером до 400077 установлен в гнезде "B3", а не "C4" как показано в таблице.

*2 - электромагнитные клапаны рулевого управления и бесконтактные переключатели установлены только на машины с системой "AWS".

*3 - на машинах с серийными номерами до 403024 цепь стоп-сигналов защищена предохранителем "A1", на машинах с серийными номерами с 4033025 до 404851 цепь стоп-сигналов защищена предохранителем "C3", на машинах с серийными номерами с 404582 цепь стоп-сигналов и цепь электромагнитного клапана включения / отключения полного привода защищены предохранителем "A1", как показано в таблице.

*4 - модели с коробкой "Powershift".

Таблица. Предохранители в монтажном блоке под боковой консолью (машины с серийным номером с 430001).

№	Назначение	Номинал, А
A1	Стоп-сигналы	5
A2	Индикаторы, зуммер, указатели	5
A3	Левые габариты	5
A4	Правые габариты	5
A5	Очиститель и омыватель заднего стекла	5
A6	Аварийная сигнализация	10
A7	Проблесковый маячок, внутреннее освещение	10
A8	Радиоприемник	5
A9	Звуковой сигнал, фары (мигание), очиститель и омыватель лобового стекла	15
B1	Навесное оборудование	10
B2	Электромагнитный клапан отсечки подачи топлива	5
B3	Фары (дальний свет)	10
B4	Фары (ближний свет)	10
B5	Передние рабочие фары	10
B6	Индикатор указателей поворота	5
B7	Реле включения режима торможения четырьмя колесами	5
B8	Вентилятор отопителя	30
B9	Задний звуковой сигнал	10
C1	Задние рабочие фары	10
C2	Переключатель режимов работы рулевого управления, управление скоростью гидравлики (HSC)	5
C3	Управление коробкой передач, сигнализация о движении задним ходом	10
C4	Противотуманные фары	5
C5	Подогрев сиденья, подсветка часов и прикуривателя	15
C6	Управление коробкой передач (реверс), сигнализация о движении задним ходом	3

Примечание: предохранитель "C6" устанавливается на машинах с серийными номерами начиная с 438636 для 3CX (214) и 437866 для 4CX (214S). На более ранних машинах цепь управления коробкой передач защищал предохранитель "C3".

Реле

Реле под боковой консолью (коробка передач "Synchro Shuttle")

См. таблицу "Реле под боковой консолью (коробка передач "Synchro Shuttle")".

Примечание: реле "Т" и "U" установлены на кронштейне рычага стояночного тормоза.

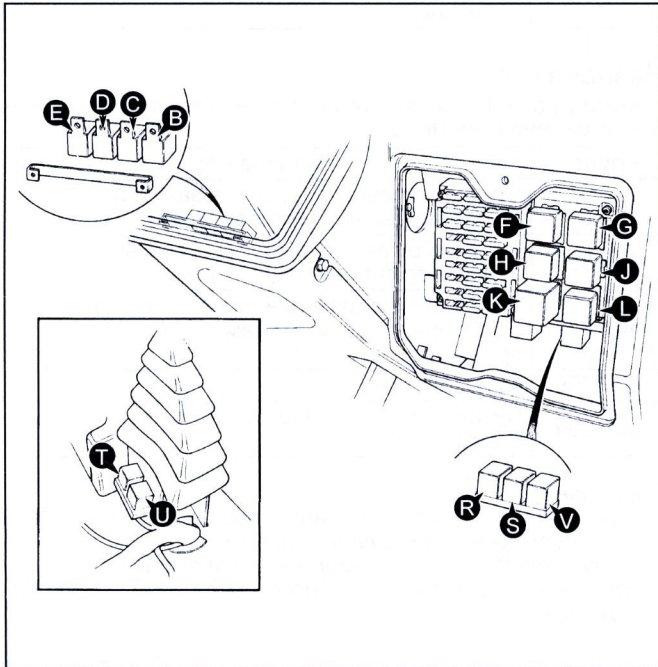


Таблица. Реле под боковой консолью (коробка передач "Synchro Shuttle").

№	Реле
B	Реле запрещения запуска
C	Реле блокировки опор (если установлено)
D	Реле сигнализации о движении задним ходом (если установлено)
E	Реле зуммера
F	Реле фар
G	Реле стояночного тормоза
H	Реле движения вперед Реле стоп-сигналов ^{*1}
J	Реле движения назад Реле автоматического включения привода на два колеса ^{*1}
K	Реле-прерыватель указателей поворота
L	Реле отключения трансмиссии
R	Реле включения режима торможения четырьмя колесами Реле движения вперед ^{*1}
S	Реле автоматического включения привода на два колеса Реле движения назад ^{*1}
T ^{*2}	Реле системы управления скоростью гидравлики (HSC)
U ^{*2}	Реле системы управления скоростью гидравлики (HSC)
V ^{*3}	Реле отключения стояночного тормоза ^{*1}

*1 - машины с серийными номерами с 409435 до 430000.
 *2 - на моделях с серийными номерами до 406613 цепь управления скоростью гидравлики (HSC) управлялась одним реле, а не двумя, как показано в таблице.
 *3 - реле отключения стояночного тормоза устанавливалось на машинах с серийными номерами начиная с 413772.

Реле под боковой консолью (коробка передач "Powershift")

См. таблицу "Реле под боковой консолью (коробка передач "Powershift")".

Примечание: реле "Т" и "U" установлены на кронштейне рычага стояночного тормоза.

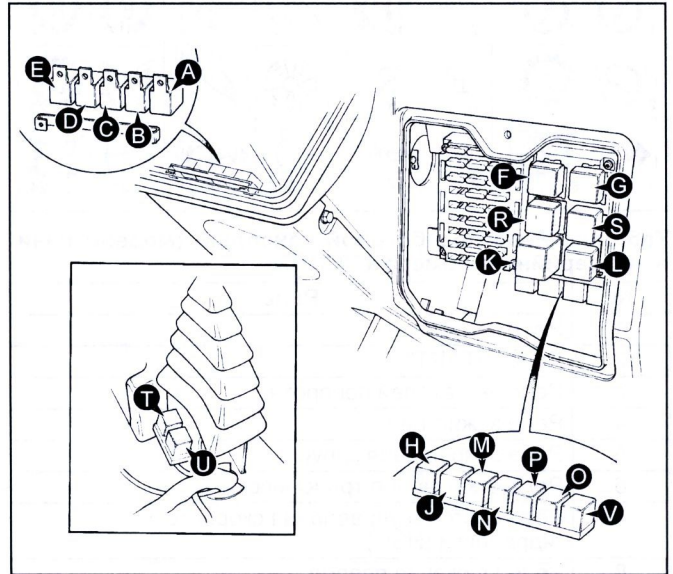


Таблица. Реле под боковой консолью (коробка передач "Powershift").

№	Реле
A	Реле зажигания
B	Реле запрещения запуска
C	Реле блокировки опор (если установлено)
D	Реле сигнализации о движении задним ходом (если установлено)
E	Реле зуммера
F	Реле фар
G	Реле стояночного тормоза
H	Реле движения вперед Реле нижнего/верхнего ряда, движение вперед ^{*1}
J	Реле движения назад Реле нижнего/верхнего ряда, движение назад ^{*1}
K	Реле-прерыватель указателей поворота
L	Реле отключения трансмиссии
M	Реле нижнего/верхнего ряда, движение вперед Реле движения вперед ^{*1}
N	Реле нижнего/верхнего ряда, движение назад Реле движения назад ^{*1}
P	Реле первичного/промежуточного вала
Q	Реле запрещения запуска (Powershift)
R	Реле включения режима торможения четырьмя колесами Реле стоп-сигналов ^{*1}
S	Реле автоматического включения привода на два колеса
T ^{*2}	Реле системы управления скоростью гидравлики (HSC)
U ^{*2}	Реле системы управления скоростью гидравлики (HSC)
V ^{*3}	Реле отключения стояночного тормоза ^{*1}

*1 - машины с серийными номерами с 409435 до 430000.
 *2 - на моделях с серийными номерами до 406613 цепь управления скоростью гидравлики (HSC) управлялась одним реле, а не двумя, как показано в таблице.
 *3 - реле отключения стояночного тормоза устанавливалось на машинах с серийными номерами начиная с 413772.

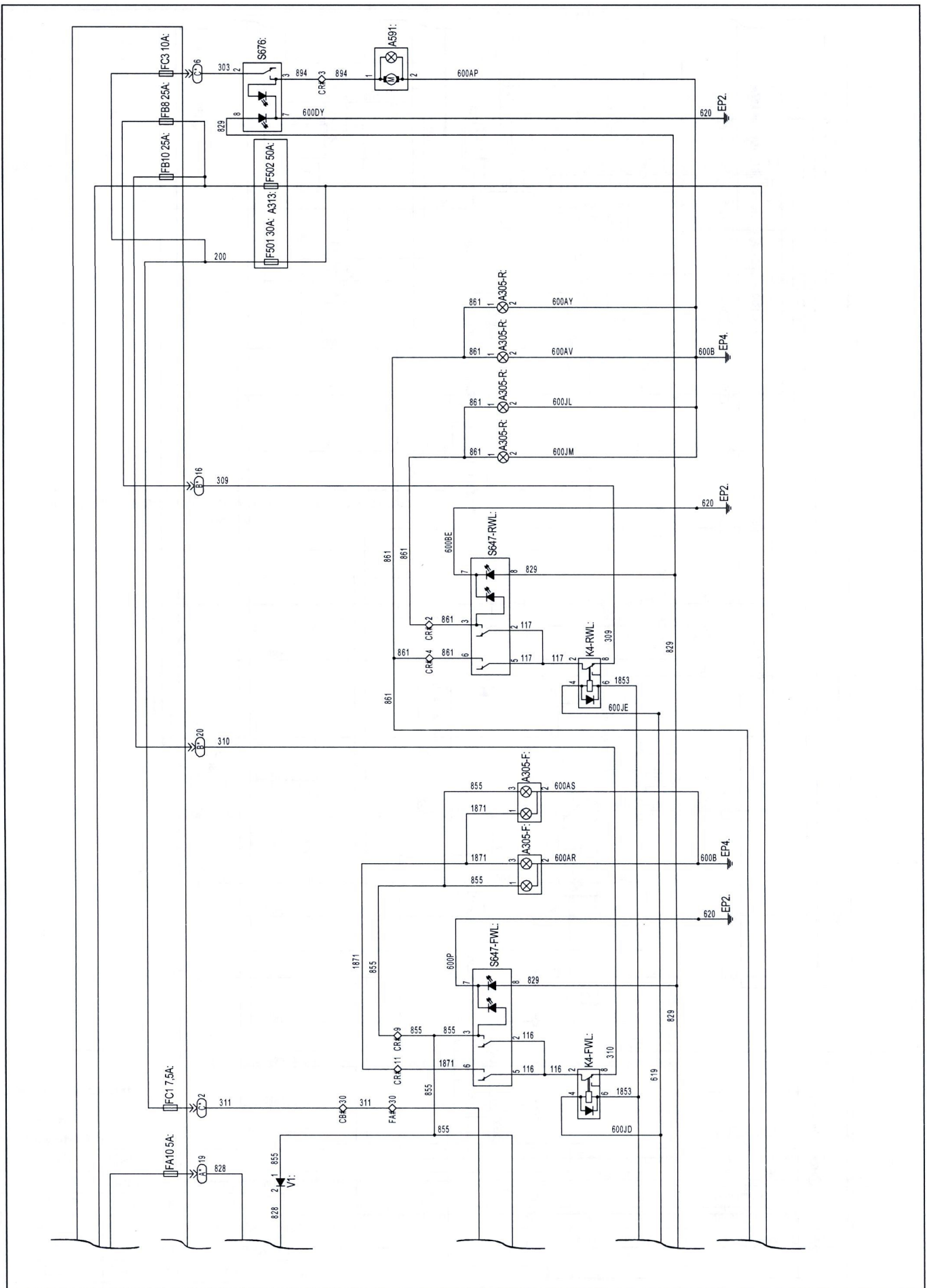


Схема 16. Система освещения (продолжение).

Элементы схемы. Система освещения.

Код элемента	Элемент
A28	Комбинация приборов
A305-1	Фара (левая)
A305-2	Фара (правая)
A305-F	Фара рабочая передняя
A305-R	Фара рабочая задняя
A313	Блок предохранителей на аккумуляторной батарее
A315-С	Блок ламп освещения кабины
A323-1	Задний комбинированный фонарь (левый)
A323-2	Задний комбинированный фонарь (правый)
A591	Проблесковый маячок
A604	Монтажный блок (боковая консоль)
С1	Аккумуляторная батарея
E1-1	Лампа левой фары (ближний свет)
E1-2	Лампа левой фары (дальний свет)
E2-1	Лампа правой фары (ближний свет)
E2-2	Лампа правой фары (дальний свет)
E9	Лампа переднего левого габарита
E10	Лампа переднего правого габарита
E11	Лампа заднего левого габарита
E12	Лампа заднего правого габарита
E22	Лампа заднего противотуманного фонаря
E28	Лампа подсветки номерного знака
G1	Генератор
H5	Индикатор дальнего света фар

Код элемента	Элемент
H16	Индикатор включения задних противотуманных фонарей
H99	Индикатор включения габаритов
H230-F	Индикатор включения передних рабочих фар
H230-R	Индикатор включения задних рабочих фар
K4	Реле фар
K4-FWL	Реле передних рабочих фар
K4-RWL	Реле задних рабочих фар
K4-WL	Реле рабочих фар
K205-2	Реле зажигания №2
S100	Выключатель задних противотуманных фонарей
S121	Замок зажигания
S230	Переключатель управления освещением
S302	Переключатель света фар
S387	Выключатель сигнализации дальним светом фар
S647-FWL	Выключатель передних рабочих фар
S647-RWL	Выключатель задних рабочих фар
S673	Размыкатель массы
S676	Выключатель проблескового маячка
V1	Диод
X2-19	Разъем для подключения дополнительного оборудования (фара)

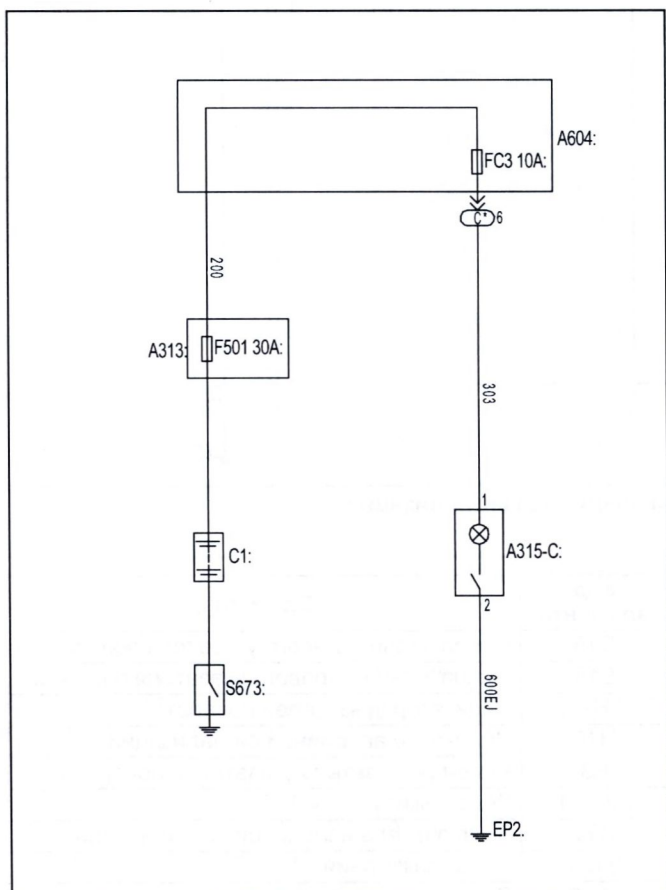


Схема 17. Лампа освещения кабины.

Элементы схемы

Код элемента	Элемент
A313	Блок предохранителей на аккумуляторной батарее
A315-С	Блок ламп освещения кабины
A604	Монтажный блок (боковая консоль)
С1	Аккумуляторная батарея
S673	Размыкатель массы

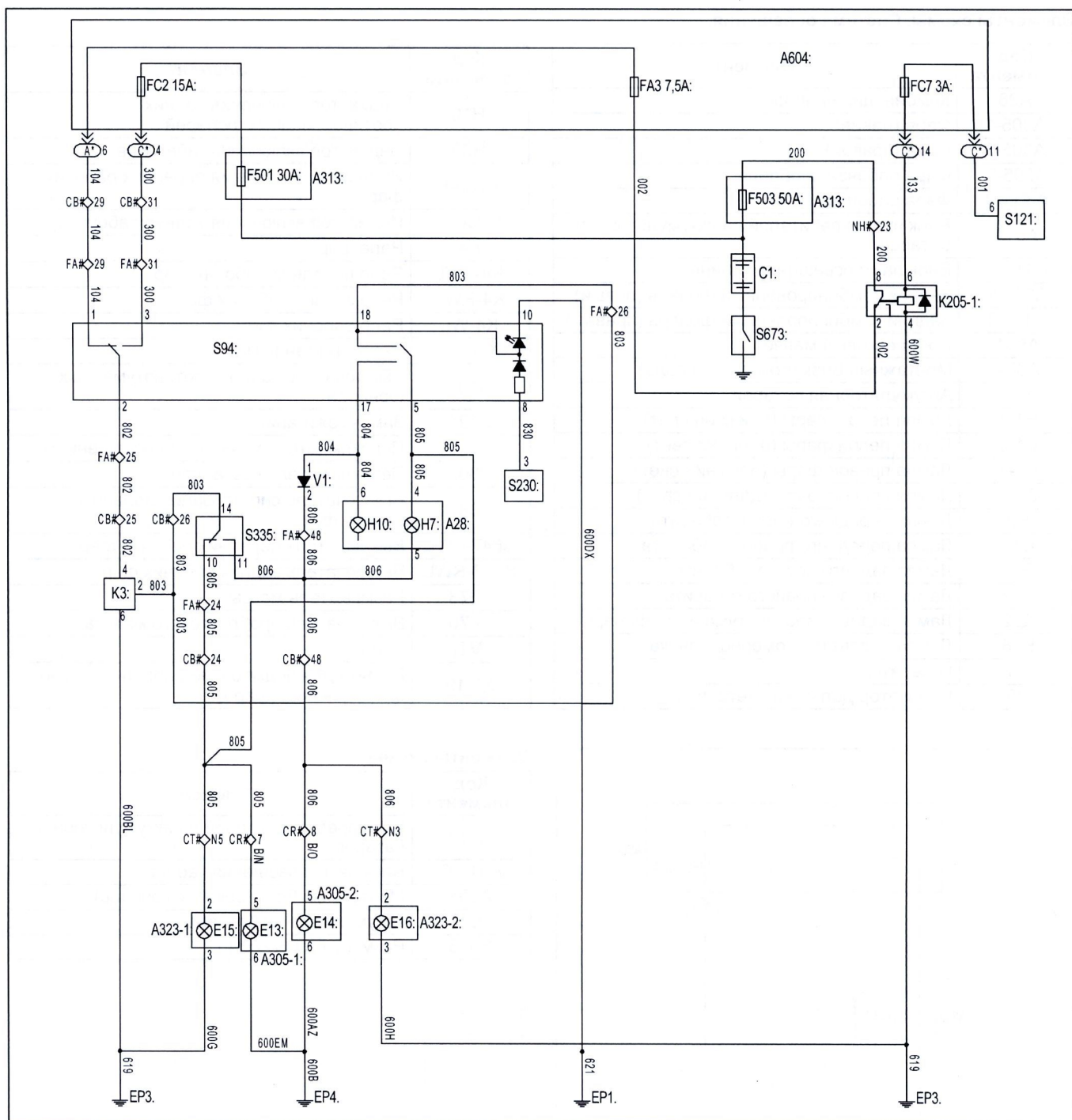


Схема 18. Указатели поворота и аварийная сигнализация.

Элементы схемы

Код элемента	Элемент
A28	Комбинация приборов
A305-1	Фара (левая)
A305-2	Фара (правая)
A313	Блок предохранителей на аккумуляторной батарее
A323-1	Задний комбинированный фонарь (левый)
A323-2	Задний комбинированный фонарь (правый)
A604	Монтажный блок (боковая консоль)
C1	Аккумуляторная батарея
E13	Лампа переднего левого указателя поворота
E14	Лампа переднего правого указателя поворота

Код элемента	Элемент
E15	Лампа заднего левого указателя поворота
E16	Лампа заднего правого указателя поворота
H7	Индикатор указателей поворота
H10	Индикатор аварийной сигнализации
K3	Реле-прерыватель указателей поворота
K205-1	Реле зажигания №1
S94	Выключатель аварийной сигнализации
S121	Замок зажигания
S230	Переключатель управления освещением
S335	Переключатель указателей поворота
S673	Размыкатель массы
V1	Диод

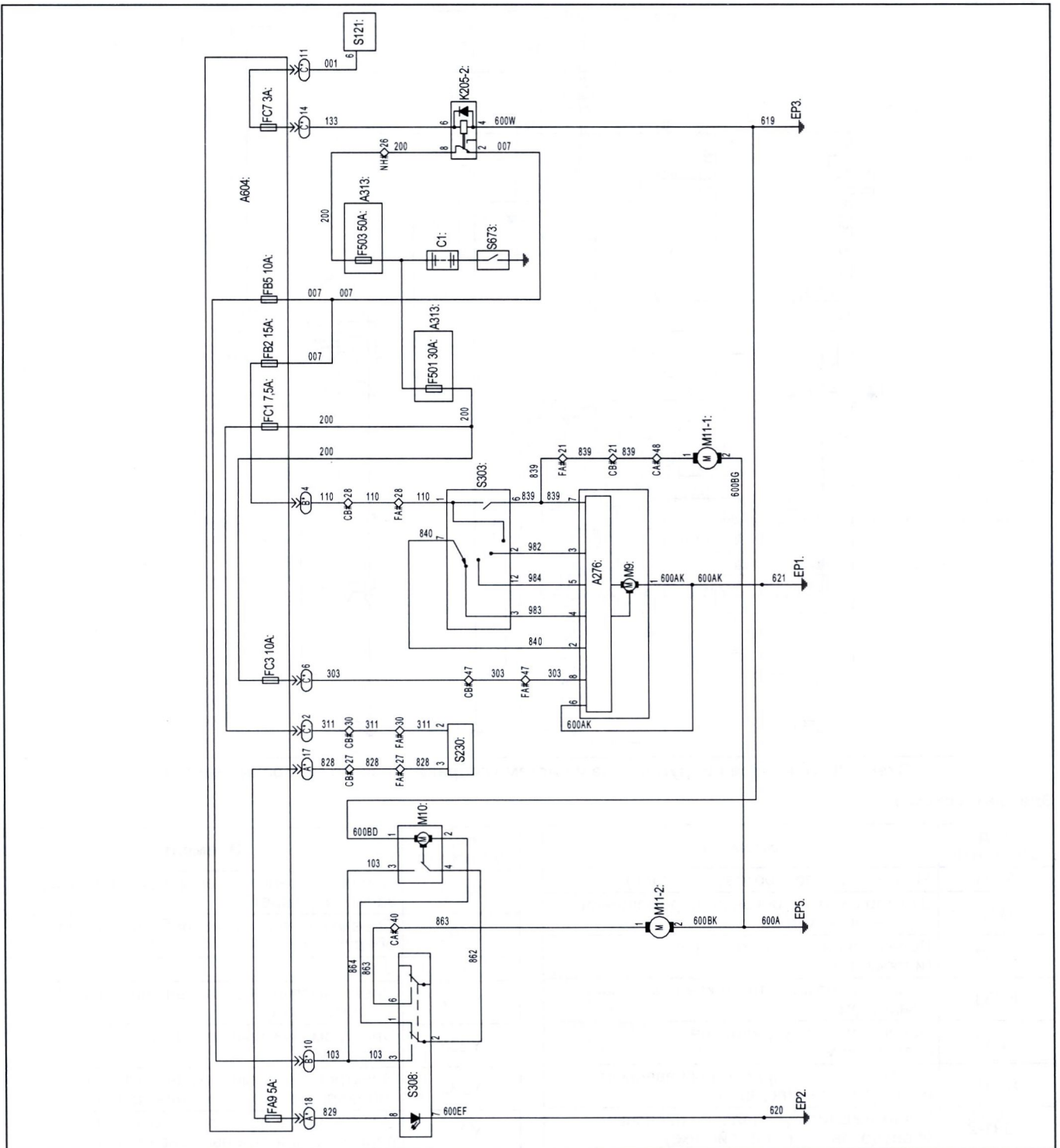


Схема 19. Стеклоочистители и стеклоомыватели.

Элементы схемы

Код элемента	Элемент
A276	Блок управления интервалами работы стеклоочистителя
A313	Блок предохранителей на аккумуляторной батарее
A604	Монтажный блок (боковая консоль)
C1	Аккумуляторная батарея
K205-2	Реле зажигания №2
M9	Электродвигатель очистителя лобового стекла
M10	Электродвигатель очистителя заднего стекла

Код элемента	Элемент
M11-1	Электронасос омывателя лобового стекла
M11-2	Электронасос омывателя заднего стекла
S121	Замок зажигания
S230	Переключатель управления освещением
S303	Переключатель управления очистителем и омывателем лобового стекла
S308	Переключатель управления очистителем и омывателем заднего стекла
S673	Размыкатель массы

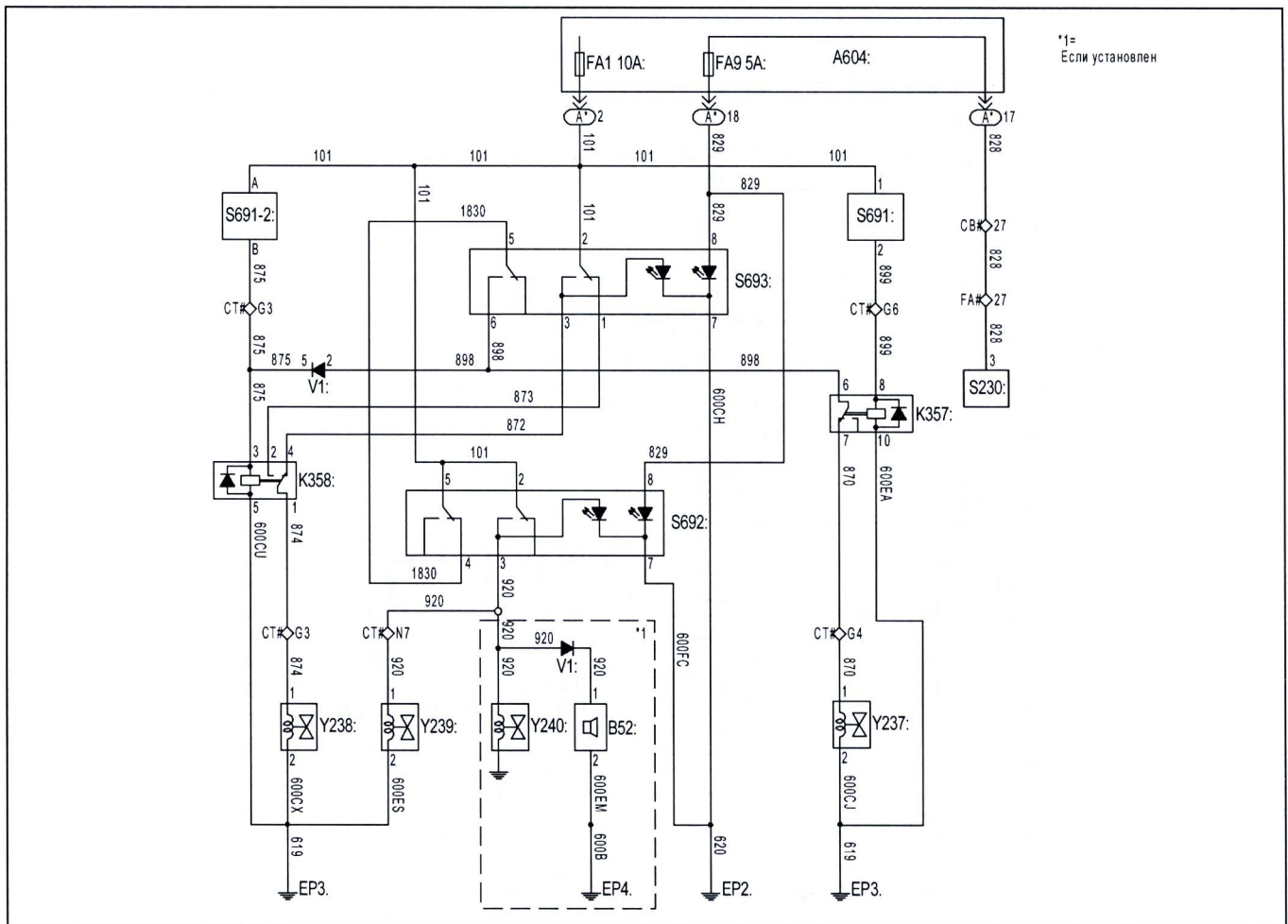


Схема 20. Навесное оборудование и система гидравлического запираия каретки.

Элементы схемы

Код элемента	Элемент
A604	Монтажный блок (боковая консоль)
B52	Зуммер системы бокового перемещения стрелы экскаватора
K357	Реле электромагнитного клапана гидромолота
K358	Реле электромагнитного клапана ковша с захватом
S230	Переключатель управления освещением
S691	Переключатель управления навесным оборудованием (педаль)
S691-2	Переключатель управления навесным оборудованием (на джойстике)

Код элемента	Элемент
S692	Переключатель системы гидравлического запираия каретки
S693	Переключатель смены работы навесного оборудования
V1	Диод
Y237	Электромагнитный клапан управления гидромолотом
Y238	Электромагнитный клапан ковша с захватом
Y239	Электромагнитный клапан системы гидравлического запираия каретки
Y240	Электромагнитный клапан бокового перемещения стрелы экскаватора

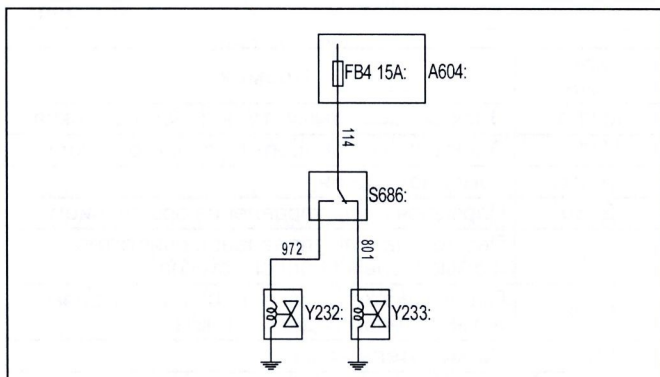


Схема 21. Захват для бревен.

Элементы схемы

Код элемента	Элемент
A604	Монтажный блок (боковая консоль)
S686	Переключатель управления захватом для бревен
Y232	Электромагнитный клапан захвата бревен
Y233	Электромагнитный клапан поворота захвата для бревен

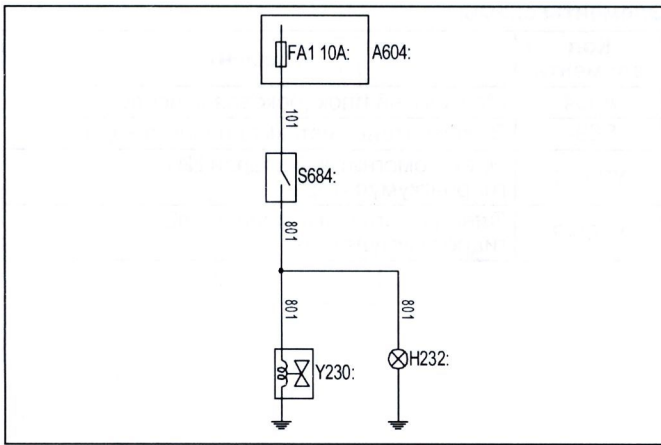


Схема 22. Отбойный молоток.

Элементы схемы

Код элемента	Элемент
A604	Монтажный блок (боковая консоль)
H232	Индикатор отбойного молотка
S684	Выключатель отбойного молотка
Y230	Электромагнитный клапан отбойного молотка

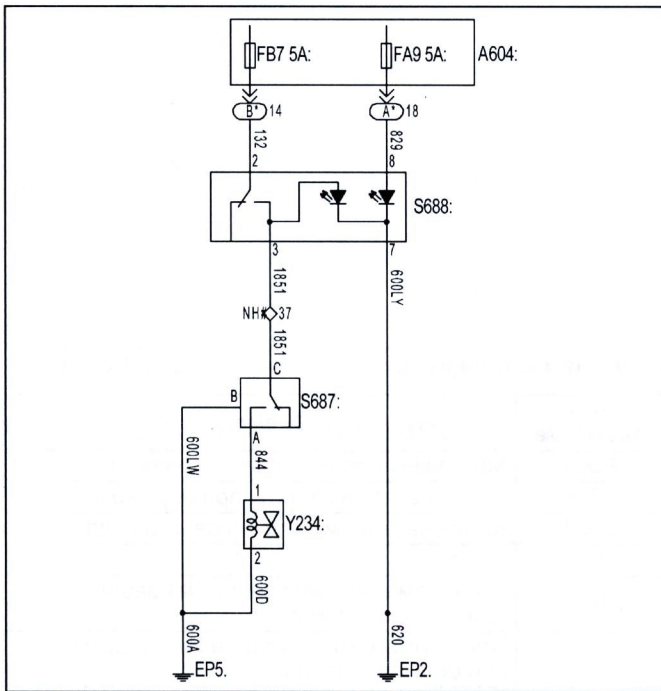


Схема 23. Возврат к копанью "Return to Dig".

Элементы схемы

Код элемента	Элемент
A604	Монтажный блок (боковая консоль)
S687	Датчик достижения положения копания
S688	Выключатель системы возврата к копанью "Return To Dig"
Y234	Электромагнитный клапан системы возврата к копанью

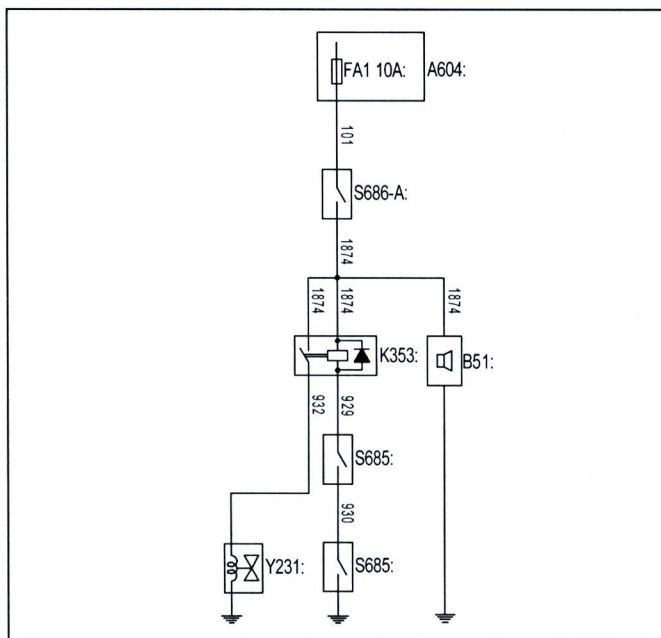


Схема 24. Система быстрого захвата гидравлического оборудования.

Элементы схемы

Код элемента	Элемент
A604	Монтажный блок (боковая консоль)
B51	Зуммер системы быстрого захвата навесного оборудования
K353	Реле системы быстрого захвата навесного оборудования
S685	Выключатель быстрого захвата навесного оборудования
S686-A	Выключатель активации системы быстрого захвата навесного оборудования
Y231	Электромагнитный клапан системы быстрого захвата навесного оборудования